



www.regulus.sk



DUO

Návod na inštaláciu a použitie **SK**
AKUMULAČNÉ NÁDRŽE s vnoreným zásobníkom OPV
DUO 600/200, DUO 750/200, DUO 1000/200, DUO 1700/200

DUO

OBSAH

1 Popis zariadenia	3
1.1 Typová séria.....	3
1.2 Ochrana nádrže	3
1.3 Tepelná izolácia.....	3
1.4 Balenie	3
2 Všeobecné informácie	3
3 Technické údaje a rozmery nádrže Regulus série DUO	4
4 Prevádzka nádrže	8
5 Typické príklady inštalácie akumuláčnej nádrže	8
6 Inštalácia nádrže a uvedenie do prevádzky	9
6.1 Pripojenie k zdrojom vykurovania	9
6.2 Inštalácia ohrevného telesa	9
6.3 Pripojenie k rozvodu úžitkovej vody	9
6.4 Uvedenie do prevádzky	10
7 Údržba nádrže	10
8 Likvidácia	10
9 Záruka	10

1 - Popis zariadenia

Akumulačné nádrže série DUO sú určené pre akumuláciu a následnú distribúciu tepla od rôznych zdrojov ako sú kotly na tuhé palivá, krby, plynové kotly a pod. V nádrži je integrovaný zásobník pre automatickú prípravu ohriatej pitnej vody pre domácnosť (ďalej len OPV). Nádrž je pre lepšie teplotné rozvrstvenie rozdelená prepážkou. Akumulačná nádrž je vždy pripojená do uzatvoreného vykurovacieho okruhu.

Pre správnu funkciu nádrže je nutné optimálne navrhnuť celú hydrauliku vykurovacieho systému, tzn. umiestnenie obehových čerpadiel zdrojov a vykurovacích okruhov, ventily, spätné klapky a pod. Pri kombinácii viacerých druhov zdrojov je odporúčaná pre riadenie zdrojovej aj spotrebnej časti vykurovacej sústavy, tzn. aj nabíjanie a vybíjanie akumulácie nádrže, inteligentná regulácia.

1.1 - Typová séria

Modely DUO 600/200, DUO 750/200, DUO 1000/200 a DUO 1700/200 s možnosťou inštalácie elektrických ohrevných telies a ďalších externých tepelných zdrojov.

1.2 - Ochrana nádrže

Vnútorý povrch zásobníka OPV je smaltovaný. Smaltovanie sa vykonáva podľa normy DIN 4753. Ďalšie kvalitatívne zlepšenie zaisťuje magnéziová anóda inštalovaná v zásobníku OPV. Akumulačná nádrž je bez povrchovej úpravy, vonkajší povrch je lakovaný farbou.

1.3 - Tepelná izolácia

Pre nádrže sa ako samostatné položky dodávajú izolácie. Pre jednoduchšiu manipuláciu s nádržami sa izolácie inštalujú až na mieste inštalácie nádrží. Jedná sa o izolácie z flísy s hrúbkou 100 mm s koženkovým povrchom. Izolácia s koženkovým obalom sa zapína pomocou zipsu.

1.4 - Balenie

Nádrže sú dodávané nastojato na samostatnej palete, ku ktorej sú priskrutkované, a sú balené v bublinkovej fólii. Nádrž s paletou je potom spoločne zabalená v zmršťovacej fólii.

Je zakázané nádrže dopravovať a skladovať vo vodorovnej polohe.

2 - Všeobecné informácie

Tento návod na inštaláciu a použitie je neoddeliteľnou súčasťou výrobku a musí byť odovzdaný užívateľovi. Starostlivo si prečítajte pokyny uvedené v tomto návode, pretože obsahujú dôležité pokyny ohľadom bezpečnosti, inštalácie, používania a údržby. Odložte tento návod pre prípadné neskoršie použitie. Inštaláciu musí vykonať kvalifikovaná osoba v súlade s platnými predpismi a podľa návodu výrobcu.

Toto zariadenie je konštruované k akumulácii vykurovacej vody a jej následnej distribúcii. Musí byť pripojené k vykurovaciemu systému a zdrojom tepla. Zariadenie je vhodné aj pre prípravu ohriatej pitnej vody pre domácnosť akumuláčnym spôsobom.

Používanie akumulácie nádrže k iným účelom ako vyššie uvedeným je zakázané a výrobca nenesie žiadnu zodpovednosť za škodu vzniknutú nevhodným alebo zlým použitím či postupom naplnenia.

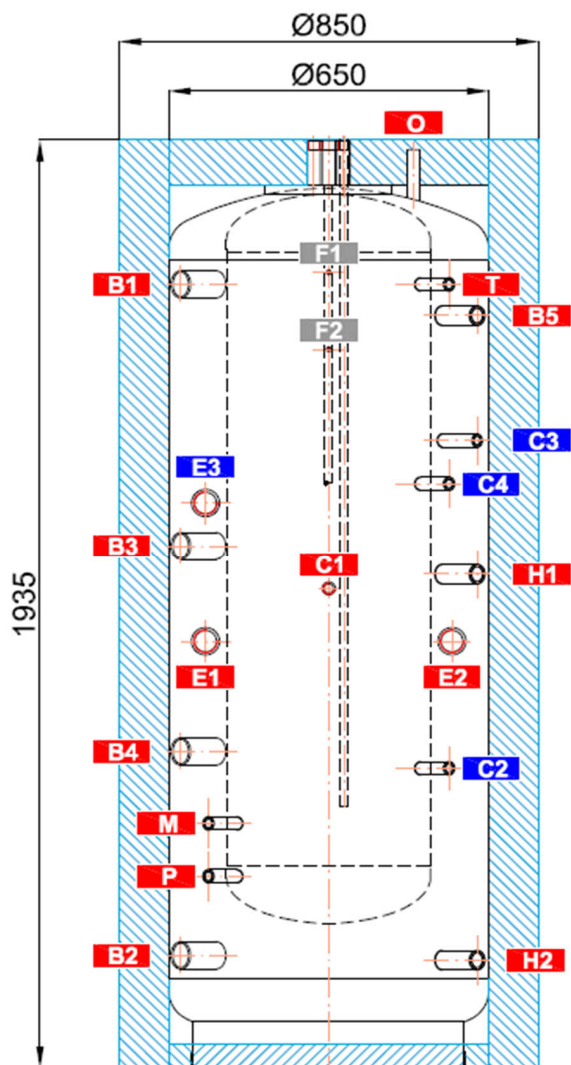
Pred plnením akumulácie nádrže naplňte a natlakujte najskôr vnútorný zásobník OPV!!!

3 - Technické údaje a rozmery nádrže Regulus série DUO

Akumulačná nádrž Regulus DUO 600/200 (kód 14201, izolácie - kód 16300)

Rozmerová schéma

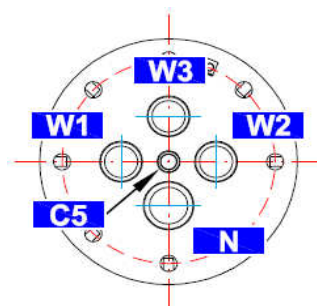
Sklopná výška bez izolácie 1970 mm.



NÁVARKY

ozn.	pripojenie	výška [mm]
Zdroje tepla		
B1	G 6/4" F	1635
B2	G 6/4" F	235
B3	G 6/4" F	1090
B4	G 6/4" F	660
B5	G 1" F	1570
Vykurovacia sústava		
H1	G 1" F	1030
H2	G 1" F	225
Elektrické ohrevné telesá		
E1	G 6/4" F	890
E2	G 6/4" F	890
E3	G 6/4" F	1180
Príprava ohriatej pitnej vody		
W1	G 3/4" M	1935
W2	G 3/4" M	1935
W3	G 3/4" M	1935
N	G 3/4" F	1835
Regulácia a zabezpečenie		
C1	G 1/2" F	1000
C2	G 1/2" F	625
C3	G 1/2" F	1310
C4	G 1/2" F	1220
C5	Ø 10,5 mm	1935
T	G 1/2" F	1635
M	G 1/2" F	510
P	G 1/2" F	400
Odvzdušnenie		
O	G 1/2" F	1915
Uchytenie čerpadlovej skupiny		
F1	M 6	1660
F2	M 6	1500

DETAIL HORNEJ PRÍRUBY

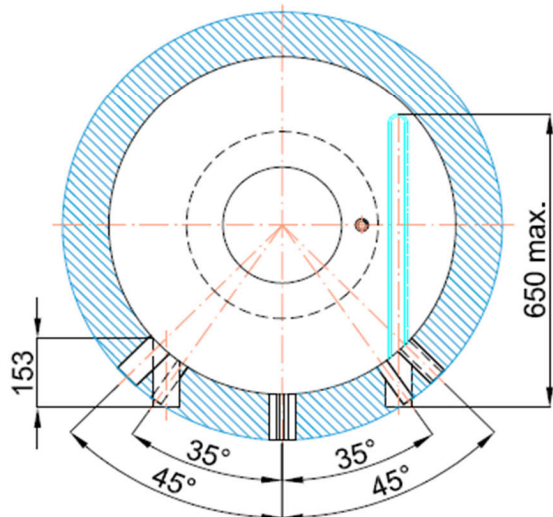
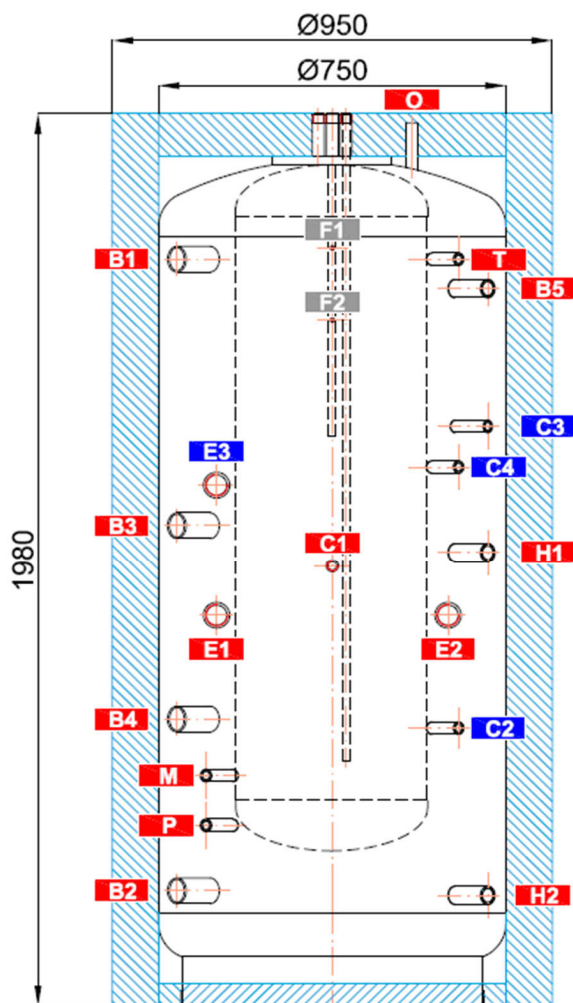


Celkový objem nádrže:	552 l
Objem kvapaliny v nádrži:	262 l
Objem vnútorného zásobníku OPV:	190 l
Maximálna prevádzková teplota v nádrži:	95 °C
Maximálna prevádzková teplota v zásobníku OPV:	95 °C
Maximálny prevádzkový tlak v nádrži	3 bar
Maximálny prevádzkový tlak zásobníku OPV:	6 bar
Hmotnosť prázdnej nádrže:	123 kg

Akumulačná nádrž Regulus DUO 750/200 (kód 14204, izolácia - kód 16303)

Rozmerová schéma

Sklopná výška bez izolácie 2040 mm.



NÁVARKY

ozn.	pripojenie	výška [mm]
------	------------	------------

Zdroje tepla

B1	G 6/4" F	1655
B2	G 6/4" F	255
B3	G 6/4" F	1065
B4	G 6/4" F	635
B5	G 1" F	1590

Vykurovací systém

H1	G 1" F	1005
H2	G 1" F	245

Elektrické ohrevné telesá

E1	G 6/4" F	865
E2	G 6/4" F	865
E3	G 6/4" F	1155

Príprava ohriatej pitnej vody

W1	G 3/4" M	1980
W2	G 3/4" M	1980
W3	G 3/4" M	1980
N	G 3/4" F	1880

Regulácia a zabezpečenie

C1	G 1/2" F	975
C2	G 1/2" F	615
C3	G 1/2" F	1285
C4	G 1/2" F	1195
C5	Ø 10,5 mm	1980
T	G 1/2" F	1655
M	G 1/2" F	510
P	G 1/2" F	400

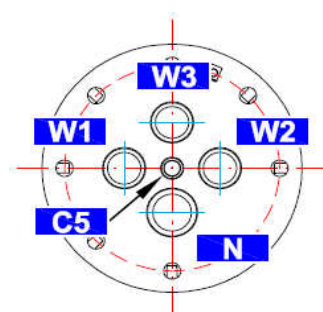
Odvzdušnenie

O	G 1/2" F	1960
---	----------	------

Uchytenie čerpadlovej skupiny

F1	M 6	1680
F2	M 6	1520

DETAIL HORNEJ PRÍRUBY

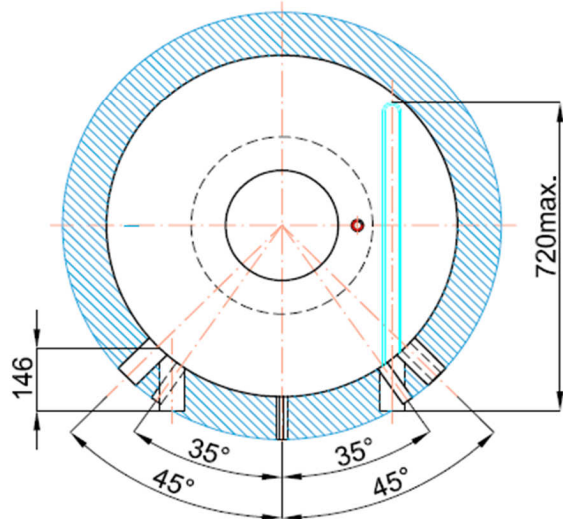
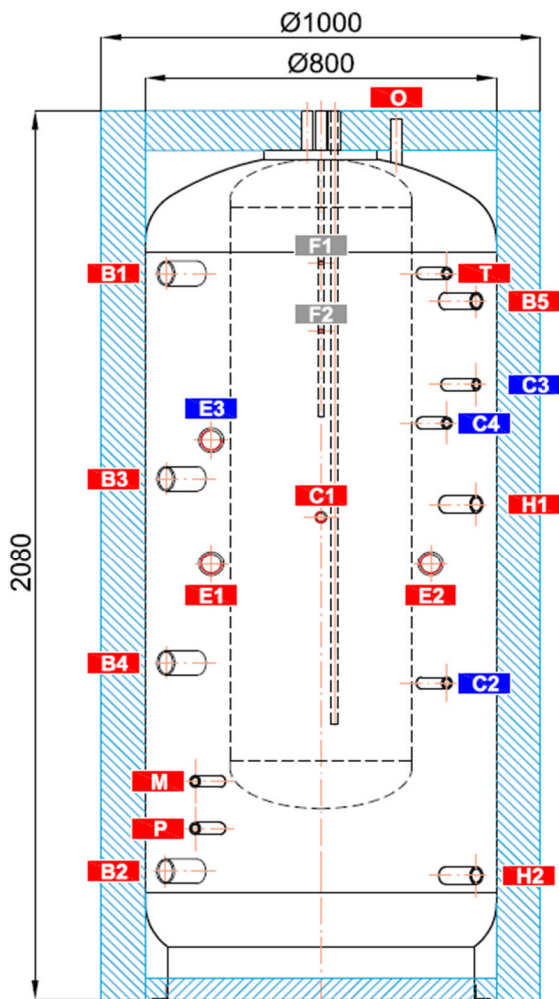


Celkový objem nádrže:	749l
Objem kvapaliny v nádrži:	559l
Objem vnútorného zásobníka OPV:	190l
Maximálna prevádzková teplota v nádrži:	95 °C
Maximálna prevádzková teplota v zásobníku OPV:	95 °C
Maximálny prevádzkový tlak v nádrži	3 bar
Maximálny prevádzkový tlak zásobníka OPV:	6 bar
Hmotnosť prázdnej nádrže:	143 kg

Akumulačná nádrž Regulus DUO 1000/200 (kód 14210, izolácia - kód 16255)

Rozmerová schéma

Sklopná výška bez izolácie 2120 mm.



NÁVARKY

ozn.	pripojenie	výška [mm]
------	------------	------------

Zdroje tepla

B1	G 6/4" F	1700
B2	G 6/4" F	300
B3	G 6/4" F	1220
B4	G 6/4" F	785
B5	G 1" F	1635

Vykurovací systém

H1	G 1" F	1160
H2	G 1" F	290

Elektrické ohrevné telesá

E1	G 6/4" F	1020
E2	G 6/4" F	1020
E3	G 6/4" F	1310

Príprava ohriatej pitnej vody

W1	G 3/4" M	2080
W2	G 3/4" M	2080
W3	G 3/4" M	2080
N	G 3/4" F	1980

Regulácia a zabezpečenie

C1	G 1/2" F	1130
C2	G 1/2" F	740
C3	G 1/2" F	1440
C4	G 1/2" F	1350
C5	Ø 10,5 mm	2080
T	G 1/2" F	1700
M	G 1/2" F	510
P	G 1/2" F	400

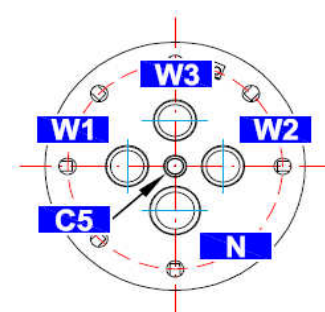
Odvzdušnenie

O	G 1/2" F	2060
---	----------	------

Uchytenie čerpadlovej skupiny

F1	M 6	1725
F2	M 6	1565

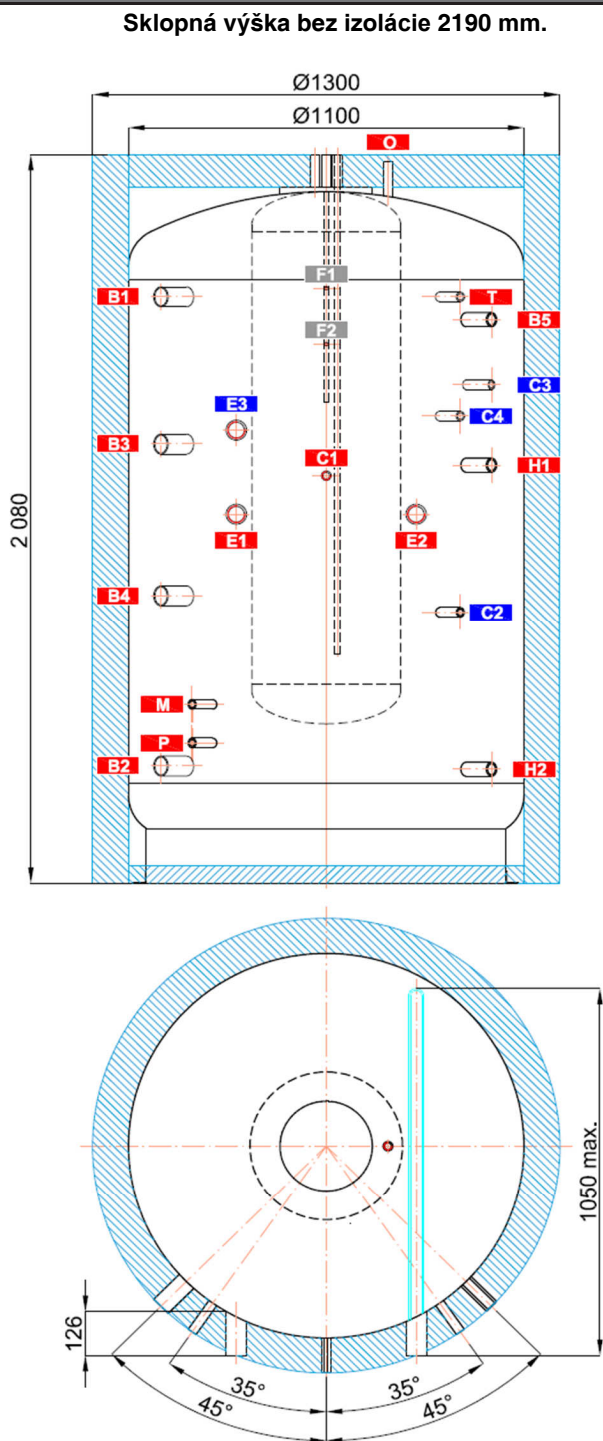
DETAIL HORNEJ PRÍRUBY



Celkový objem nádrže:	918 l
Objem kvapaliny v nádrži:	728 l
Objem vnútorného zásobníka OPV:	190 l
Maximálna prevádzková teplota v nádrži:	95 °C
Maximálna prevádzková teplota v zásobníku OPV:	95 °C
Maximálny prevádzkový tlak v nádrži:	3 bar
Maximálny prevádzkový tlak zásobníka OPV:	6 bar
Hmotnosť prázdnej nádrže:	148 kg

Akumulačná nádrž Regulus DUO 1700/200 (kód 14213, izolácia - kód 16291)

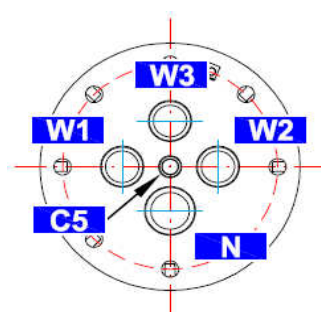
Rozmerová schéma



NÁVARKY

ozn.	pripojenie	výška [mm]
Zdroje tepla		
B1	G 6/4" F	1675
B2	G 6/4" F	335
B3	G 6/4" F	1255
B4	G 6/4" F	820
B5	G 1" F	1610
Vykurovací systém		
H1	G 1" F	1195
H2	G 1" F	325
Elektrické ohrevné telesá		
E1	G 6/4" F	1055
E2	G 6/4" F	1055
E3	G 6/4" F	1295
Príprava ohriatej pitnej vody		
W1	G 3/4" M	2080
W2	G 3/4" M	2080
W3	G 3/4" M	2080
N	G 3/4" F	1980
Regulácia a zabezpečenie		
C1	G 1/2" F	1165
C2	G 1/2" F	775
C3	G 1/2" F	1425
C4	G 1/2" F	1335
C5	Ø 10,5 mm	2080
T	G 1/2" F	1675
M	G 1/2" F	510
P	G 1/2" F	400
Odvzdušnenie		
O	G 1/2" F	2060
Uchytenie čerpadlovej skupiny		
F1	M 6	1700
F2	M 6	1540

DETAIL HORNEJ PRÍRUBY



Celkový objem nádrže:
 Objem kvapaliny v nádrži:
 Objem vnútorného zásobníka OPV:
 Maximálna prevádzková teplota v nádrži:
 Maximálna prevádzková teplota v zásobníku OPV:
 Maximálny prevádzkový tlak v nádrži
 Maximálny prevádzkový tlak zásobníka OPV:
 Hmotnosť prázdnej nádrže:

1682l
 1492l
 190l
 95 °C
 95 °C
 3 bar
 6 bar
 217kg

4 - Prevádzka nádrže

Táto nádrž je určená pre ohrev a akumuláciu vody pre vykurovanie v domácich či priemyslových aplikáciách, vždy však v uzatvorených tlakových okruhoch s núteným obehom. V akumulačnej nádrži sa ohrieva vykurovacia voda niekoľkými možnými zdrojmi tepla ako sú rôzne typy teplovodných kotlov, krbov, plynových kotlov, prípadne elektrické ohrevné telesá.

V akumulačnej nádrži ohrieva vykurovacia voda vnorený zásobník OPV. Vnorený zásobník OPV sa pripája šrúbením na studenú vodu aj na ohriatu pitnú vodu. Akonáhle je z odberného miesta odoberaná ohriata pitná voda, do vnoreného zásobníka priteká studená voda, ktorá sa ohreje od vykurovacej vody v akumulačnej nádrži na teplotu nastavenú termostatom umiestneným v jímke zásobníka OPV. Odporúčame nastaviť teplotu na 60-65 °C. Táto teplota zaručuje optimálnu prevádzku zásobníkov a súčasne zaisťuje ochranu proti tvorbe baktérie Legionelly.

Akumulačná nádrž sa pripája k zdroju energie pomocou spojovacieho šrúbenia G 1“.

Osadenie jednotlivých vývodov nádrže sa vykonáva podľa pripojovaných okruhov. Možností sa naskytá celá rada.

Tabuľka medzných hodnôt látok obsiahnutých v ohriatej pitnej vode

Popis	pH	Celkový obsah pevných častíc (TDS)	Vápnik	Chloridy	Horčík	Sodík	Železo
maximálna hodnota	6,5 - 9,5	600 mg/liter	40 mg/liter	100 mg/liter	20 mg/liter	200 mg/liter	0,2 mg/liter

5 - Typické príklady inštalácie akumulačnej nádrže

Schéma 1: Krb v kombinácii s elektrickými ohrevnými telesami

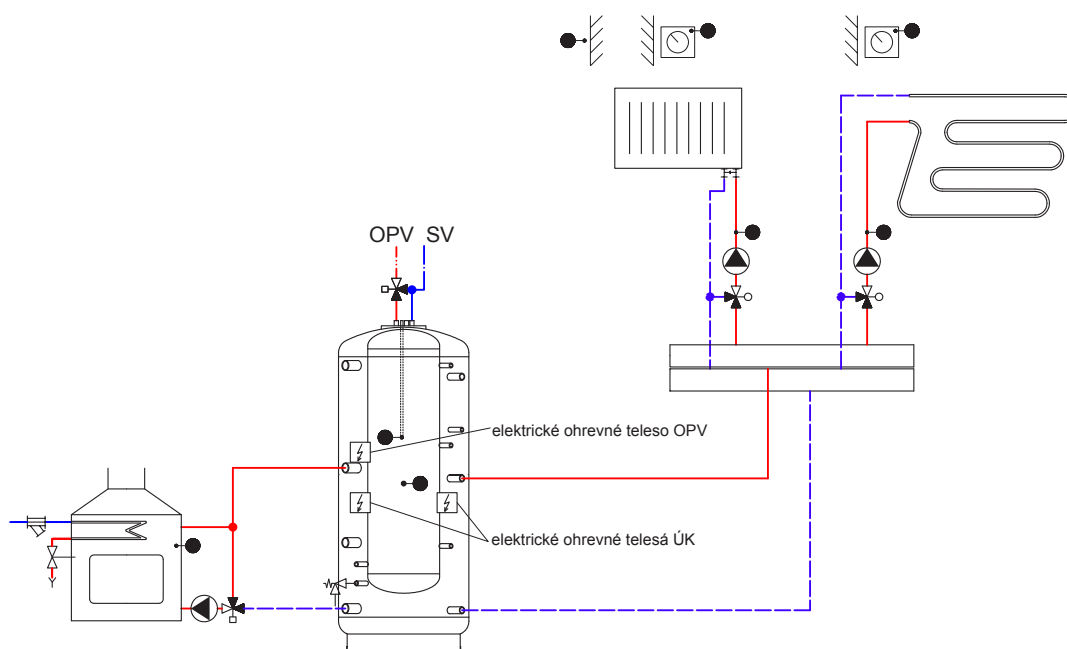
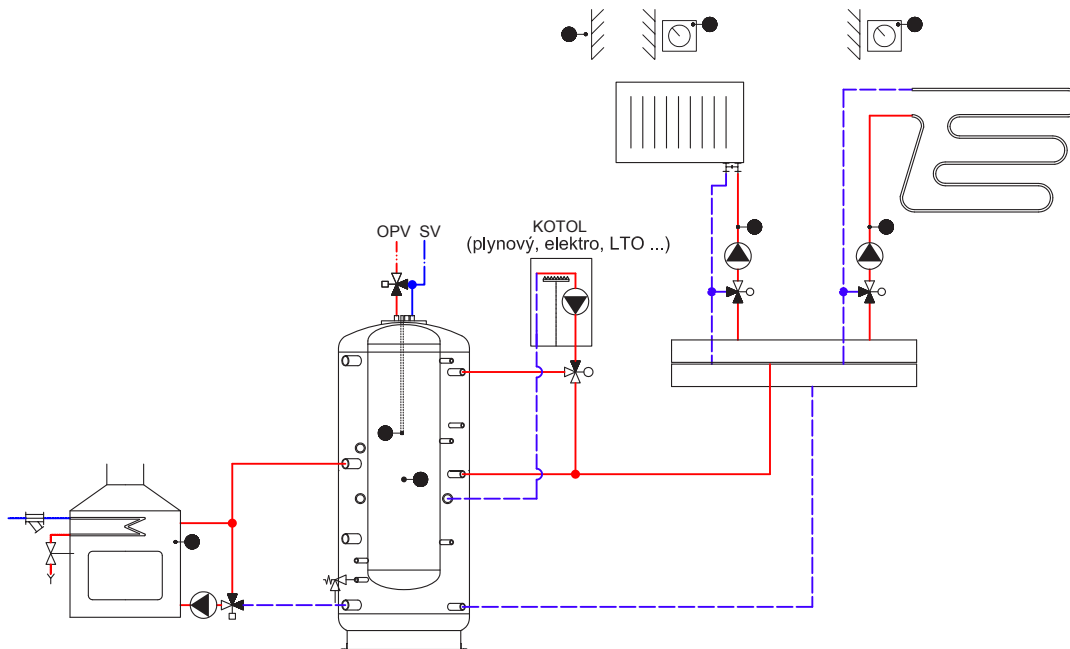
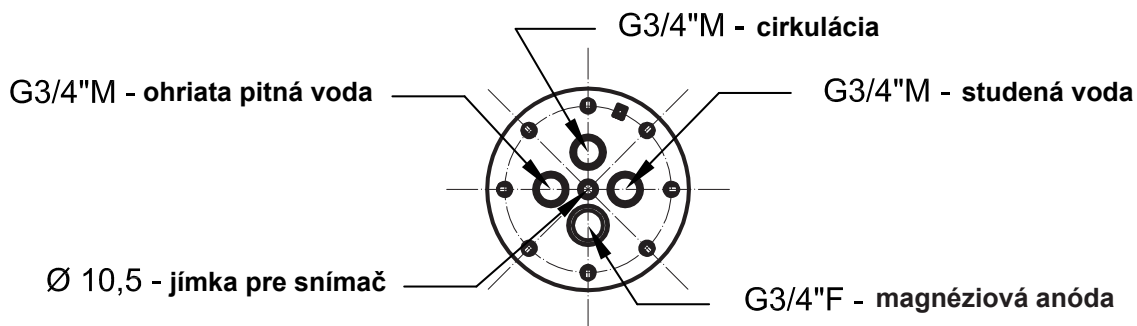


Schéma 2: Krb v kombinácii so spínaným kotlom (na plyn, elektro, na LTO...)



DETAIL PRIPOJENIA PRÍRUBY ZÁSOBNÍKA



6 - Inštalácia nádrže a uvedenie do prevádzky

Inštalácia musí vyhovovať príslušným platným predpisom a môže ju vykonať iba kvalifikovaná a odborne spôsobilá osoba.

Elektrické ohrevné teleso môže zapájať iba odborne spôsobilá osoba s preskúšaním z vyhlášky č. 508/2009 Z. z.

Na poruchy spôsobené nesprávnou inštaláciou, používaním a obsluhou sa záruka nevzťahuje.

6.1 - Pripojenie k zdrojom vykurovania

Nádrž umiestnite na zem čo najbližšie k zdroju vykurovania. Vykurovacie okruhy pripojte na vstupy a výstupy podľa rozloženia teploty v nádrži. V najnižšom mieste nádrže nainštalujte vypúšťací ventil. V najvyššom mieste sústavy nainštalujte odvzdušňovací ventil. Všetky pripojovacie rozvody zaizolujte.

6.2 - Inštalácia ohrevného telesa

Elektrické ohrevné telesá sa inštalujú do bočných návarkov so závitom G 6/4". Ich pripojenie k elektrickej sieti môže byť realizované priamo (telesá s vlastným termostatom), alebo cez regulátor celého vykurovacieho systému. Elektrické ohrevné telesá môže zapájať iba odborne spôsobilá osoba s preskúšaním z vyhlášky č. 508/2009 Z. z..

Upozornenie: Všetky elektrické ohrevné telesá musia byť istené havarijným termostatom.

6.3 - Pripojenie k rozvodu úžitkovej vody

Rozvod ohriatej pitnej vody vykonajte podľa platných noriem. Na prívod vody do vnútorného zásobníka odporúčame namontovať redukčný ventil. Pri tlaku vo vodovodnom rade nad 6 barov je redukčný ventil nutný. Pre zabránenie strát vody odporúčame na prívod studenej vody do vnoreného zásobníka nainštalovať expanznú nádobu s minimálnym objemom 8 l. Inštalácia expanznej nádoby je jednou z nutných podmienok predĺženej záruky. Ak je používaná voda nadmerne tvrdá, nainštalujte pred zásobník zmäkčovač vody. V prípade, že zdroj vody obsahuje mechanické nečistoty, nainštalujte filter.

6.4 - Uvedenie do prevádzky z Xn_m

Pri uvedení do prevádzky z Xn_m musí byť naplnený a natlakovaný zásobník CDV, pričom sa naplní akumuláčná nádrž. 5. Aby bola naplnená a natlakovaná zásobník CDV, došlo by k poškodeniu ochranného povrchu zásobníka CDV!!!

Naplňte vykurovacie okruhy príslušnými kvapalinami a celý systém odvzdušnite. Skontrolujte tesnosť všetkých spojov a tlak v systéme. Kvalita doplnovacích kvapalín je predpísaná v štandardnej norme ČSN EN 12900:2000.

Kvalita chladivovej vody musí spĺňať podmienky uvedené v Tabuľke medzných hodnôt látok obsiahnutých v ohriatej pitnej vode na strane 7 tohto návodu.

Vykurovacie okruhy naplňte príslušnými kvapalinami a celý systém odvzdušnite. Skontrolujte tesnosť všetkých spojov a tlak v systéme. Nastavte parametre použitej regulácie vykurovacieho systému podľa dokumentácie a odporúčaní od výrobcu. Pravidelne kontrolujte, či všetky ovládacie a nastavovacie prvky fungujú správne.

7 - Údržba nádrže

Pri údržbe nádrže, ak je osadená elektrickým ohrevným telesom, odpojte teleso od prívodu elektrickej energie.

Na čistenie vonkajších častí nádrže používajte navlhčenú handru a vhodný čistiaci prostriedok. Nikdy nepoužívajte abrazívne prostriedky, rozpúšťadlá, prípravky na báze ropy atď.

Preverte či okolo všetkých spojov u nádrže nepresakuje voda.

Nádrž sa štandardne dodáva s magnéziovou anódou, ktorá chráni jeho vnútornú nádobu proti korózii. Z tohto dôvodu je nutné, aby bol stav magnéziovej anódy kontrolovaný do 12 mesiacov od dátumu uvedenia nádrže do prevádzky a následne vždy do 12 mesiacov od poslednej kontroly. V oblastiach, kde má voda vyšší obsah železitanov alebo uhličitanov vápnika, odporúčame vykonať kontrolu magnéziovej anódy už po 6 mesiacoch. V prípade úbytku o viac ako 1/3 z celkového objemu je nutné anódu vymeniť. Magnéziovú anódu, bez ohľadu na jej úbytok, je taktiež nutné vymeniť vždy do 24 mesiacov od uvedenia nádrže do prevádzky.

Pri výmene magnéziovej anódy najskôr znížte tlak v akumuláčnej nádrži na tlak atmosférický, potom tlak v zásobníku OPV. Vymeňte anódu a natlakujte zásobník OPV, potom natlakujte akumulácnú nádrž.

Ak dôjde k poškodeniu nádrže vplyvom zanedbanej výmeny alebo zlého postupu výmeny magnéziovej anódy, nemôže byť v týchto prípadoch uplatnená záruka.

8 - Likvidácia

Obalový materiál je nutné zlikvidovať podľa platných predpisov. Po ukončení životnosti sa s výrobkom nesmie zaobchádzať ako s domovým odpadom. Je nutné zabezpečiť jeho recykláciu. Izoláciu recyklujte ako plasty a oceľovú nádobu ako železný šrot.

9 - Záruka

Na tento výrobok je poskytovaná záruka podľa podmienok uvádzaných v tomto návode a podľa záručného listu. Záručný list je neoddeliteľnou súčasťou dodávky tejto akumuláčnej nádrže. Preprava alebo skladovanie nádrže vo vodorovnej polohe sú chápané ako porušenie podmienok záruky!

ZÁRUČNÝ LIST pre zásobníkové ohrievače ohriatej pitnej

vody a akumuláciu - Regulus typ DUO, DUO P, DUO PR

Typ zásobníkového ohrievača:Výrobné číslo / týždeň a rok výroby:

Inštaláciu vykonala firma (názov, adresa sídla, telefón):

Uvedenie do prevádzky vykonala firma (nevyplňujte, ak sa zhoduje s firmou, ktorá vykonala inštaláciu):

Na vyššie uvedený výrobok predajná organizácia poskytuje záručnú dobu v dĺžke 24 mesiacov od dátumu uvedenia do prevádzky v zmysle § 620, resp. § 621 Obč. Zák. Vo vyššie uvedenej lehote, za podmienok uvedených ďalej, má kupujúci právo na bezplatné odstránenie výrobnéj alebo skrytej chyby. Prípadná reklamácia vyššie uvedeného výrobku sa uplatňuje u predávajúcej organizácie, a to najlepšie s riadne vyplneným záručným listom a dokladom o zakúpení výrobku

Záručné podmienky

1. Inštaláciu výrobku a jeho uvedenie do prevádzky vykonal odborne spôsobilý pracovník.
 2. Pri reklamácií zákazník predloží doklady potrebné k uplatneniu reklamácie (náležite vyplnený a potvrdený záručný list, doklad o zakúpení výrobku, eventuálne ďalšie doklady).
 3. Inštalácia a uvedenie výrobku do prevádzky bolo vykonané v súlade s technickými podmienkami uvedenými v návode na inštaláciu a údržbu, na výrobku samotnom a podmienkami uvedenými vo všeobecne záväzných predpisoch alebo technických normách.
 4. Pri prevádzke výrobku boli dodržané predpísané technické podmienky, ktoré sú uvedené v návode na inštaláciu a údržbu, na výrobku samotnom a vo všeobecne záväzných predpisoch alebo technických normách (max. tlak, teplota, kvalita vody, atď.).
- inštalácia výrobku bola vykonaná v rozpore s návodom na inštaláciu a údržbu, všeobecne záväznými predpismi alebo technickými normami
 - chyba vznikla v dôsledku nevhodnej obsluhy alebo údržby
 - výrobok bol použitý k inému účelu, ako pre ktorý je určený
 - chyba vznikla v dôsledku neodborného zásahu do výrobku alebo jeho neodbornou úpravou
 - chyba vznikla nevhodnou prepravou alebo iným mechanickým poškodením
 - k chybe došlo vplyvom chybných, chýbajúcich alebo nesprávne nastavených systémových prvkov, ktoré sú bezpodmienečne nutné pre správnu činnosť výrobku
 - kvalita doplňovanej a ohrevnej vody nezodpovedá norme STN 077401
 - kvalita teplej vody nezodpovedá podmienkam, ktoré sú uvedené v návode na inštaláciu a použitie výrobku
 - došlo k poruche spôsobenej živelnou pohromou alebo inými nepredvídateľnými vplyvmi (záplava, búrka, požiar)
 - bola zistená nedovolená manipulácia alebo falšovanie záručného listu alebo iných dokladov súvisiacich s predajom a zárukou tohto výrobku

Záruka sa nevzťahuje najmä na prípady, keď:

Podmienky predĺženej záruky

Na výrobok je možné uplatniť predĺženú záruku v dĺžke 36 od dátumu uvedenia do prevádzky, najdlhšie však 48 od dátumu výroby. V tejto lehote, za podmienok uvedených ďalej, má kupujúci nárok na bezplatné odstránenie výrobnéj alebo skrytej chyby.

1. Je nainštalovaná odpovedajúca expanzná nádoba na prívod studenej vody do zásobníka teplej vody, viď návod na inštaláciu a použitie výrobku.
2. Vlastník výrobku zaistí prostredníctvom odborne spôsobilého pracovníka pravidelnú prehliadku stavu magnézievej anódy a kontrolu funkcie expanznej nádoby pre ohrevnú a teplú vodu. (viď návod na inštaláciu a použitie výrobku.). Prvá prehliadka musí byť vykonaná do 12 mesiacov od uvedenia výrobku do prevádzky. Nasledujúce prehliadky musia nasledovať v 12 mesačných intervaloch. Intervaly prehliadok nesmú byť medzi sebou dlhšie ako 12 mesiacov. Magnéziou anódu je potrebné vymeniť vždy pri úbytku väčšom ako 1/3 z celkového objemu. Bez ohľadu na úbytok magnézievej anódy je nutné previesť jej výmenu, a to najdlhšie do 24 mesiacov od dátumu uvedenia výrobku do prevádzky. Vlastník výrobku si uchováva daňový doklad, ktorý sa vzťahuje k vykonaniu prehliadky. Kontrolu stavu magnézievej anódy a kontrolu funkcie expanznej nádoby pre ohrevnú a teplú vodu je doporučené prevádzkať v pravidelných intervaloch aj po ukončení záruky. Náklady spojené s preventívnymi prehliadkami a výmenou magnézievej anódy hradí vlastník výrobku.
3. Musia byť dodržané ustanovenia uvedené v časti „Záručné podmienky“.
4. V rámci predĺženej záruky hradí Regulus-Technik, s.r.o. v plnej výške chybné diely. V prípade neodstrániteľnej chyby dodá Regulus-Technik, s.r.o. bezchybný výrobok. Náklady spojené s výmenou chybného dielu alebo celého výrobku hradí jeho vlastník..

Nižšie uvedený pracovník servisnej organizácie prehlasuje, že výrobok uvedený v tomto záručnom liste bol riadne spustený do trvalej prevádzky za podmienok uvedených firmou REGULUS-TECHNIK, s.r.o.

Predajná organizácia:

Názov organizácie:

Pečiatka a dátum

predaja:

Výrobok uviedol do trvalej prevádzky:

Meno pracovníka servisnej organizácie:

Pečiatka a dátum uvedenia do

prevádzky.....

Prehlásenie vlastníka

Potvrdzujem svojím podpisom, že mi boli vysvetlené základne funkcie výrobku vrátane jeho ovládania a že som prevzal záručný list spolu s návodom na montáž, pripojenie a obsluhu Zároveň prehlasujem, že som bol informovaný o doporučených pravidelných preventívnych prehliadkach.

Datum a podpis vlastníka výrobku:



REGULUS-TECHNIK, s.r.o.
Strojnícka 7G/14147
080 01 Prešov

<http://www.regulus.sk>
E-mail: obchod@regulus.sk