

Regulus

www.regulus.sk



RDC 200Z

Návod na inštaláciu a použitie
ZÁSOBNÍKOVÝ OHRIEVAČ OHRIATEJ PITNEJ VODY
RDC 200Z

SK

RDC 200Z

1 - Popis zariadenia

Zásobníkový ohrievač ohriatej pitnej vody pre domácnosť RDC (ďalej len zásobník) s jedným smaltovaným výmenníkom (napr. pre pripojenie solárneho systému alebo plynového kotla), s možnosťou inštalovať el. ohrevné teleso.

Pre správnu funkciu zásobníka je nutné optimálne navrhnuť celú hydrauliku vykurovacieho systému, tzn. umiestnenie obehových čerpadiel zdrojov a vykurovacích okruhov, ventily, spätné klapky a pod.

1.1 - Typová rada

Jeden model s kapacitou 195 litrov s možnosťou inštalácie elektrického ohrevného telesa.

1.2 - Ochrana zásobníka

Smalt vnútorného povrchu a rúrkových výmenníkov zaručuje dlhú životnosť. Smaltovanie sa vykonáva podľa normy DIN 4753. Ďalšie kvalitatívne zlepšenie zaisťuje magnéziová anóda inštalovaná v zásobníku.

1.3 - Tepelná izolácia

Zásobník je dodávaný s tvrdenou polyuretánovou bezfreónovou izoláciou hr. 42 mm. Zásobník RDC 200Z má plechový plášť, lakovaný bielou farbou.

1.4 - Prípojné miesta na zásobníku

2× bočný s vonkajším závitom G 1" okruhu výmenníka

2× spodný s vnútorným závitom G 3/4" pre prívod studenej a odvod ohriatej pitnej vody

1× bočný s vnútorným závitom G 3/4" pre cirkuláciu

1× bočný s vnútorným závitom G 6/4" pre elektrické ohrevné teleso

1.5 - Balenie

Zásobník je dodávaný nastojato na samostatnej palete a je zabalený v kartónovom obale s polystyrénovou výplňou. Je zakázané zásobník dopravovať a skladovať vo vodorovnej polohe.

2 - Všeobecné informácie

Inštaláciu musí vykonať kvalifikovaná osoba v súlade s platnými predpismi a podľa návodu výrobcu.

Tento návod na inštaláciu a použitie je neoddeliteľnou súčasťou výrobku a musí byť odovzdaný užívateľovi. Starostlivo si prečítajte pokyny uvedené v tomto návode, pretože obsahujú dôležité pokyny ohľadom bezpečnosti, inštalácie, používania a údržby. Odložte tento návod pre prípadné neskoršie použitie.

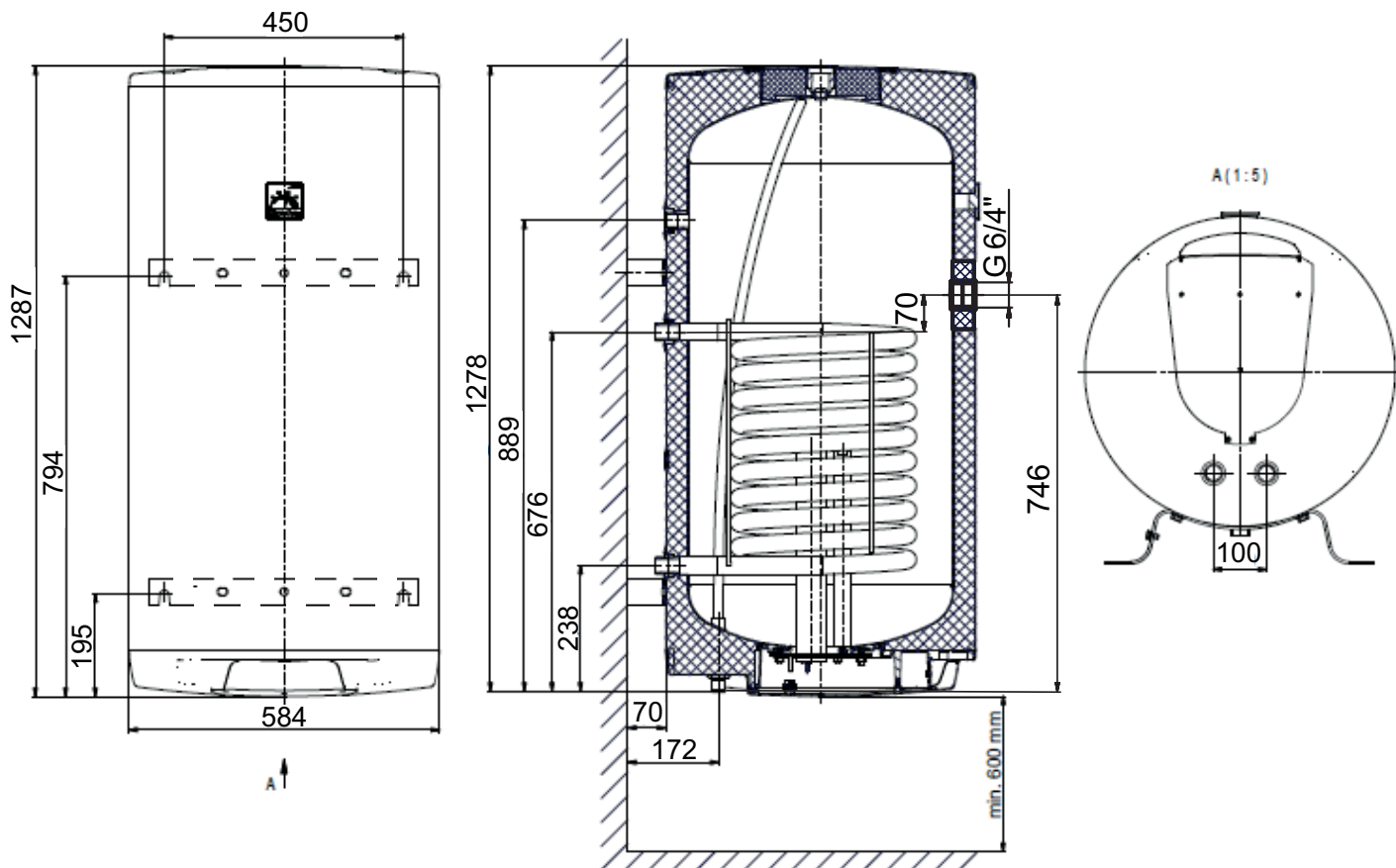
Používanie zásobníka k iným účelom ako je uvedené v tomto návode je zakázané a výrobca nenesie žiadnu zodpovednosť za škodu vzniknutú nevhodným alebo zlým použitím.

3 - Prevádzka zásobníka

Tento zásobník je určený k prevádzke v tlakových okruhoch. V zásobníku sa prostredníctvom vstavaného rúrkového výmenníka ohrieva ohriata pitná voda niekoľkými možnými zdrojmi tepla, ako sú rôzne typy teplovodných kotlov, obnoviteľné zdroje energie (slnéčné kolektory). Pre dohrev OPV je možné do zásobníka inštalovať elektrické ohrevné teleso.

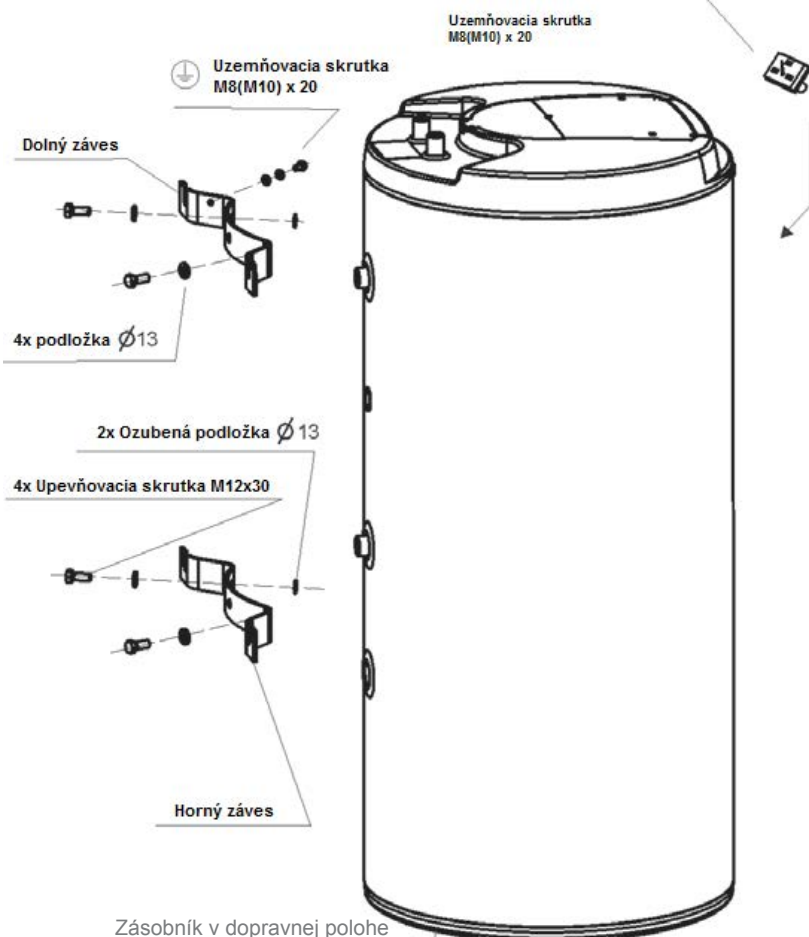
Teplotu OPV v zásobníku odporúčame udržiavať v teplotnom rozmedzí 60-65 °C. Táto teplota zaručuje optimálnu prevádzku zásobníkov a súčasne zaisťuje ochranu proti tvorbe baktérie Legionelly.

4 - Technické údaje a rozmery zásobníka Regulus RDC 200 Z



Indikátor zasunutý do otvora v plášti v smere šípky

Indikátor je súčasťou ohrievača a je umiestnený v hornej časti obalu



Zásobník v dopravnej polohe

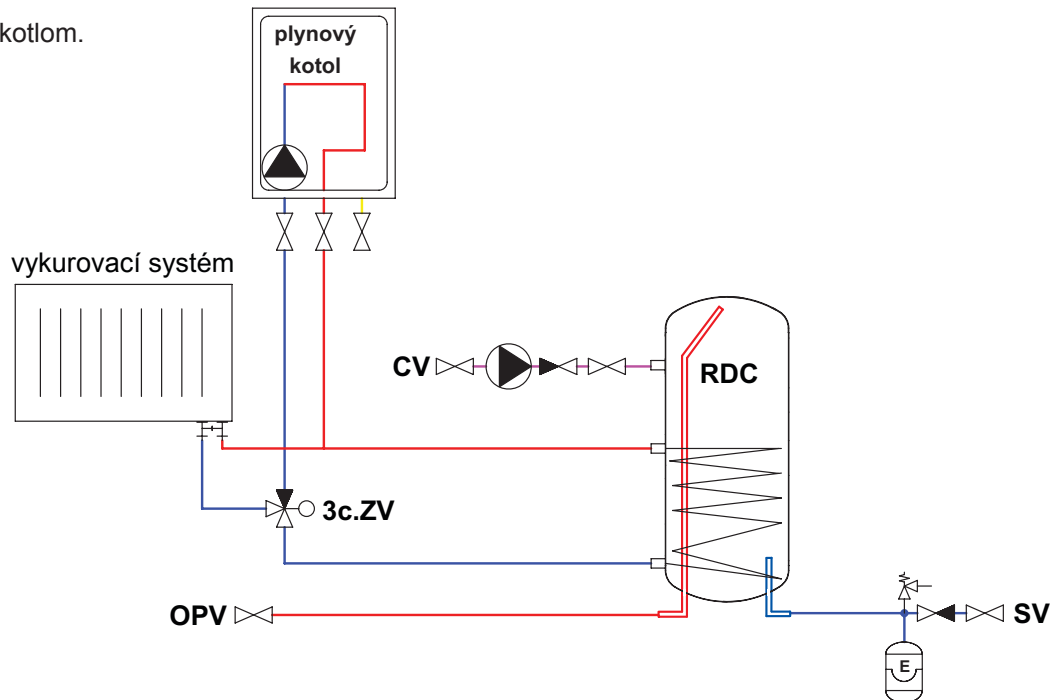
Tabuľka medzných hodnôt látok obsiahnutých v ohriatej pitnej vode

Popis	pH	Celkový obsah pevných častíc (TDS)	Vápnik	Chloridy	Horčík	Sodík	Železo
maximálna hodnota	6,5 - 9,5	600 mg/liter	40 mg/liter	100 mg/liter	20 mg/liter	200 mg/liter	0,2 mg/liter

5 - Typické príklady inštalácie zásobníkov

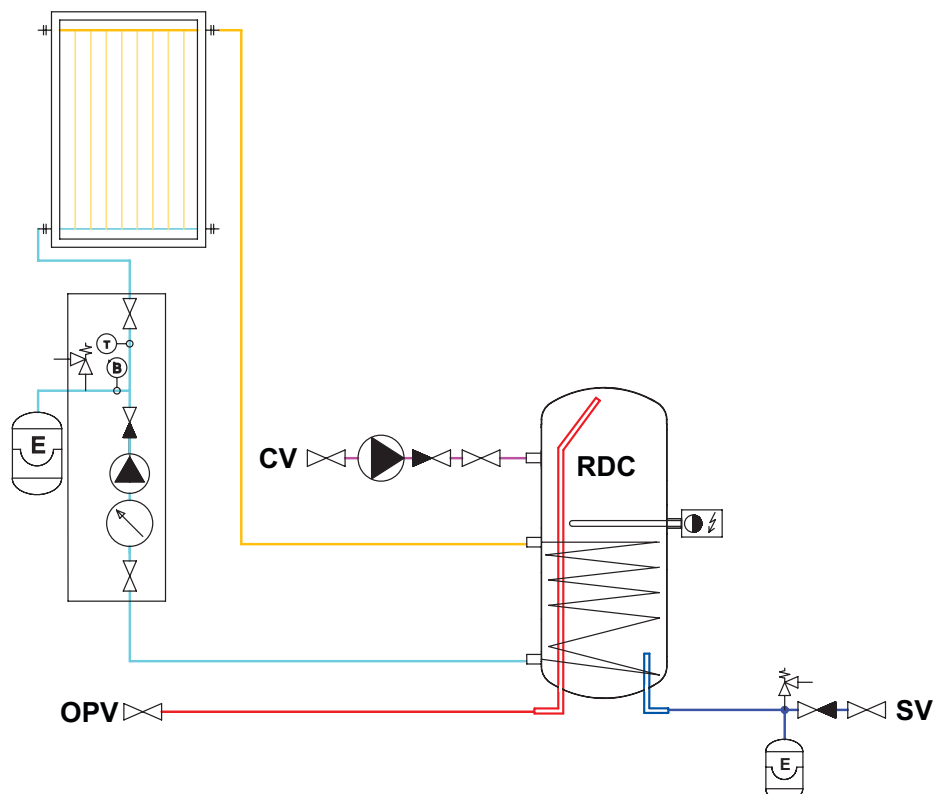
Príklad I.

S plynovým kotlom.



Príklad II.

So solárnym systémom a elektrodohrevom.



6 - Inštalácia zásobníka a uvedenie do prevádzky

Inštalácia musí vyhovovať príslušným platným predpisom a môže ju vykonať iba kvalifikovaná a odborne spôsobilá osoba.

Upozornenie: Na poruchy spôsobené nesprávnou inštaláciou, používaním a obsluhou sa záruka nevzťahuje.

6.1 - Pripojenie k zdrojom tepla

Zásobník umiestnite na stenu čo najbližšie zdroja tepla (solárny systém, plynový kotol), ktorý sa pripája pomocou šrúbenia G 1“.

6.2 - Pripojenie k solárnemu systému

Tento zásobník je možné taktiež s výhodou použiť pre pripojenie k solárnemu systému. V tom prípade sa prívod ohriatej kvapaliny zo solárneho systému pripojí k hornému nátrubku spodného vykurovacieho výmenníka G 1“ a spodný vývod sa pripojí k vratnému potrubiu do solárneho systému. Všetky pripojovacie rozvody medzi zásobníkom a solárnym systémom starostlivo zaizolujte.

6.3 - Inštalácia elektrického ohrevného telesa

Elektrické ohrevné teleso sa inštaluje do bočného návarku so závitom G 6/4“. Zásobník môže byť osadený elektrickým ohrevným telesom až do výkonu 6 kW a ich pripojenie k elektrickej sieti môže byť realizované priamo (telesa s vlastným termostatom), alebo cez regulátor celého vykurovacieho systému. Elektrické ohrevné teleso musí zapájať iba odborne spôsobilá osoba s preskúšaním z vyhlášky č. 508/2009 Zb.

Upozornenie: Všetky elektrické ohrevné telesá musia byť istené havarijným termostatom.

6.4 - Pripojenie k rozvodu úžitkovej vody

Rozvody OPV vykonajte podľa platných noriem. Zásobník sa pripája k prívodu studenej vody a výstupu OPV pomocou šrúbenia G 3/4“. Na vstup studenej vody do zásobníka nainštalujte poistný ventil 6 bar. Na prívod vody do zásobníka odporúčame namontovať redukčný ventil. Pri tlaku vo vodovodnom rade nad 6 bar je inštalácia redukčného ventilu nutná. Pre zabránenie strát vody odporúčame na vstup studenej vody inštalovať taktiež expanznú nádobu s objemom 8 l.

Ak je používaná voda nadmerne tvrdá, nainštalujte pred zásobník zmäkčovač vody. V prípade, že zdroj vody obsahuje mechanické nečistoty, nainštalujte filter.

Na výstup OPV zo zásobníka sa odporúča inštalovať zodpovedajúci termostatický zmiešavací ventil, ktorý zabraňuje vniknutiu vysokej teploty OPV do odberných miest.

V najnižšom mieste zásobníka nainštalujte vypúšťací ventil.

Všetky rozvody OPV zaizolujte.

6.5 - Uvedenie do prevádzky

Naplňte vykurovací okruh príslušnou kvapalinou a celý systém odvzdušnite.

Naplňte zásobník studenou vodou týmto postupom:

- otvorte uzatvárací ventil na vstupe do zásobníka
- otvorte ventil ohriatej pitnej vody na miešacej batérii, akonáhle začne voda vytekať miešacou batériou, je napúšťanie zásobníka ukončené a batériu uzatvorte
- skontrolujte tesnosť všetkých spojov a tlak v systéme

Kvalita doplňovacej vykurovacej vody je predpísaná podľa STN 07 7401:1992. **Kvalita ohriatej pitnej vody musí spĺňať podmienky uvedené v Tabuľke medzných hodnôt látok obsiahnutých v teplej vode na štvrtej strane tohto návodu.**

Nastavte parametre použitej regulácie vykurovacieho systému podľa dokumentácie a odporúčanie od výrobcu. Pravidelne kontrolujte, či všetky ovládacie a nastavovacie prvky fungujú správne.

7 - Údržba zásobníka a výmena magnéziovej anódy

Pri údržbe zásobníka, ak je osadený el. ohrevným telesom, odpojte teleso od prívodu elektrickej energie. Na čistenie vonkajších častí zásobníka používajte navlhčenú handru a vhodný čistiaci prostriedok. Nikdy nepoužívajte abrazívne prostriedky, rozpúšťadlá, prípravky na báze ropy atď.

Preverte všetky spoje u zásobníka, tu okolo nich nepresakuje voda.

Zásobník sa štandardne dodáva s magnéziovou anódou, ktorá chráni jeho vnútornú časť proti korózii. Z tohto dôvodu je nutné, aby bol stav magnéziovej anódy kontrolovaný do 12 mesiacov od dátumu uvedenia zásobníka do prevádzky a následne vždy do 12 mesiacov od poslednej kontroly. V oblastiach, kde má voda vyšší obsah železitanov alebo uhličitanov vápnika, odporúčame vykonávať kontrolu magnéziovej anódy už po 6 mesiacoch. V prípade úbytku o viac ako 1/3 z celkového objemu je nutné anódu vymeniť. Magnéziovou anódu, bez ohľadu na jej úbytok, je taktiež nutné vymeniť vždy do 24 mesiacov od uvedenia zásobníka do prevádzky.

Ak dôjde k poškodeniu zásobníka vplyvom zanedbanej výmeny magnéziovej anódy, nemôže byť v týchto prípadoch uplatnená záruka.

8 - Likvidácia

Obalový materiál je nutné zlikvidovať podľa platných predpisov. Po ukončení životnosti sa s výrobkom nesmie zaobchádzať ako s domovým odpadom. Je nutné zabezpečiť jeho recykláciu. Izoláciu recyklujte ako plasty a oceľovú nádobu ako železný šrot.

9 - Záruka

Na tento výrobok je poskytovaná záruka podľa podmienok uvedených v tomto návode a podľa záručného listu. Záručný list je neoddeliteľnou súčasťou dodávky tohto zásobníka. Preprava alebo skladovanie zásobníka vo vodorovnej polohe sú chápané ako porušenie podmienok záruky!