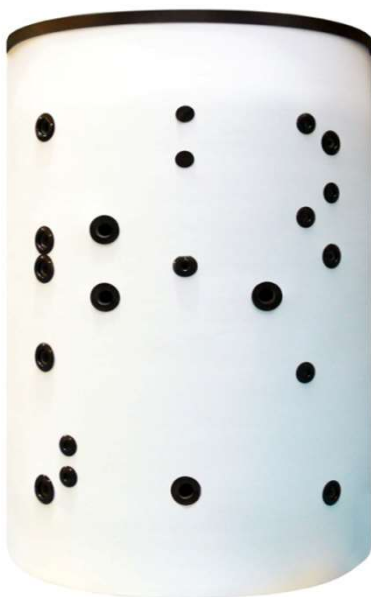


**Akumulačná nádrž so zásobníkom DUO 1700/200 P**

Základná charakteristika	
Použitie	akumulácia tepelnej energie pre ohrev vykurovacej vody a prípravu OPV
Popis	kombinovaná akumulačná nádrž s prípravou OPV vo vnorenom zásobníku, s tesným deliacim plechom, ktorý zvyšuje sezónny vykurovací faktor tepelného čerpadla a účinnosť solárneho systému
Pracovná kvapalina	voda, zmes voda-glykol (max. 1:1) alebo zmes voda-glycerín (max. 2:1) (akumulačná nádrž), voda (zásobník OPV)

**DUO 1700/200 P**

**DUO 1700/200 P s izoláciou**


Objednávacie kód	
Nádrž	<b>14 268</b>
Izolácia	<b>16 292</b>

Energetické parametre (podľa Nariadenia Komisie (EÚ) č. 812/2013)	
	<b>DUO 1700/200 P s izoláciou</b>
Trieda energetickej účinnosti	neudáva sa
Statická strata	179 W
Úžitkový objem	1681 l

Technické údaje	
Celkový objem nádrže	1681 l
Objem kvapaliny v nádrži	1491 l
Objem zásobníka OPV	190 l
Max. prevádzková teplota v nádrži	95 °C
Max. prevádzková teplota v zásobníku OPV	95 °C
Max. prevádzkový tlak v nádrži	3 bar
Max. prevádzkový tlak v zásobníku	6 bar

Materiál nádrže	
Materiál nádrže	S235JR
Materiál zásobníka OPV	S235JR + DC01EK

Materiál izolácie	
Izolácia plášt'a nádrže	flís
Vonkajší povrch izolácie plášt'a	koženka
Izolácia dna a vrchnej časti nádrže	flís

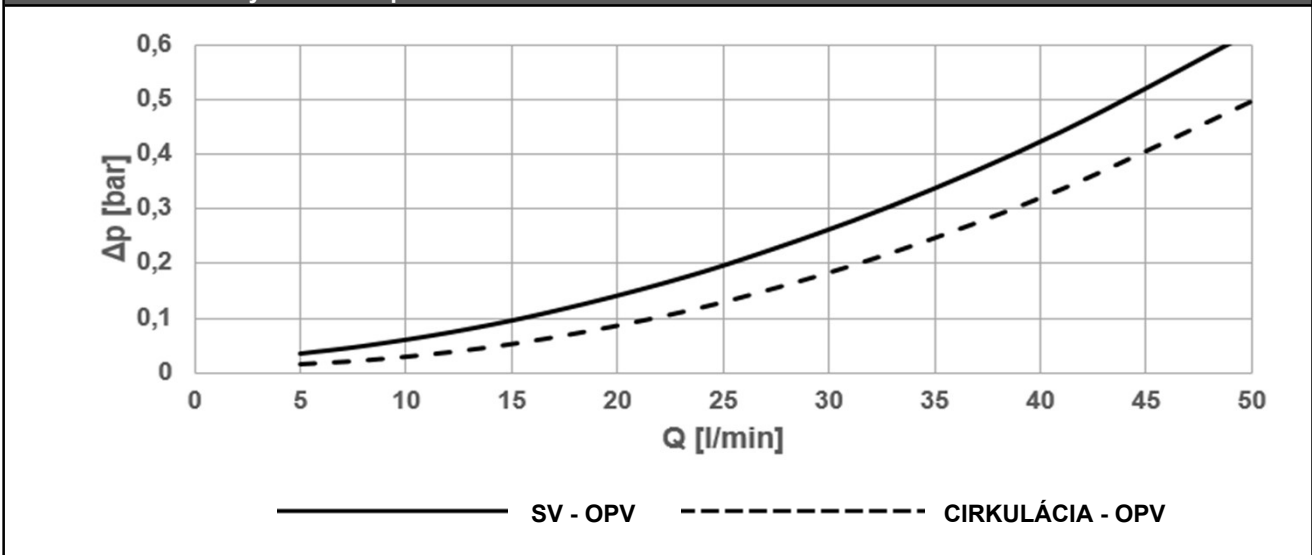
Rozmery, sklopná výška, hrúbky izolácií a hmotnosť	
Priemer nádrže	1100 mm
Priemer nádrže s izoláciou	1300 mm
Celková výška nádrže	2080 mm
Sklopná výška bez izolácie	2200 mm
Hrúbka izolácie plášt'a nádrže	100 mm
Hrúbka izolácie dna nádrže	50 mm
Hrúbka izolácie vrchnej časti nádrže	120 mm
Hmotnosť prázdnej nádrže bez izolácie	231 kg

Príslušenstvo	
Elektrické ohrevné teleso	typy ETT-C, F, L, M
Max. dĺžka / výkon ohrevného telesa	4 x 1050 mm / 4 x 12 kW
Čerpadlová skupina	solárna, typ S1 a S2
Doskový výmenník	sady s DV a príslušenstvom pre pripojenie k solárnej čerpadlovej skupine
Elektronická anóda	objednávacie kód 13 793
Expanzná nádoba (pitná voda)	typ HW 8 l a väčší

Náhradné diely	
Magnéziová anóda	objednávacie kód 13 959

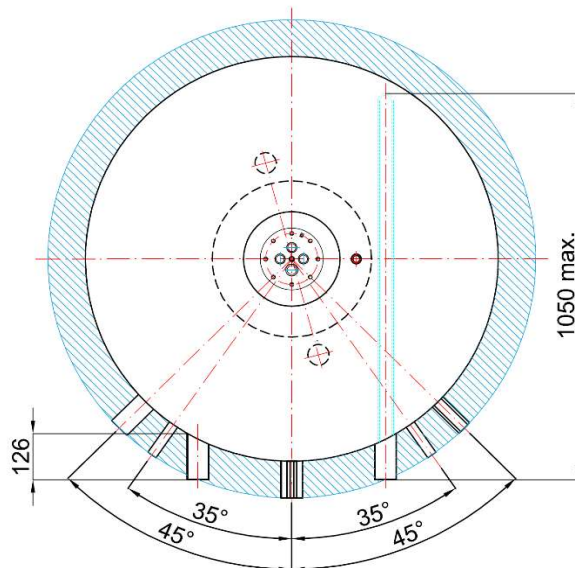
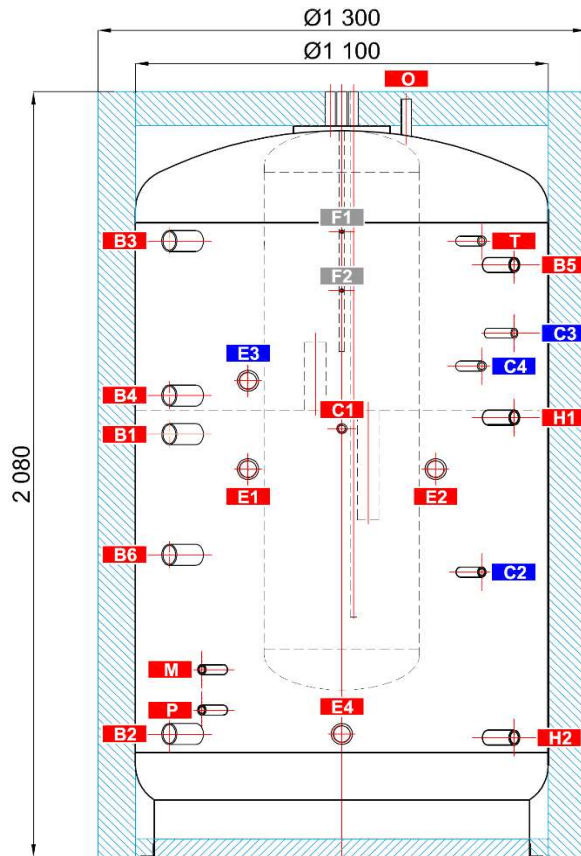
**Akumulačná nádrž so zásobníkom DUO 1700/200 P**

Objem dodanej ohriatej pitnej vody (ohrev z 10 °C na 40 °C)												
Ohrievaný objem	celý			celý			celý			nad deliacim plechom		
Teplota v nádrži	60 °C			60 °C			80 °C			60 °C		
Dohrev	10 kW			bez dohrevu			bez dohrevu			10 kW		
Prietok [l/min]	8	12	20	8	12	20	8	12	20	8	12	20
Objem OPV [l]	1214	552	348	762	424	323	1572	1200	744	207	182	137

**Graf závislosti tlakových strát na prietoku v zásobníku OPV**


**Akumulačná nádrž so zásobníkom DUO 1700/200 P**
**Rozmerová schéma**

Sklopná výška bez izolácie 2200 mm.


**NÁVARKY**

ozn.	pripojenie	výška [mm]
------	------------	------------

**Zdroje tepla**

<b>B1</b>	G 6/4" F	1150
<b>B2</b>	G 6/4" F	335
<b>B3</b>	G 6/4" F	1675
<b>B4</b>	G 6/4" F	1255
<b>B5</b>	G 1" F	1610
<b>B6</b>	G 6/4" F	820

**Vykurovací systém**

<b>H1</b>	G 1" F	1195
<b>H2</b>	G 1" F	325

**Elektrické ohrevné telesá**

<b>E1</b>	G 6/4" F	1055
<b>E2</b>	G 6/4" F	1055
<b>E3</b>	G 6/4" F	1295
<b>E4</b>	G 6/4" F	335

**Príprava ohriatej pitnej vody**

<b>W1</b>	G 3/4" M	2080
<b>W2</b>	G 3/4" M	2080
<b>W3</b>	G 3/4" M	2080
<b>N</b>	G 3/4" F	1980

**Regulácia a zabezpečenie**

<b>C1</b>	G 1/2" F	1165
<b>C2</b>	G 1/2" F	775
<b>C3</b>	G 1/2" F	1425
<b>C4</b>	G 1/2" F	1335
<b>C5</b>	Ø 10,5 mm	2080
<b>T</b>	G 1/2" F	1675
<b>M</b>	G 1/2" F	510
<b>P</b>	G 1/2" F	400

**Odvzdušnenie**

<b>O</b>	G 1/2" F	2060
----------	----------	------

**Uchytenie čerpadlovej skupiny**

<b>F1</b>	M 6	1700
<b>F2</b>	M 6	1540

**DETAIL HORNEJ PRÍRUBY**
