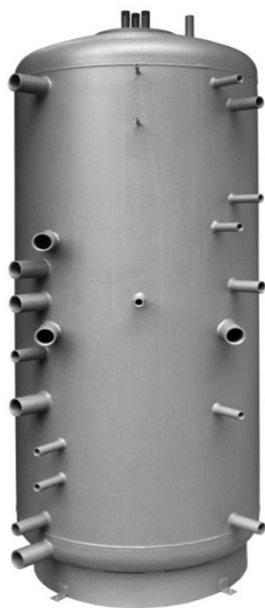
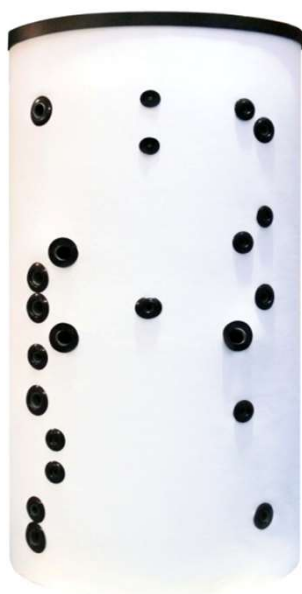


Akumulačná nádrž so zásobníkom DUO 750/200 PR

Základná charakteristika	
Použitie	akumulácia tepelnej energie pre ohrev vykurovacie vody a prípravu OPV
Popis	kombinovaná akumulačná nádrž s prípravou OPV vo vnorenom zásobníku s integrovaným solárnym výmenníkom, a s tesným deliacim plechom, ktorý zvyšuje sezónny vykurovací faktor tepelného čerpadla a účinnosť solárneho systému
Pracovná kvapalina	voda, zmes voda-glykol (max. 1:1) alebo zmes voda-glycerín (max. 2:1) (akumulačná nádrž), voda (zásobník OPV)

DUO 750/200 PR

DUO 750/200 PR s izoláciou


Objednávacie kód	
Nádrž	14 222
Izolácia	16 305

Energetické parametre (podľa Nariadenia Komisie (EÚ) č. 812/2013)	
DUO 750/200 PR s izoláciou	
Trieda energetickej účinnosti	neudáva sa
Statická strata	119 W
Úžitkový objem	728 l

Technické údaje	
Celkový objem nádrže	743 l
Objem kvapaliny v nádrži	538 l
Objem zásobníka OPV	190 l
Objem kvapaliny vo výmenníku	15 l
Plocha výmenníka	2,5 m ²
Max. prevádzková teplota v nádrži	95 °C
Max. prevádzková teplota v zásobníku OPV	95 °C
Max. prevádzková teplota vo výmenníku	95 °C
Max. prevádzkový tlak v nádrži	3 bar
Max. prevádzkový tlak v zásobníku	6 bar
Max. prevádzkový tlak vo výmenníku	10 bar

Materiál nádrže	
Materiál nádrže	S235JR
Materiál zásobníka OPV	S235JR + DC01EK
Materiál výmenníka	S235JR+N

Materiál izolácie	
Izolácia plášťa nádrže	flís
Vonkajší povrch izolácie plášťa	koženka
Izolácia dna a vrchnej časti nádrže	flís

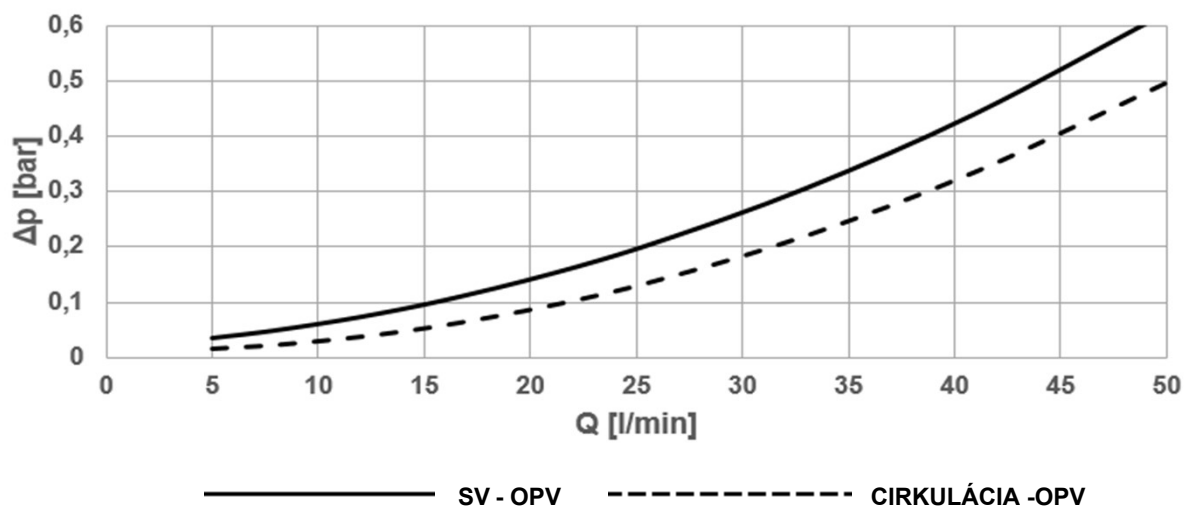
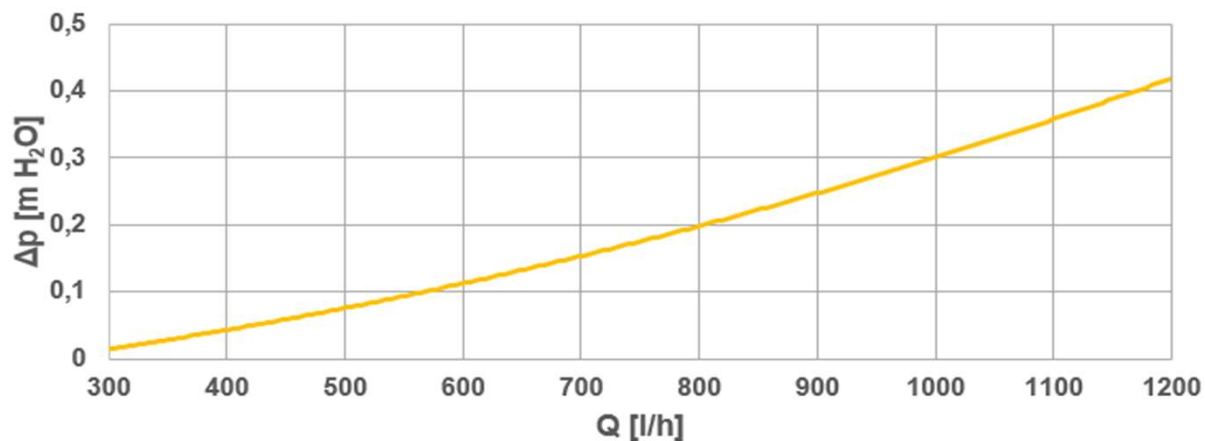
Rozmery, sklopná výška, hrúbky izolácií a hmotnosť	
Priemer nádrže	750 mm
Priemer nádrže s izoláciou	950 mm
Celková výška nádrže	1980 mm
Sklopná výška bez izolácie	2040 mm
Hrúbka izolácie plášťa nádrže	100 mm
Hrúbka izolácie dna nádrže	50 mm
Hrúbka izolácie vrchnej časti nádrže	120 mm
Hmotnosť prázdnej nádrže bez izolácie	187 kg

Príslušenstvo	
Elektrické ohrevné teleso	typy ETT-C, F, L, M
Max. dĺžka / výkon ohrevného telesa	3 x 650 mm / 3 x 7,5 kW
Čerpadlová skupina	solárna, typ S1 a S2
Elektronická anóda	objednávacie kód 13 793
Expanzná nádoba (pitná voda)	typ HW 8 l a väčší

Náhradné diely	
Magnéziová anóda	objednávacie kód 13 959

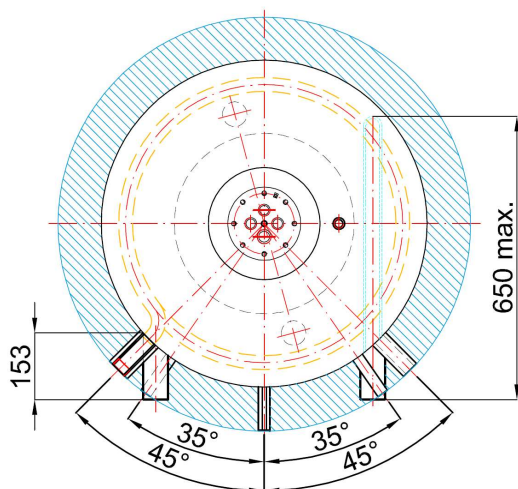
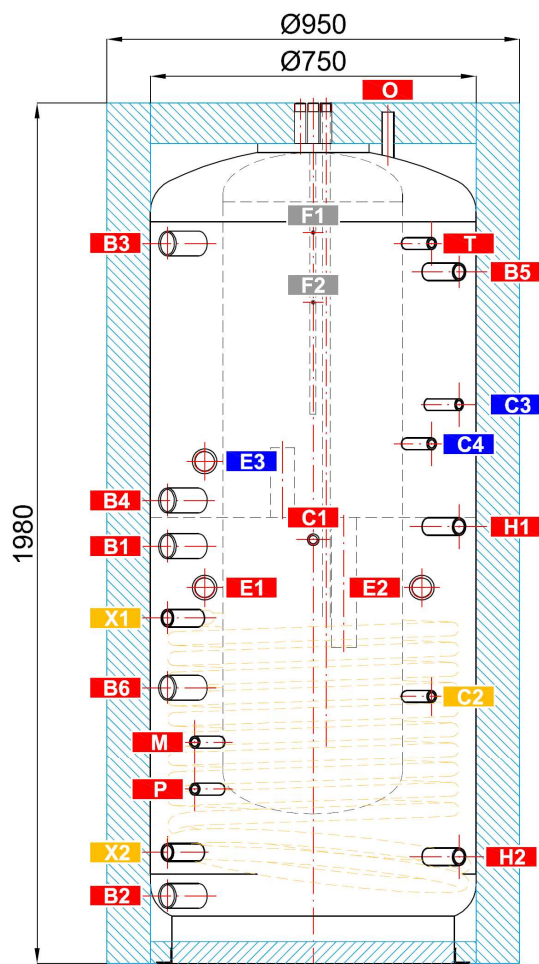
Akumulačná nádrž so zásobníkom DUO 750/200 PR

Objem dodanej ohriatej vody (ohrev z 10 °C na 40 °C)												
Ohrievaný objem	celý			celý			celý			nad deliacim plechom		
Teplota v nádrži	60 °C			60 °C			80 °C			60 °C		
Dohrev	10 kW			bez dohrevu			bez dohrevu			10 kW		
Prietok [l/min]	8	12	20	8	12	20	8	12	20	8	12	20
Objem OPV [l]	517	400	303	447	353	321	1010	878	652	200	179	135

Graf závislosti tlakových strát na prietoku v zásobníku OPV

Graf tlakových strát výmenníka


Akumulačná nádrž so zásobníkom DUO 750/200 PR
Rozmerová schéma

Sklopná výška bez izolácie 2040 mm.


NÁVARKY

ozn.	pripojenie	výška [mm]
Zdroje tepla		
B1	G 6/4" F	960
B2	G 6/4" F	155
B3	G 6/4" F	1655
B4	G 6/4" F	1065
B5	G 1" F	1590
B6	G 6/4" F	635
Vykurovacia sústava		
H1	G 1" F	1005
H2	G 1" F	245
Solárny systém		
X1	G 1" F	795
X2	G 1" F	255
Elektrické ohrevné telesá		
E1	G 6/4" F	865
E2	G 6/4" F	865
E3	G 6/4" F	1155
Príprava ohriatej pitnej vody		
W1	G 3/4" M	1980
W2	G 3/4" M	1980
W3	G 3/4" M	1980
N	G 3/4" F	1880
Regulácia a zabezpečenie		
C1	G 1/2" F	975
C2	G 1/2" F	615
C3	G 1/2" F	1285
C4	G 1/2" F	1195
C5	Ø 10,5 mm	1980
T	G 1/2" F	1655
M	G 1/2" F	510
P	G 1/2" F	400
Odvzdušnenie		
O	G 1/2" F	1960
Uchytenie čerpadlovej skupiny		
F1	M 6	1680
F2	M 6	1520

DETAIL HORNEJ PRÍRUBY
