

**Akumulačná nádrž so zásobníkom DUO 750/200**
**DUO 750/200**

**DUO 750/200 s izoláciou**

**Základná charakteristika**

Použitie	akumulácia tepelnej energie pre ohrev vykurovacej vody a prípravu OPV
Popis	kombinovaná akumulačná nádrž s prípravou OPV vo vnorenom zásobníku
Pracovná kvapalina	voda, zmes voda - glykol (max. 1:1) alebo zmes voda-glycerín (max. 2:1) (akumulačná nádrž), voda (zásobník OPV)

**Objednávacie kód**

Nádrž	<b>14 204</b>
Izolácia	<b>16 303</b>

**Energetické parametre (podľa Nariadenia Komisie (EÚ) č. 812/2013)**

	<b>DUO 750/200 s izoláciou</b>
Trieda energetickej účinnosti	neudáva sa
Statická strata	116 W
Úžitkový objem	749 l

**Technické údaje**

Celkový objem nádrže	749 l
Objem kvapaliny v nádrži	559 l
Objem zásobníka OPV	190 l
Max. prevádzková teplota v nádrži	95 °C
Max. prevádzková teplota v zásobníku OPV	95 °C
Max. prevádzkový tlak v nádrži	3 bar
Max. prevádzkový tlak v zásobníku	6 bar

**Materiál nádrže**

Materiál nádrže	S235JR
Materiál zásobníka OPV	S235JR + DC01EK

**Materiál izolácie**

Izolácia plášťa nádrže	flis
Vonkajší povrch izolácie plášťa	koženka
Izolácia dna a vrchnej časti nádrže	flis

**Rozmery, sklopná výška, hrúbky izolácií a hmotnosť**

Priemer nádrže	750 mm
Priemer nádrže s izoláciou	950 mm
Celková výška nádrže	1980 mm
Sklopná výška bez izolácie	2040 mm
Hrúbka izolácie plášťa nádrže	100 mm
Hrúbka izolácie dna nádrže	50 mm
Hrúbka izolácie vrchnej časti nádrže	120 mm
Hmotnosť prázdnej nádrže bez izolácie	143 kg

**Príslušenstvo**

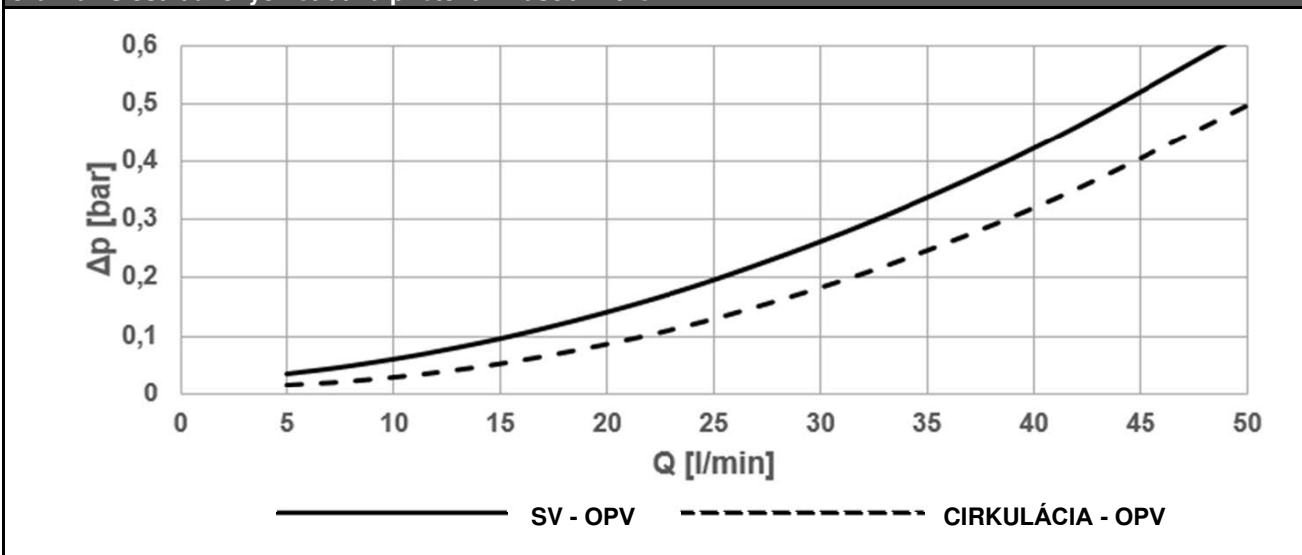
Elektrické ohrevné teleso	typy ETT-C, F, L, M
Max. dĺžka / výkon ohrevného telesa	3 x 650 mm / 3 x 7,5 kW
Čerpadlová skupina	solárna, typ S1 a S2
Doskový výmenník	sady s DV a príslušenstvom pre pripojenie k solárnej čerpadlovej skupine
Elektronická anóda	objednávacie kód 13 793
Expanzná nádoba (pitná voda)	typ HW 8 l a väčšia

**Náhradné diely**

Magnéziová anóda	objednávacie kód 13 959
------------------	-------------------------

**Akumulačná nádrž so zásobníkom DUO 750/200**

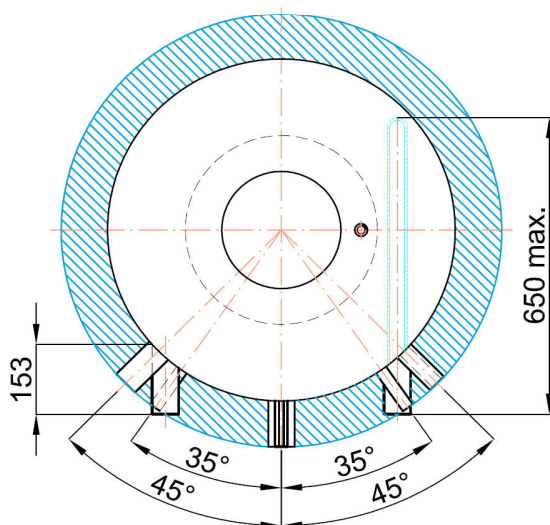
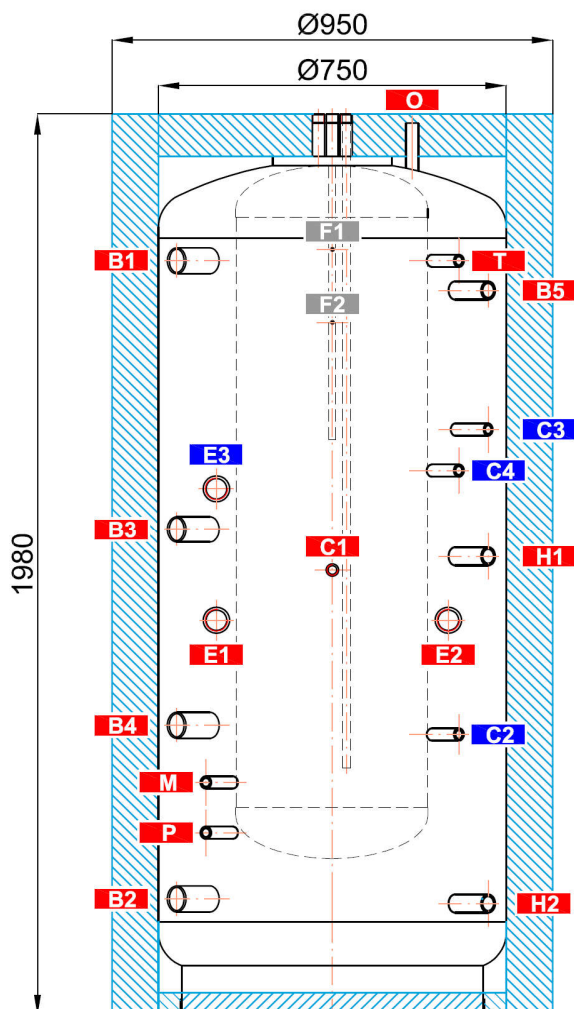
Objem dodanej ohriatej pitnej vody (ohrev z 10 °C na 40 °C)									
Ohrievaný objem	celý			celý			celý		
Teplota v nádrži	60 °C			60 °C			80 °C		
Dohrev	10 kW			bez dohrevu			bez dohrevu		
Prietok [l/min]	8	12	20	8	12	20	8	12	20
Objem ohriatej pitnej vody [l]	517	400	303	447	353	321	1010	878	652

**Graf závislosti tlakových strát na prietoku v zásobníku OPV**


## Akumulačná nádrž so zásobníkom DUO 750/200

## Rozmerová schéma

Sklopná výška bez izolácie 2040 mm.



## NÁVARKY

ozn.	pripojenie	výška [mm]
------	------------	------------

## Zdroje tepla

B1	G 6/4" F	1655
B2	G 6/4" F	255
B3	G 6/4" F	1065
B4	G 6/4" F	635
B5	G 1" F	1590

## Vykurovací systém

H1	G 1" F	1005
H2	G 1" F	245

## Elektrické ohrevné telesá

E1	G 6/4" F	865
E2	G 6/4" F	865
E3	G 6/4" F	1155

## Príprava ohriatej pitnej vody

W1	G 3/4" M	1980
W2	G 3/4" M	1980
W3	G 3/4" M	1980
N	G 3/4" F	1880

## Regulácia a zabezpečenie

C1	G 1/2" F	975
C2	G 1/2" F	615
C3	G 1/2" F	1285
C4	G 1/2" F	1195
C5	Ø 10,5 mm	1980
T	G 1/2" F	1655
M	G 1/2" F	510
P	G 1/2" F	400

## Odvzdušnenie

O	G 1/2" F	1960
---	----------	------

## Uchytenie čerpadlovej skupiny

F1	M 6	1680
F2	M 6	1520

## DETAIL HORNEJ PRÍRUBY

