

# ELEKTRONICKÉ ANÓDY



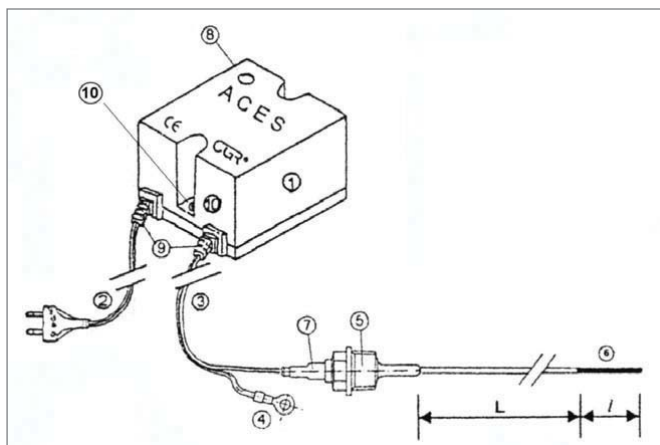
## ACES – antikoročný elektronický systém

Antikoročný elektronický systém (ACES) označovaný tiež ako elektronická anóda poskytuje ohrievačom OPV aktívnu elektronickú ochranu proti korózii pomocou elektrického prúdu.

Systém sa adaptuje na zmeny v stave vnútornej povrchovej vrstvy a na kvalitu vody pomocou automatickej regulácie intenzity elektrického prúdu.

**Trvalá ochrana bez nutnosti výmeny, pravidelných kontrol údržby, ktorá plne nahrádza funkcie magnéziových anód.**

### Komponenty



### Technické údaje

|   |                        |
|---|------------------------|
| MATERIÁL ANÓDY                          | titán                  |
| NAPÁJACIE NAPÄTIE                       | 230 V ± 10% - 50/60 Hz |
| KRYTIE PODĽA STN EN 60529               | IP 55                  |
| OCHRANNÁ TRIEDA PODĽA STN EN 61140 ed.2 | II                     |
| MAX. VÝSTUPNÉ NAPÄTIE                   | 18 V                   |
| MAX. VÝSTUPNÝ PRÚD                      | 0,18 A                 |
| MAX. PRÍKON                             | 2,5 W                  |
| PREVÁDZKOVÁ TEPLOTA                     | 0 – 40 °C              |
| CELKOVÉ ROZMERY GENERÁTORA              | 60 × 52 × 45 mm        |
| HMOTNOSŤ                                | 0,4 kg                 |

- ① Generátor
- ② Napájací kábel – dĺžka 1,9 m
- ③ Výstupný kábel – dĺžka 1,9 m
- ④ Uzemňovací konektor
- ⑤ Anóda 1/2"
- ⑥ Aktívna časť anódy
- ⑦ Anódový konektor
- ⑧ LED červená/zelená pre indikáciu stavu
- ⑨ Káblové priechodky
- ⑩ Upeňovacie otvory

### Typy a použitie

| TYP          | DĹŽKA ANÓDY [mm] | DĹŽKA AKTÍVNEJ ČASTI [mm] | ZÁVIT | OBJ. KÓD           | POUŽITIE V ZÁSOBNÍKOVCH REGULUS | OBJ. KÓD SADY <sup>1)</sup> |
|--------------|------------------|---------------------------|-------|--------------------|---------------------------------|-----------------------------|
| ACES 200/150 | 350              | 150                       | 1/2"  | 9169               | RxBC 200                        | 9173                        |
|              |                  |                           |       |                    | RGC 120 H                       | 9176                        |
| ACES 200/250 | 450              | 250                       | 1/2"  | 4052               | ---                             | ---                         |
| ACES 350/150 | 500              | 150                       | 1/2"  | 9170               | RxBC 300-500, RxDC 300          | 9174                        |
| ACES 350/250 | 600              | 250                       | 1/2"  | 3836 <sup>2)</sup> | ---                             | ---                         |
| ACES 550/200 | 750              | 200                       | 1/2"  | 3837               | RxBC 750-1000                   | 9175                        |
|              |                  |                           |       |                    | DUO 390/130 - 1700/200          | 13793                       |

<sup>1)</sup> Sada navyše obsahuje komponenty potrebné pre pripojenie na dané typy zásobníkov – tesnenie, redukcia na 1/2"

<sup>2)</sup> Túto anódu je možné objednať aj bez elektroniky pod obj. kódom 6904

Pre zásobníky s kapacitou od 1500 litrov je potrebné použiť dve anódy, pre zásobníky väčšie ako 5000 litrov je potrebné použiť dva alebo viac generátorov. Pre zásobníky Regulus typ RxBC 1500-2500 je určená sada dvoch anód s príslušenstvom s obj. kódom 14429.

