

## ELEKTRICKÉ OHREVNÉ TELESÁ G 6/4" s termostatickou hlavicou, so stýkačom

Výkony: 4,5 kW

Použitie: akumulčné nádrže a zásobníky OPV (ohrev z PVE)



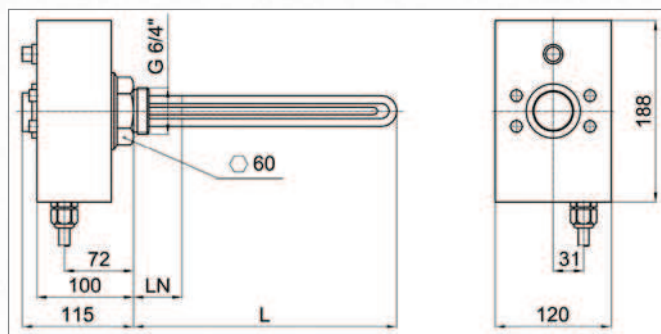
### Elektrické ohrevné telesá ETT-F

Elektrické odporové **poniklované** telesá s **termostatickou hlavicou so stýkačom** určená pre ohrev stojatej aj prúdiacej vykurovacej vody alebo nemrznúcej zmesi v akumulčných nádržiach alebo ohrev pitnej vody v zásobníkoch OPV. Ohrevné teleso pre **využitie elektrickej energie z fotovoltaickej elektrárne**.

Telesá sa inštalujú vo vodorovnej polohe, tak aby boli celé umývané pracovnou kvapalinou, káblou vývodkou dole. Do siete sa pripájajú pevným pripojením 7žilového kábla do krabicovej svorkovnice alebo do rozvádzača.

**Ohrevné teleso má vstup pre ovládanie signálom HDO a vstup pre ovládanie z nadradenej regulácie.**

### Rozmery a typy



MODEL	ETT-F 4,5	
MENOVITÝ VÝKON	kW	4,5
MENOVITÝ PRÚD	A	6,5
DĹŽKA TELESÁ (L)	mm	463
DĹŽKA NEVYKUR. KONCA (LN)	mm	180
OBJEDNÁVACÍ KÓD	--	12 357

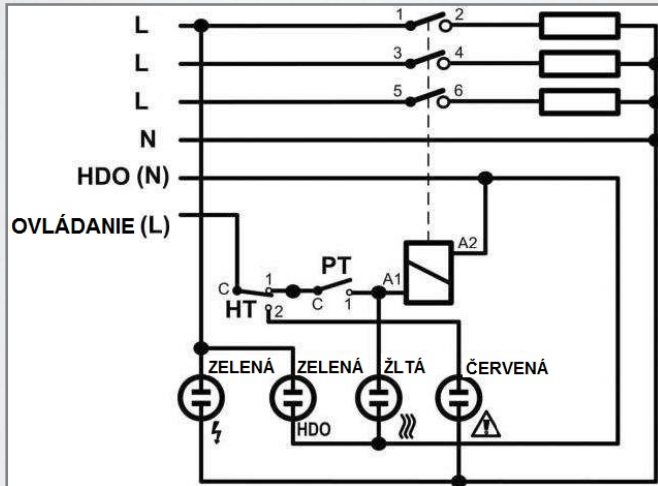
### Technické údaje

OHREVNÉ TELESO	meď – poniklovaná
PRIPOJOVACÍ ZÁVIT	G 6/4" M
ŠEŠŤHRAN SO ZÁVITOM G 6/4"	mosadz - poniklovaná
KRABICA	hliníková zliatina
NAPÁJACIE NAPÄTIE	230V 50 Hz
KRYTIE PODĽA STN EN 60529	IP 54
OCHRANNÁ TRIEDA PODĽA STN EN 61140 ed.2	I
<b>TERMOSTAT PREVÁDZKOVÝ</b>	kapilárový, nastaviteľný
PREPÍNACÍ KONTAKT	16 A
ROZSAH NASTAVENIA TEPLoty	od 0 ± 5 °C do 90 ± 3 °C
SPÔSOB NASTAVENIA TEPLoty	otočným gombíkom
SPÍNACIA DIFERENCIA	5 ± 1,5 °C
DOLNÉ OBMEDZENIE	cca 15 °C – protimrazová ochrana
HORNÉ OBMEDZENIE	cca 60 °C – pre zásobníky OPV
<b>TERMOSTAT BEZPEČNOSTNÝ</b>	kapilárový, pevne nastavený
TEPLOTA VYPNUTIA	99 +0/-6 °C
RESET	ručný, po poklese teploty pod 50 °C
<b>STÝKAČ</b>	AC1 : 20 A / 690 V, 1Z
NAPÄTIE CIEVKY	AC 220 – 240 V
KMITOČET	50 Hz

## Elektrické pripojenie

1/N/PE AC 230V

Plynulá modulácia výkonu 0 – 4,5 kW pomocou wattroutera.



### KÁBEL

PRIEREZ	7× 2,5 mm <sup>2</sup>
DĹŽKA	2 m
KÁBLOVÁ VÝVODKA	Pg11

### Príklad zapojenia:

