

HR30W, HR100W

Návod na instalaci a použití
Rekuperační jednotka pro jednu místnost
HR30W, HR100W

CZ

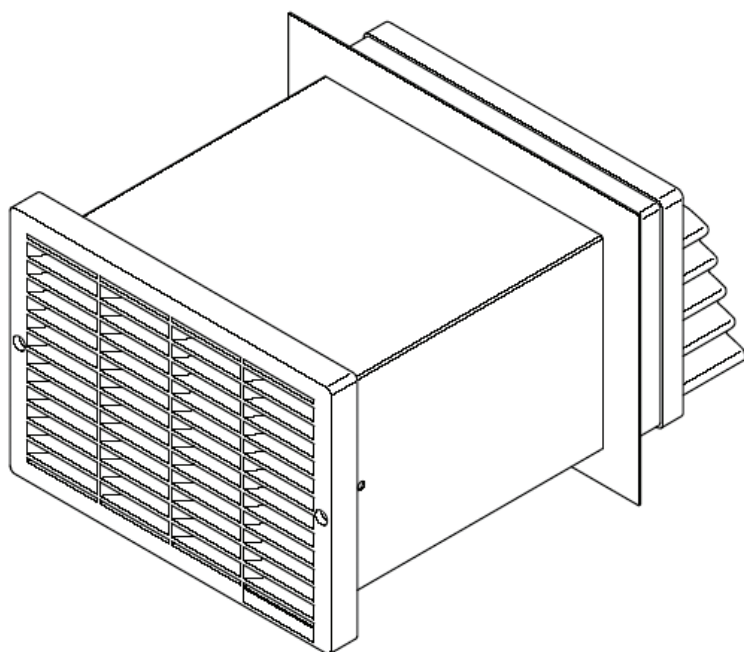
OBSAH

1.0 Úvod	2
1.1 Popis	2
2.0 Podmínky pro instalaci	3
3.0 Instalace	4
3.1 Příprava instalace	4
3.2 Instalace zařízení	5
4.0 Elektrické připojení	6
4.1 Připojení k elektrické síti	6
4.2 Elektrické zapojení a přepínání výkonu	7
5.0 Údržba	8
5.1 Čistění jednotky	8
6.0 Prodloužení EXT100	9

1.0 Úvod

1.1 Popis

1. Rekuperační jednotky HR30W a HR100W pracují s vyrovnanou tlakovou bilancí (jsou rovnotlaké), tzn. že do místností přivádějí téměř stejné množství vzduchu jako odvádějí.



2. Dvojité oběžné kolo a výměník jsou v jednotce uspořádány tak, že současně přivádějí i odvádějí vzduch a přitom se teplo použitého odváděného vzduchu předává čerstvému přiváděnému vzduchu. Tím je dosaženo až 70% rekuperace tepla z odváděného vzduchu. Pro situace, kdy je potřeba nárazově zvýšit výměnu vzduchu, je k dispozici intenzivní režim.

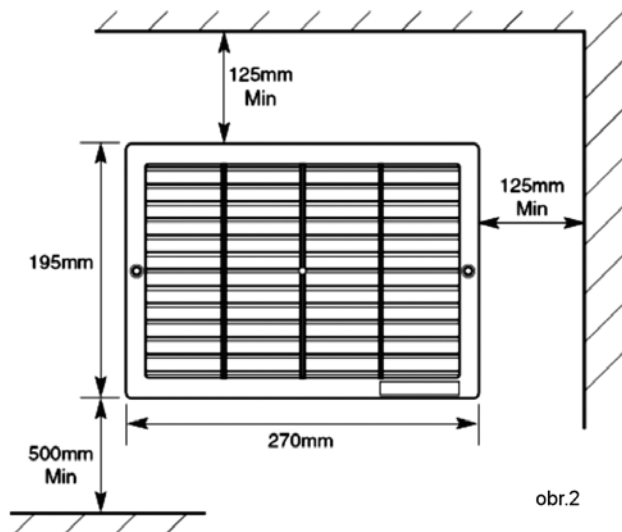
3. Instalace a údržba je stejná pro obě jednotky (HR30W i HR100W).

HR30W	přívod venkovního vzduchu	odvod vnitřního vzduchu	příkon	hlučnost
nízká rychlost	30 m ³ /h	35 m ³ /h	10 W	-
vysoká rychlost	40 m ³ /h	50 m ³ /h	23 W	28 dB(A)@3m

HR100W	přívod venkovního vzduchu	odvod vnitřního vzduchu	příkon	hlučnost
nízká rychlost	38 m ³ /h	43 m ³ /h	12 W	20 dB(A)@3m
vysoká rychlost	69 m ³ /h	77 m ³ /h	31 W	30 dB(A)@3m

2.0 Podmínky pro instalaci

1. Jednotka je určena k instalaci do obvodových zdí o tloušťce do 280 mm (obr. 3). Pro stěny o tloušťce do 500 mm použijte prodlužovací sadu EXT100.



2. Jednotka musí být umístěna tak, aby okolní teplota nepřesahovala 40 °C.

3. Nedávejte zařízení do míst, kudy proudí mastný vzduch.

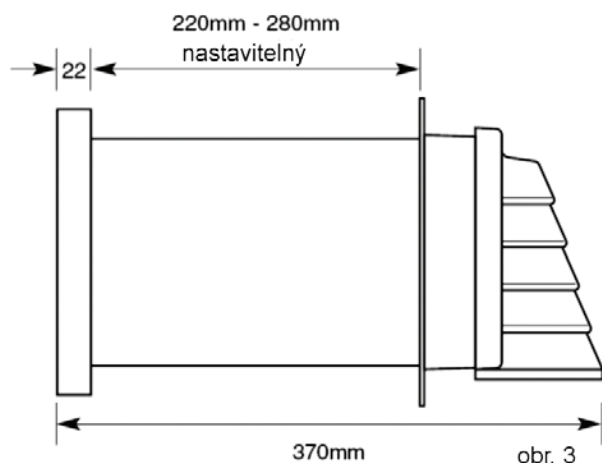
4. Pokud je jednotka instalována v místnosti se zařízením spalujícím palivo, musí být zaručen dostatečný přívod vzduchu pro obě zařízení.

5. Rámeček mřížky nesmí být blíže než 125 mm od jakékoli stěny či vystupujícího povrchu (obr. 2).

6. Vnější kryt jednotky musí být vzdálen alespoň 500 mm od konce komínku jakéhokoli zařízení na plyn či pevná paliva, aby se spaliny nedostávaly zpět do místnosti.

7. Při instalaci dodržujte předpisy bezpečnosti práce a platná EN a ČSN.

8. Než začnete s instalací či údržbou, odpojte přívod elektřiny.



3.0 Instalace

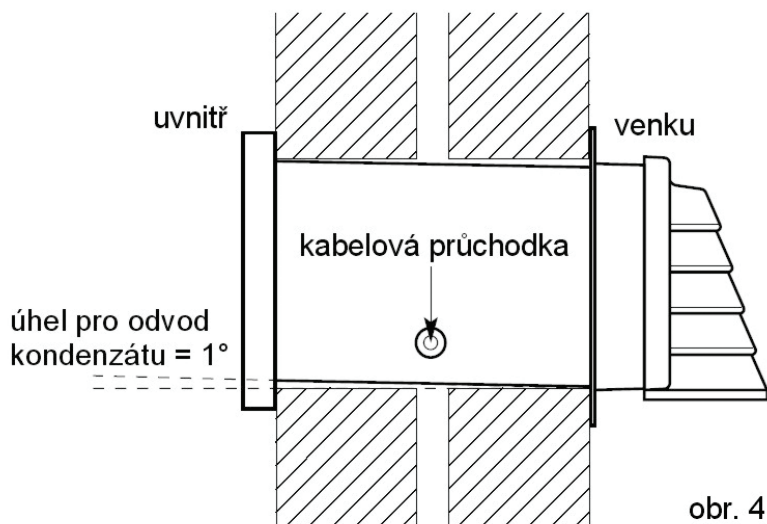
3.1 Příprava instalace

Podle podmínek předchozí kapitoly zvolte vhodné umístění jednotky a ovládání.

Než definitivně zvolíte polohu, ujistěte se, že se ve stěně nenacházejí kabely, trubky či jiné překážky.

Požadavky na kabel:

Třížilový pro jednorýchlostní provoz, čtyřžilový pro dvourýchlostní provoz. Viz zapojení.

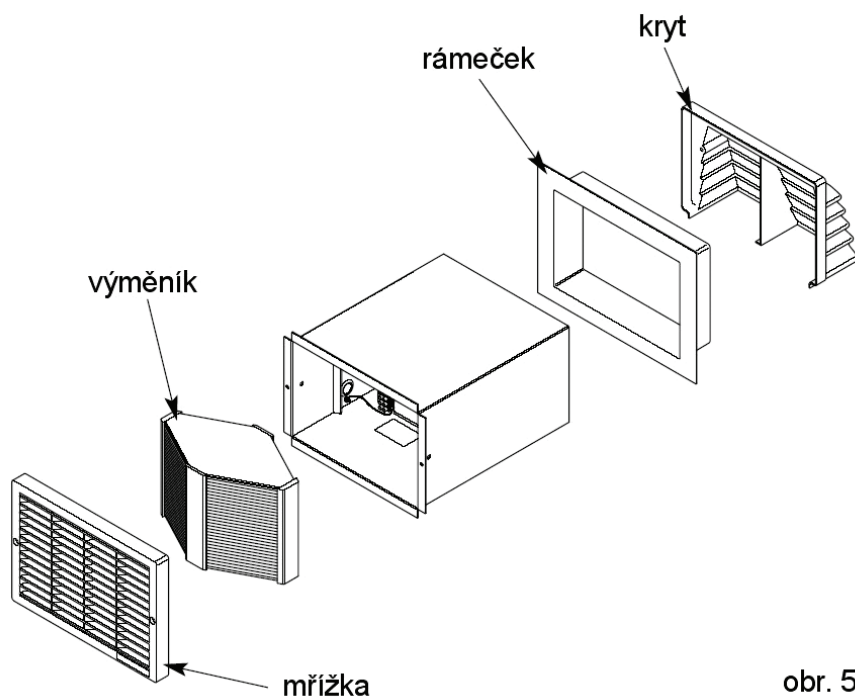


obr. 4

2. Vystříhnete si šablonu ze zadní stránky návodu. Vyznačte si polohu montážního otvoru 240 mm širokého x 160 mm vysokého s pomocí této šablony.

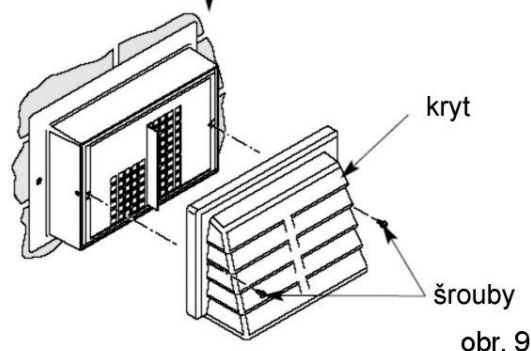
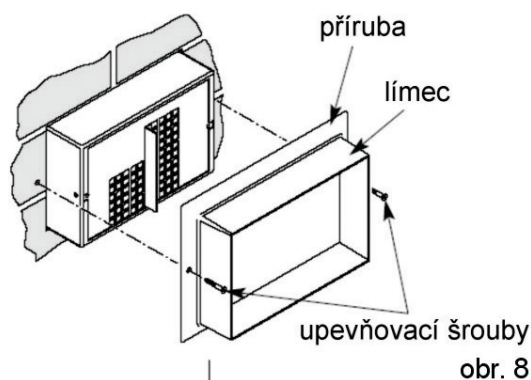
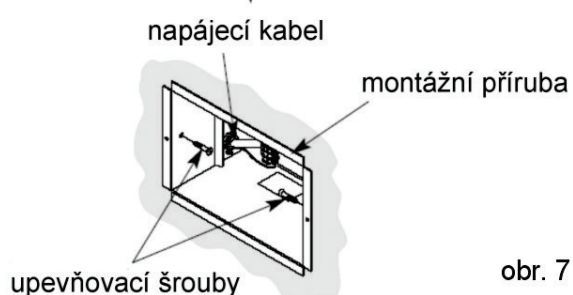
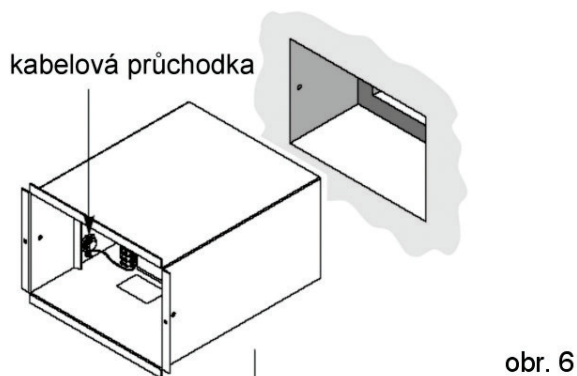
3. Opatrně vyřízněte otvory zvnitřku a zvnějšku stěny, aby vznikl potřebný otvor k umístění jednotky. Zajistěte, aby jednotka byla upevněna s mírným sklonem směrem ven (obr. 4).

4. Sejměte mřížku, vyjměte výměník, vnější rámeček a žaluziovou vnější mřížku (obr. 5).



obr. 5

3.2 Instalace zařízení



Zevnitř

1. Zasuňte jednotku do montážního otvoru tak, aby zadní část montážní příruby byla zároveň s vnitřním okrajem stěny (obr. 6 a 7).

POZN: Jednotka HR100W a HR30W má přesah na vnější straně 60 mm. Pokud je přesah větší, jednotka se musí zasunout dovnitř, až je dosaženo tohoto přesahu.

2. Protáhněte napájecí kabel průchodkou (obr. 6).

3. Zajistěte, aby byla jednotka na kolmo a zároveň lícovala s vnější stěnou. Je-li potřeba pevnější montáž, zajistěte jednotku na místě pomocí dvou přiložených upevňovacích šroubů (obr. 7).

4. Stěnu v okolí jednotky začistěte.

Zvenčí

1. Se sejmutou vnější mřížkou nasuňte na jednotku rámeček (přírubou napřed) a přitiskněte přírubu pevně na vnější stěnu (obr. 8 a 9).

2. Označte a ustříhněte případnou přebytečnou část plastového límce.

3. Utěsněte prostor mezi čelem příruby a stěnou vhodným tmelem odolným vůči povětrnostním vlivům.

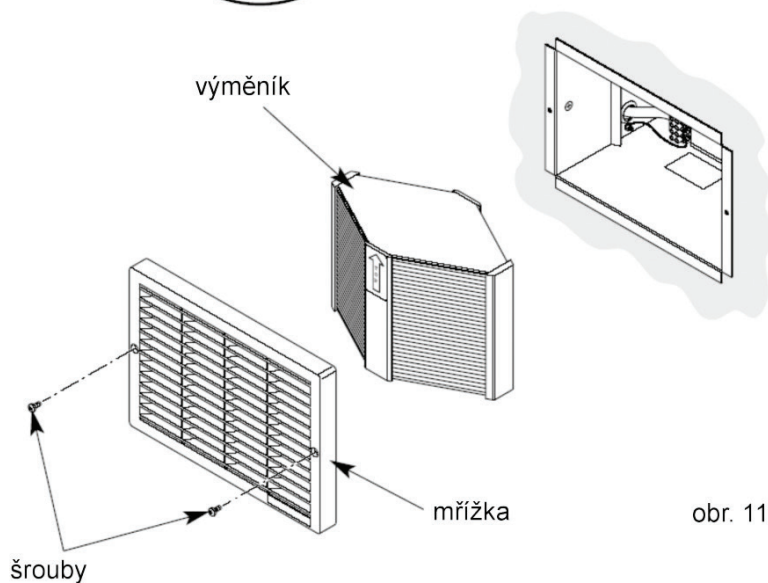
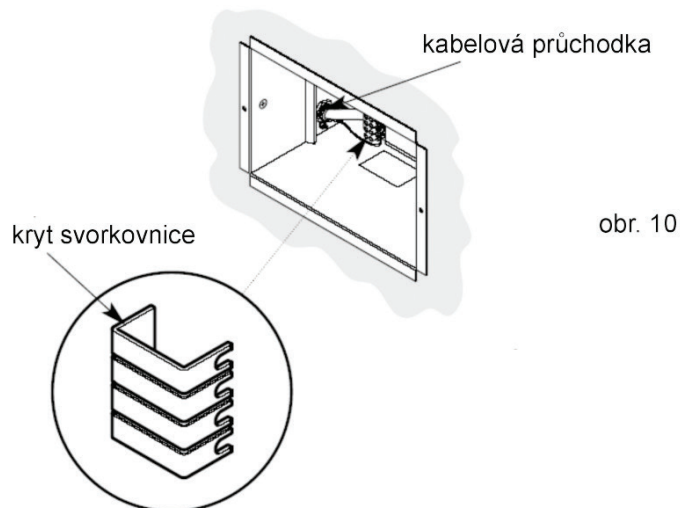
4. Pokud je potřeba pevnější fixace, přišroubujte přírubu ke stěně pomocí hmoždinek a vrutů (obr. 8).

5. Nasaďte na místo vnější mřížku a přišroubujte ji dvěma přiloženými šrouby (obr. 9).

4. Elektrické připojení

Napětí:	230 V/50 Hz
Příkon (normální chod)	12 W
Příkon (intenzivní chod)	31 W

4.1 Připojení k elektrické síti



1. Jednotky HR100W a HR30W mají zabudovaný dvourychlostní motor.

2. Připojení musí být přes jistič min. 3 A.

3. Než začnete s instalací, odpojte přívod elektřiny.

4. Sejměte kryt svorkovnice (obr. 10) a připojte příchozí kabely k příslušným konektorům, viz schéma zapojení.

5. Vraťte na místo kryt svorkovnice a umístěte průchodku (obr. 10).

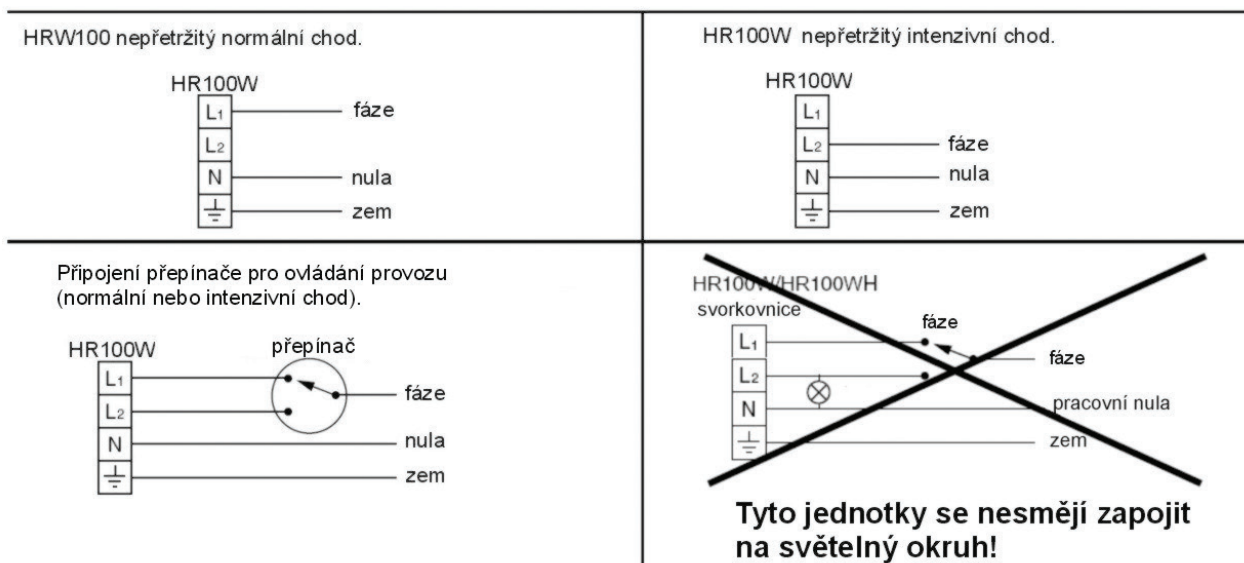
6. Zasuňte výměník do jednotky tak, aby nápis **TOP** ukazoval dopředu a nahoru (obr. 11).

7. Nasadte mřížku na přední část jednotky a přišroubujte ji dvěma přiloženými šrouby (obr. 11).

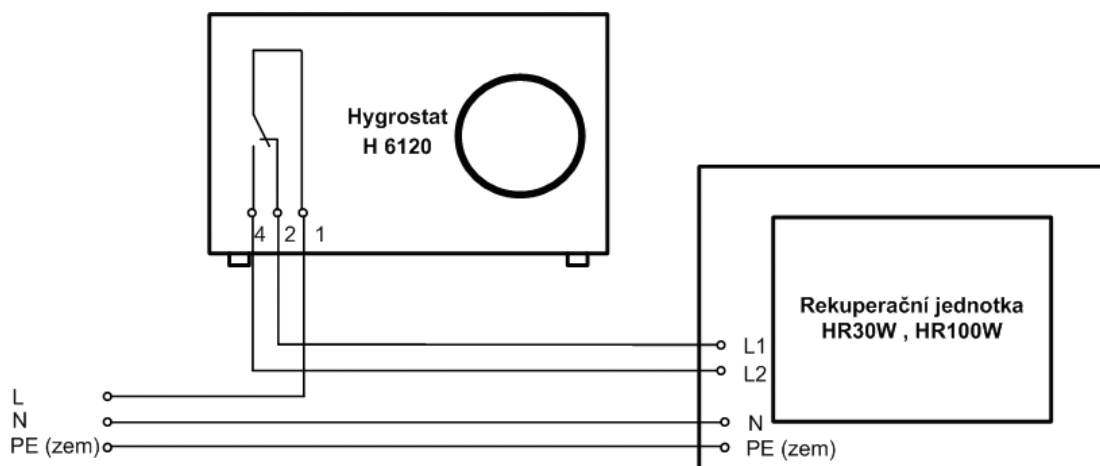
8. Zapněte hlavní přívod elektřiny a zkontrolujte funkčnost jednotky.

4.2 Elektrické zapojení a přepínání výkonu

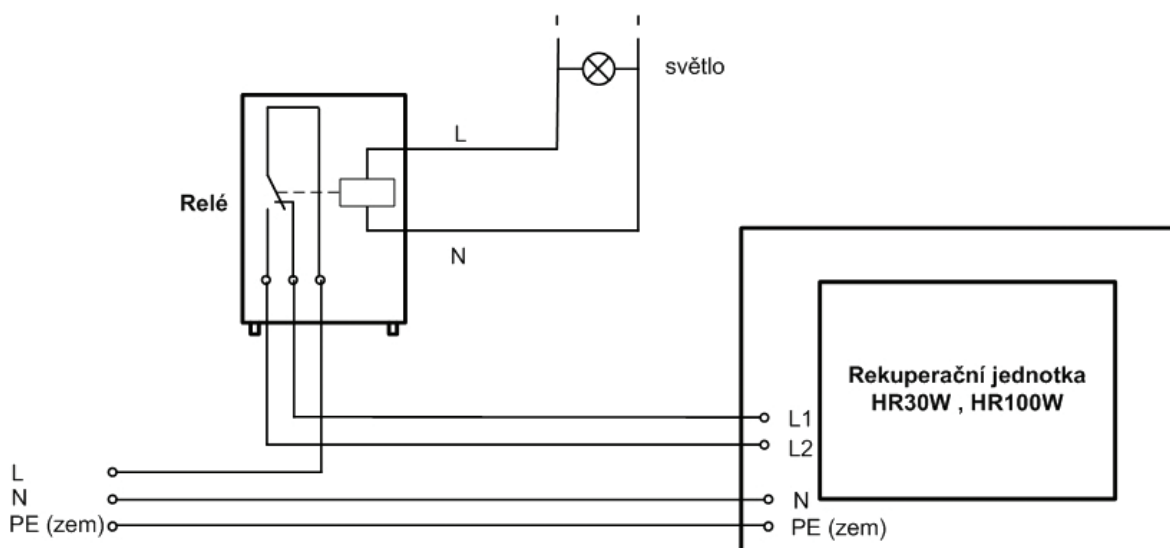
1. základní zapojení



2. zapojení se spínačem vlhkosti (hygrostatem)

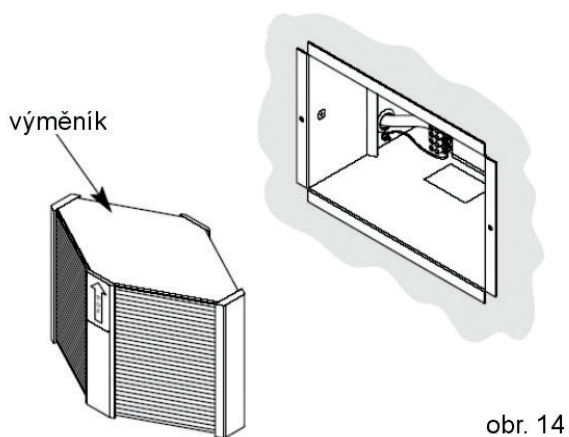
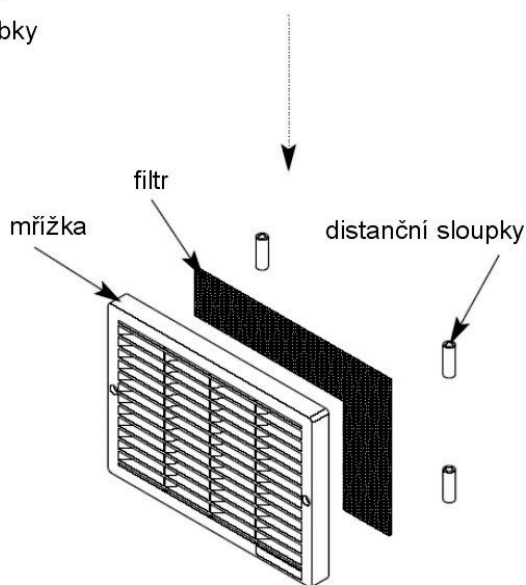
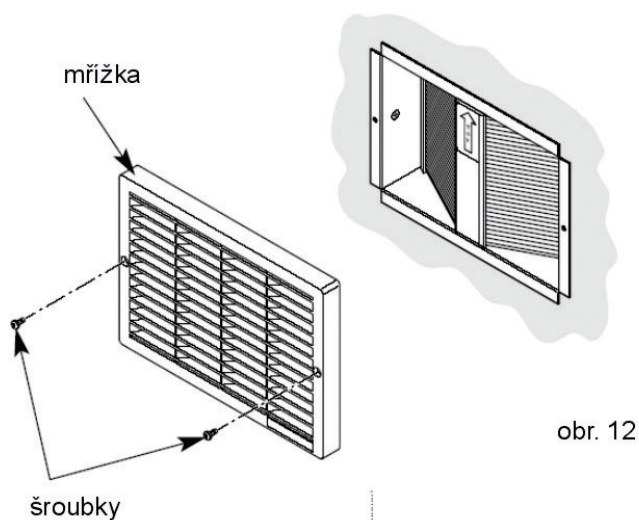


3. zapojení na vypínač světla (nutno použít relé)



5. Údržba

5.1 Čistění jednotky



1. Tato jednotka kromě toho, že odstraňuje zápach, přivádí čerstvý vzduch a rekuperuje teplo, také nasává nečistoty jako prach apod. Ty se postupně nahromadí a snižují pak účinnost a zhoršují vzhled jednotky.

2. Pro zachování účinnosti je vhodné jednotku vyčistit nejméně každých 3-6 měsíců, nebo i častěji, pokud je úroveň znečištění vyšší.

3. Odpojte zdroj napájení.

4. Odšroubujte dva šrouby držící mřížku a sejměte ji (obr. 12).

5. Vytáhněte čtyři válcovité vložky zezadu mřížky a odstraňte filtr (obr. 13).

6. Vysuňte výměník (obr. 14).

7. Důkladně omyjte mřížku, filtr a výměník v teplé mýdlové vodě a důkladně vše osušte.

Pozn: Zabraňte styku elektrických součástek a kabelů uvnitř jednotky!

Pokud filtr nejde zcela vyčistit, musí se vyměnit za nový.

8. Znovu vše smontujte v opačném pořadí a dbejte na to, aby filtr i vložky byly umístěny v mřížce správně. Výměník se musí vrátit na místo tak, aby nápis TOP ukazoval dopředu a nahoru.

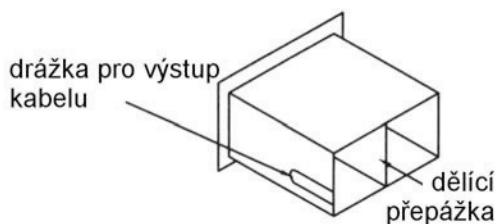
9. Zapněte hlavní přívod elektrické energie a zkontrolujte funkčnost jednotky.

HR 30 W

Jednotka HR30W je vybavena obzvláště jemným pylovým filtrem (díl č. FR30RF4). Ten se udržuje stejným způsobem jako standardní filtr, viz Čistění jednotky (odd. 5.1).

6. Prodloužení EXT100

Prodloužení pro HR100W nebo HR30W se používá při tloušťce stěny od 280 do 500 mm. Prodloužení se dodává s namontovanou vnější žaluziovou mřížkou z plastu ABS, která zároveň tvoří límeč přesahující o 15 mm, zajišťující po instalaci okolí otvoru a sloužící k utěsnění otvoru pomocí vodě odolného tmelu.

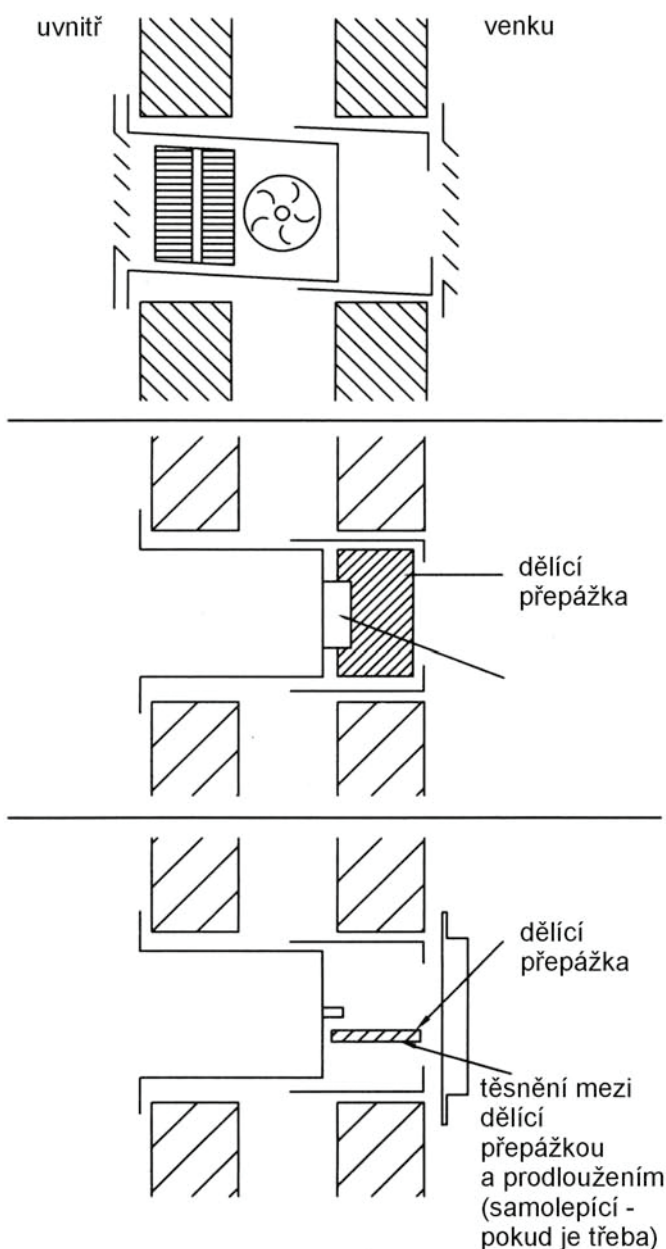


Plastová přepážka se dodává společně s prodloužením EXT100 a je třeba ji zkrátit tak, aby po celé své délce zajišťovala oddělení přiváděného čerstvého vzduchu od odváděného znečištěného.

INSTALACE

1. Vyřízněte ve stěně otvor 245 mm široký a 165 mm vysoký pro umístění jednotky HR100W či HR30W a prodloužení (otvor je o 5 mm větší než pro jednotku HR100 samotnou).

2. Demontujte z prodloužení mřížku, povšimněte si, jak je namontována.



3. Z vnitřní strany zasuňte do otvoru jednotku HR100W (HR30W) a z vnější strany prodloužení. Zasuňte jednotky do sebe tak, aby příruba na jednotce byla v rovině s vnitřní stěnou a okraj prodloužení v rovině s vnější stěnou. Sestavu vyrovnejte tak, aby měla souvislý sklon asi 1° směrem ven.

4. Odměřte vzdálenost od zadní části jednotky HR ke konci prodloužení.

5. Na tuto délku zkraťte dělicí příčku. Dělicí příčka musí těsně dosedat mezi zadní část jednotky HR a venkovní límeč prodloužení.

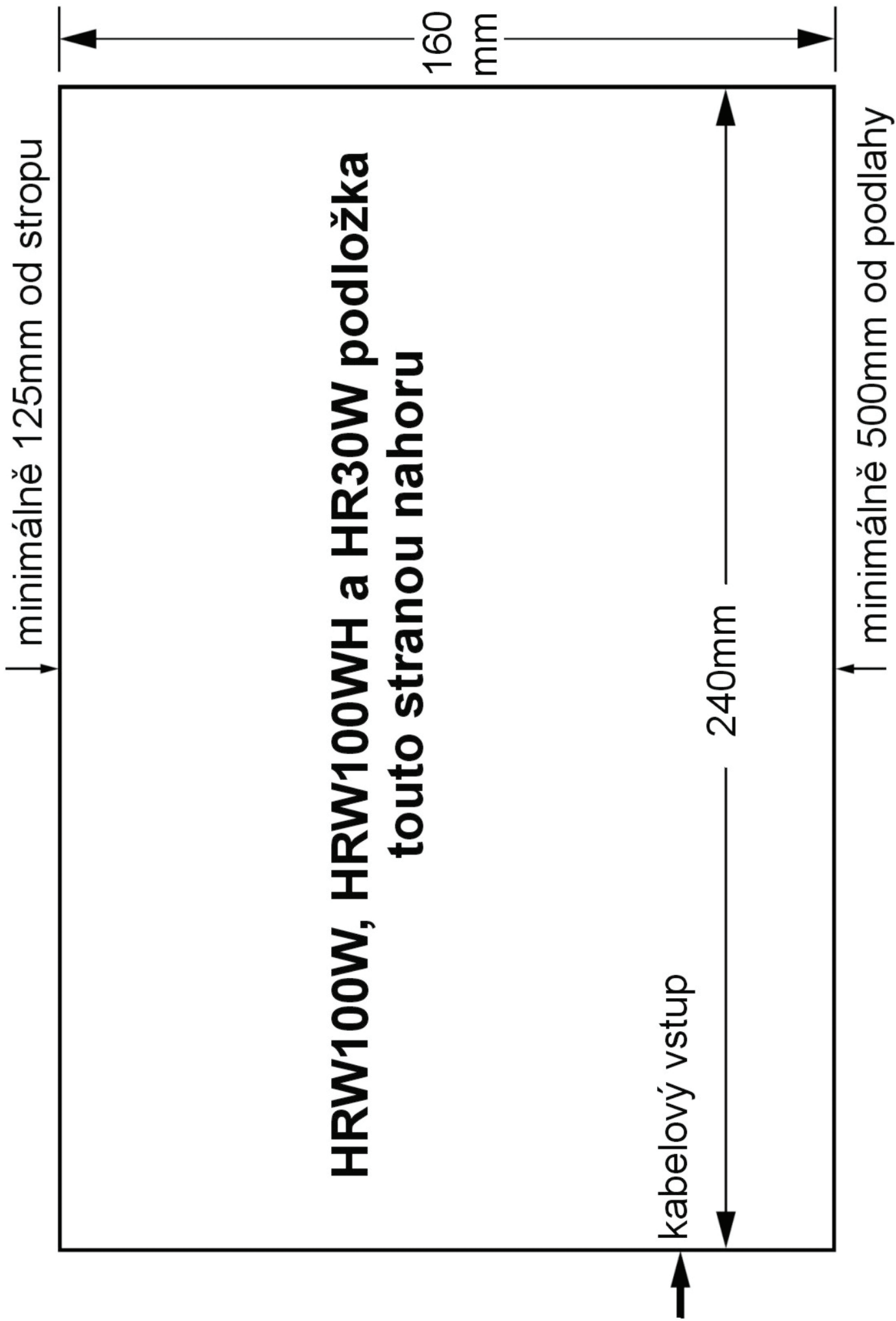
6. Připojte elektrické vedení podle návodu k montáži jednotky.

7. Ujistěte se, že sestava má sklon směrem ven, a pokud je požadována pevnější montáž, přišroubujte v této poloze prodloužení pomocí vrtů a hmoždinek.

8. Zasuňte na místo dělicí příčky a fixujte ji k zadnímu dílu jednotky HR pomocí přiloženého samolepicího proužku. Ujistěte se, že dělicí příčka je uprostřed a rovně a že mezi oběma kanály nejsou žádné mezery. Případné netěsnosti zalepte lepicí páskou.

9. Pomocí přiložených šroubků přišroubujte na místo vnější mřížku. Zároveň vytvořte voděodolné těsnění mezi límcem venkovní mřížky a povrchem venkovní zdi pomocí silikonového či jiného vhodného tmelu.

10. Dokončete instalaci podle pokynů v Návodu na montáž HR100W/HR30W.



PROHLÁŠENÍ DODAVATELE O SHODĚ

podle ČSN EN ISO/IEC 17050-1:2005

Název a adresa dodavatele:

REGULUS, spol. s r.o.
Do koutů 1897/3, Praha 4, PSČ: 143 00
IČO: 45317020

Identifikace výrobku:

Rekuperační ventilace pro jednu místnost

Typ: HR 30 W a HR 100 W

Odkaz na technické právní předpisy:

Směrnice Evropského parlamentu a Rady
73/23/EHS - Elektrická zařízení nízkého napětí (LVD)

Směrnice Evropského parlamentu a Rady
89/336/EHS (2004/108/ES) - Elektromagnetická kompatibilita (EMC)

Výše popsaný výrobek je ve shodě:

EN 30335-1:1994; EN 55014-1:2000; EN 55014-2:1997; EN 60730; EN 60742;
EN 308:1997; EN 60335-2-80:2003; EN 50336:2002;
EN 61000-3-2:1995; EN 61000-3-3:1995; EN 61000-6-3:2001

Datum, místo, podpis, jméno a funkce pověřené osoby:

V Praze dne 1.5.2006

Milan Březina v.r.
manažer jakosti

ZÁRUČNÍ LIST

Rekuperační jednotka HR30W / HR100W (pro jednu místnost)

Typ:

Výrobní číslo:

Prodejce:

Datum prodeje:

ZÁRUČNÍ PODMÍNKY

1. Prodávající poskytuje kupujícímu na výrobek záruční dobu v trvání 24 měsíců od data prodeje.
2. Při uplatnění záruky předložte řádně vyplněný záruční list a doklad o zakoupení výrobku.
3. Podmínkou záruky je dodržení technických podmínek výrobce, návodu k montáži a k použití a pokynů uvedených v průvodní dokumentaci výrobku, jakož i na výrobku samotném.
4. Záruka se nevztahuje na závady způsobené vnějšími vlivy nebo nevhodnými provozními podmínkami, dále když není výrobek užíván v souladu s jeho určením, na závady vzniklé běžným opotřebením, když k závadě výrobku došlo mechanickým poškozením, nesprávnou obsluhou, neodborným zásahem třetí osoby, neodbornou instalací, nevhodným skladováním, živelnou pohromou, atd.