

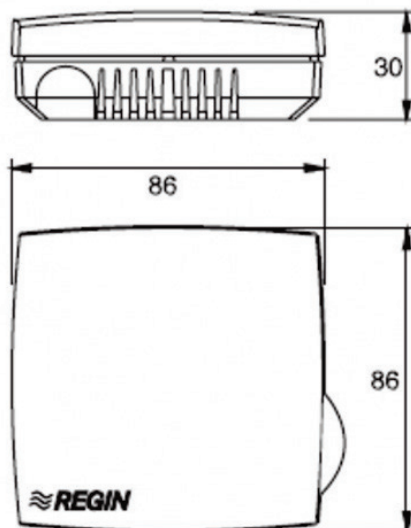


## Hygrostat HR-S

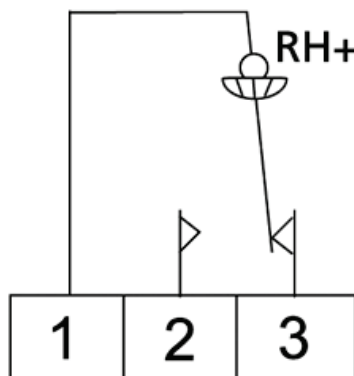
POUŽITIE Hygrostat slúži na spínanie externého zariadenia v závislosti na nastavenom stupni relatívnej vlhkosti vzduchu snímanom v priestore.

Spravidla sa používa pre ovládanie jednoduchých vzduchotechnických zostáv alebo rekuperačných zariadení inštalovaných vo vlhkých priestoroch, ako sú kuchyne, kúpeľne, bazény ap.

### ROZMERY



### SCHÉMA ZAPOJENIA



Zariadenie na zníženie vlhkosti (ventilátor, sušič) ... kontakty 1 – 2  
Zariadenie na zvýšenie vlhkosti (zvlhčovač) ... kontakty 1 - 3

## TECHNICKÉ ÚDAJE

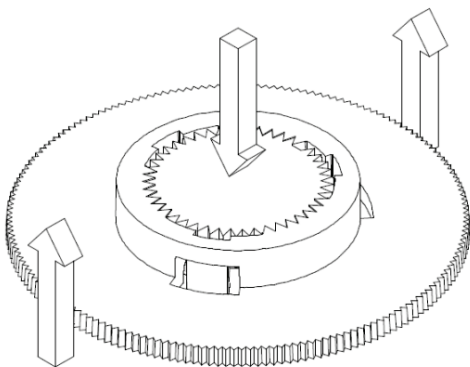
Pracovný rozsah:	35 % až 95 %RH
Hysterézia:	+/- 4% RH
Napájanie:	230 V/50 Hz
Max. zaťaženie kontaktu:	250 V, 5 A
Stupeň ochrany:	IP30

## INŠTALÁCIA

Hygrostat sa umiestňuje spravidla 1,5 m nad podlahu tak, aby snímal vlhkosť vzduchu neovplyvnenú ďalšími činiteľmi (prievanom, teplom od vnútorných zdrojov ap.). K povrchu steny sa hygrostat pripevňuje dvoma skrutkami (60 mm).

## NASTAVENIE

Hygrostat je z výroby skalibrovaný. Po inštalácii hygrostatu ho odporúčame skalibrovať nižšie uvedeným postupom. Kalibráciu odporúčame vykonať v pravidelných intervaloch, napríklad pri začiatku každej vykurovacej sezóny.



### Kalibrácia

1. Za pomoci psychometra alebo iného prístroja meracieho vlhkosť zmerajte relatívnu vlhkosť v blízkosti hygrostatu.
2. Zložte predný kryt a uvoľnite zaistovaciu skrutku.
3. Gombíkom otáčajte, až nájdete polohu zopnutia – mikrospínač sa zopne.
4. V tejto polohe gombík zložíte ťahom za obe okraje – vid' dve šípky hore na obr. vľavo a súčasne tlačte na stredovú plochu – vid' šípka dole.
5. Gombík nasadíte v takej pozícii, aby sa po nasadení krytu prístroja objavila zmeraná hodnota vlhkosti v %RH. Gombík zacvaknite miernym tlakom za obe okraje.
6. Nastavte požadovanú hodnotu vlhkosti. Túto hodnotu môžete zaistiť zaistovacou skrutkou.
7. Na svorkovnici pripojte vodiče a nasadte kryt prístroja.

## ÚDRŽBA

V pravidelných intervaloch čistite pomocou mäkkého kartáča povrch a mriežky v kryte, aby prípadné nečistoty neobmedzovali prúdenie vzduchu v prístroji.

09/2014

**Regulus**

**REGULUS - TECHNIK, s.r.o.**  
Strojnícka 7G/14147  
080 01 Prešov

<http://www.regulus.sk>  
E-mail: [obchod@regulus.sk](mailto:obchod@regulus.sk)