

Návod na inštaláciu a použitie

AKUMULAČNÉ NÁDRŽE s vnoreným zásobníkom OPV

DUO 600/200 P, 750/200 P, 1000/200 P a DUO 1700/200 P



Regulus

CE

SK
verzia 1.2

OBSAH

1 Popis zariadenia	3
1.1 Typová séria	3
1.2 Ochrana nádrže	3
1.3 Tepelná izolácia	3
1.4 Balenie	3
2 Všeobecné informácie	3
3 Technické údaje a rozmery nádrže Regulus série DUO P	4
4 Prevádzka nádrže	8
5 Typické príklady inštalácie akumulácie nádrže	8
6 Inštalácia nádrže a uvedenie do prevádzky	9
6.1 Pripojenie k zdrojom vykurovania	9
6.2 Inštalácia ohrevného telesa	9
6.3 Pripojenie k rozvodu úžitkovej vody	9
6.4 Uvedenie do prevádzky	10
7 Údržba nádrže	10
8 Likvidácia	10
9 Záruka	10

1 - Popis zariadenia

Akumulačné nádrže série DUO sú určené na akumuláciu a následnú distribúciu tepla od rôznych zdrojov ako sú kotly na tuhé palivá, tepelné čerpadlá, elektrokotly a pod. V nádrži je integrovaný zásobník pre automatickú prípravu ohriatej pitnej vody pre domácnosť (ďalej len OPV). Nádrž je pre lepšie teplotné rozvrstvenie rozdelená prepážkou. Akumulačná nádrž je vždy pripojená do uzatvoreného vykurovacieho okruhu.

Pre správnu funkciu nádrže je nutné optimálne navrhnuť celú hydrauliku vykurovacieho systému, tzn. umiestnenie obehových čerpadiel zdrojov a vykurovacích okruhov, ventily, spätné klapky a pod. Pri kombinácii viacerých druhov zdrojov je odporúčaná pre riadenie zdrojovej aj spotrebnej časti vykurovacej sústavy, tzn. aj nabíjanie a vybíjanie akumulačnej nádrže, inteligentná regulácia.

1.1 - Typová séria

Modely DUO 600/200 P, DUO 750/200 P, DUO 1000/200 P a DUO 1700/200 P s možnosťou inštalácie elektrických ohrevných telies a ďalších externých tepelných zdrojov.

1.2 - Ochrana nádrže

Vnútorý povrch zásobníka OPV je smaltovaný. Smaltovanie sa vykonáva podľa normy DIN 4753. Ďalšie kvalitatívne zlepšenie zaisťuje magnéziová anóda inštalovaná v zásobníku OPV. Akumulačná nádrž je bez povrchovej úpravy, vonkajší povrch je lakovaný farbou.

1.3 - Tepelná izolácia

Pre nádrže sa ako samostatné položky dodávajú izolácie. Pre jednoduchšiu manipuláciu s nádržami sa izolácie inštalujú až na mieste inštalácie nádrží. Jedná sa o izolácie z mäkkej polyuretánovej peny s hrúbkou 100 mm s koženkovým povrchom. Izolácia s koženkovým obalom sa zapína pomocou zipsu.

1.4 - Balenie

Nádrže sú dodávané na stojato na samostatnej palete, ku ktorej sú priskrutkované, a sú balené v bublinkovej fólii. Nádrž s paletou je potom spoločne zabalená v zmršťiteľnej fólii.

Je zakázané nádrže dopravovať a skladovať vo vodorovnej polohe.

2 - Všeobecné informácie

Tento návod na inštaláciu a použitie je neoddeliteľnou súčasťou výrobku a musí byť odovzdaný užívateľovi. Starostlivo si prečítajte pokyny uvedené v tomto návode, pretože obsahujú dôležité pokyny ohľadom bezpečnosti, inštalácie, používania a údržby. Odložte tento návod pre prípadné neskoršie použitie. Inštaláciu musí vykonať kvalifikovaná osoba v súlade s platnými predpismi a podľa návodu výrobcu.

Toto zariadenie je konštruované k akumulácii vykurovacej vody a jej následnú distribúciu. Musí byť pripojenie k vykurovaciemu systému a zdrojom tepla. Zariadenie je vhodné aj pre prípravu ohriatej pitnej vody pre domácnosť akumulačným spôsobom.

Používanie akumulačnej nádrže k iným účelom ako vyššie uvedeným je zakázané a výrobca nenesie žiadnu zodpovednosť za škodu vzniknutú nevhodným alebo zlým použitím či postupom naplnenia.

Pred plnením akumulačnej nádrže naplňte a natlakujte najskôr vnútorný zásobník OPV!!!

3 - Technické údaje a rozmery nádrže

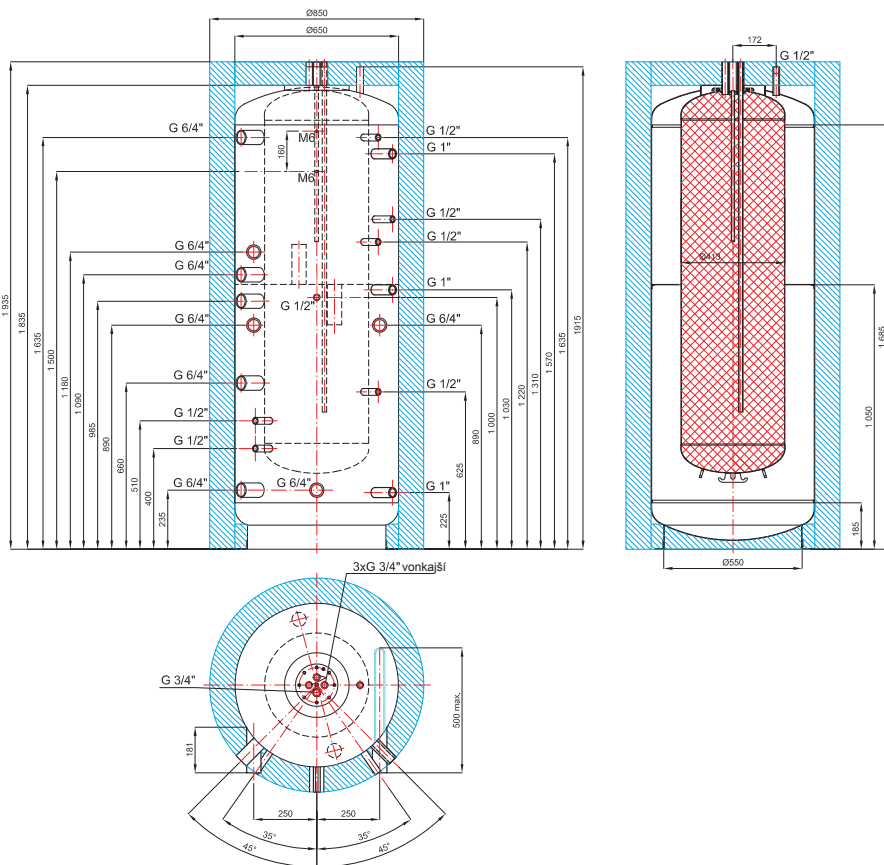
Regulus série DUO P

Akumulačná nádrž

Regulus DUO 600/200 P

kód: 14272

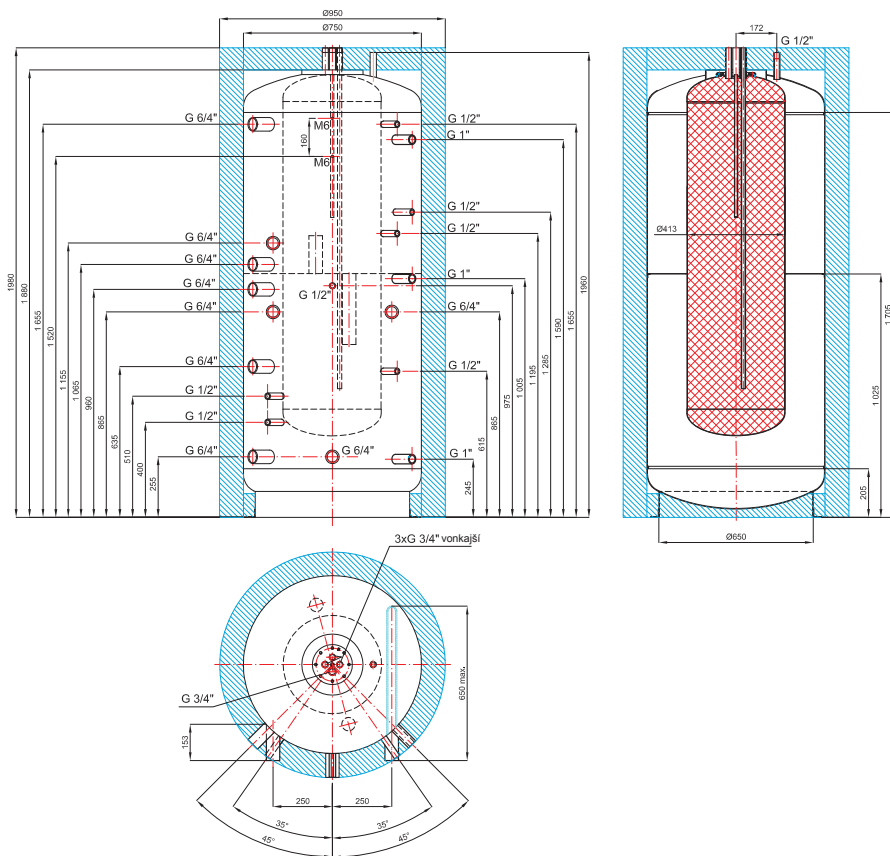
izolácia - kód: 15028



Celkový objem kvapalín v akumuláčnej nádrži:	551 l
Objem kvapaliny vo vnútornom zásobníku OPV:	190 l
Objem kvapaliny v akumuláčnej nádrži:	361 l
Maximálna prevádzková teplota v nádrži:	95 °C
Maximálna prevádzková teplota v zásobníku OPV:	95 °C
Maximálny prevádzkový tlak v nádrži:	3 bar
Maximálny prevádzkový tlak v zásobníku OPV:	10 bar
Hmotnosť prázdnej nádrže:	109 kg
Sklopná výška pri zloženej izolácii:	1970 mm

Akumulačná nádrž Regulus DUO 750/200 P

kód: 14274 izolácia - kód: 15031



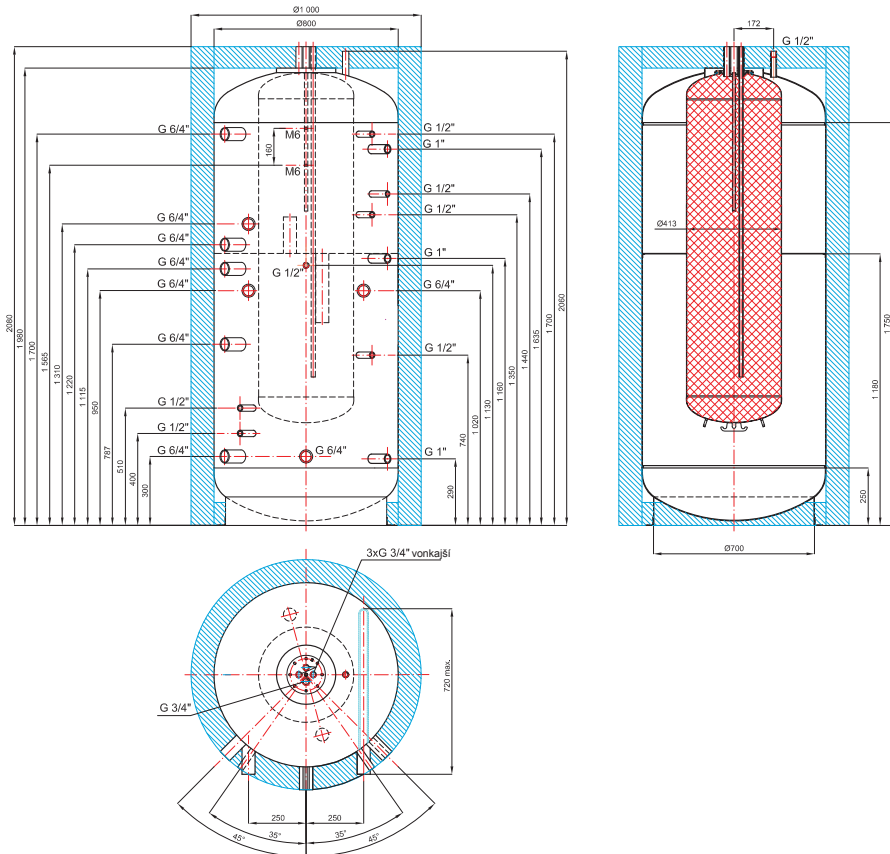
Celkový objem kvapalín v akumulačnej nádrži:	748 l
Objem kvapaliny vo vnútornom zásobníku OPV:	190 l
Objem kvapaliny v akumulačnej nádrži:	558 l
Maximálna prevádzková teplota v nádrži:	95 °C
Maximálna prevádzková teplota v zásobníku OPV:	95 °C
Maximálny prevádzkový tlak v nádrži:	3 bar
Maximálny prevádzkový tlak v zásobníku OPV:	10 bar
Hmotnosť prázdnej nádrže:	118 kg
Sklpná výška pri zloženej izolácii:	2040 mm

Akumulačná nádrž

Regulus DUO 1000/200 P

kód: 14266

izolácia - kód: 15034

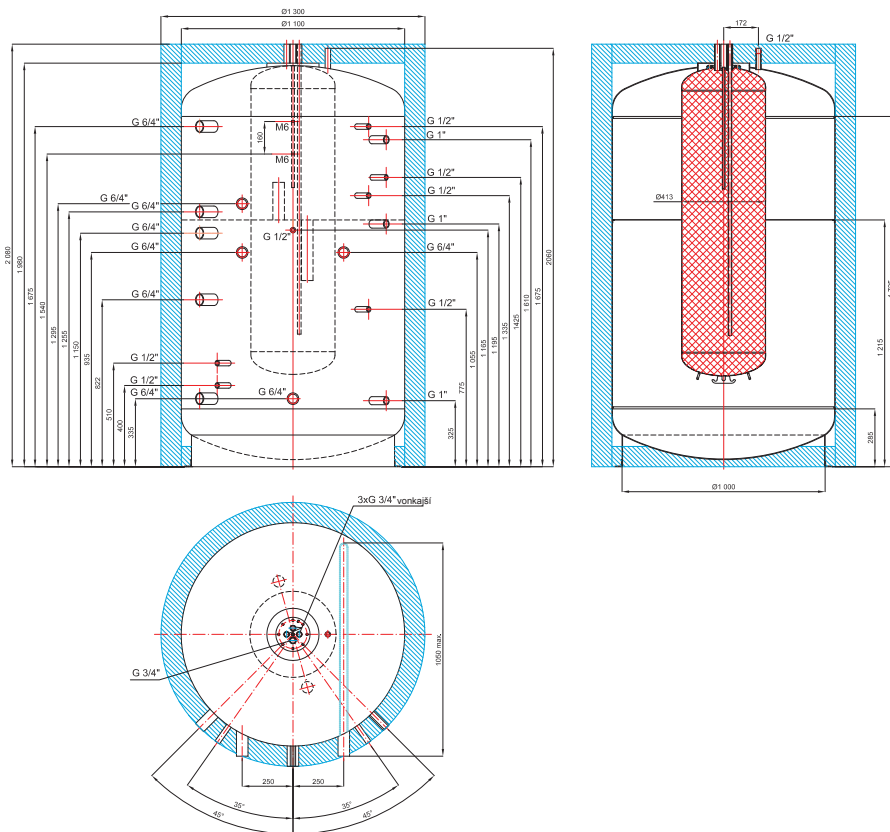


Celkový objem kvapalín v akumuláčnej nádrži:	917 l
Objem kvapaliny vo vnútornom zásobníku OPV:	190 l
Objem kvapaliny v akumuláčnej nádrži:	727 l
Maximálna prevádzková teplota v nádrži:	95 °C
Maximálna prevádzková teplota v zásobníku OPV:	95 °C
Maximálny prevádzkový tlak v nádrži:	3 bar
Maximálny prevádzkový tlak v zásobníku OPV:	10 bar
Hmotnosť prázdnej nádrže:	142 kg
Sklpná výška pri zloženej izolácii:	2120 mm

Akumulačná nádrž

Regulus DUO 1700/200 P

kód: 14268 izolácia - kód: 15037



Celkový objem kvapalín v akumuláčnej nádrži:	1681 l
Objem kvapaliny vo vnútornom zásobníku OPV:	190 l
Objem kvapaliny v akumuláčnej nádrži:	1491 l
Maximálna prevádzková teplota v nádrži:	95 °C
Maximálna prevádzková teplota v zásobníku OPV:	95 °C
Maximálny prevádzkový tlak v nádrži:	3 bar
Maximálny prevádzkový tlak v zásobníku OPV:	10 bar
Hmotnosť prázdnej nádrže:	235 kg
Sklopná výška pri zloženej izolácii:	2200 mm

4 - Prevádzka nádrže

Táto nádrž je určená pre ohrev a akumuláciu vody pre vykurovanie v domácych či priemyslových aplikáciách, vždy však v uzatvorených tlakových okruhoch s núteným obehom. V akumuláčnej nádrži sa ohrieva vykurovacia voda niekoľkými možnými zdrojmi tepla ako sú rôzne typy teplovodných kotlov, obnoviteľné zdroje energie (tepelné čerpadlá, slnečné kolektory), prípadne elektrické ohrevné telesá. V akumuláčnej nádrži ohrieva vykurovacia voda vnorený zásobník OPV. Vnorený zásobník OPV sa pripája šrúbením na studenú vodu aj na ohriatu pitnú vodu. Akonáhle je z odberného miesta odoberaná ohriata pitná voda, do vnoreného zásobníka priteká studená voda, ktorá sa ohreje od vykurovacej vody v akumuláčnej nádrži na teplotu nastavenú termostatom umiestneným v jímke zásobníka OPV. Odporúčame nastaviť teplotu na 60-65 °C. Táto teplota zaručuje optimálnu prevádzku zásobníkov a súčasne zaisťuje ochranu proti tvorbe baktérie Legionelly.

Akumulačná nádrž sa pripája k zdroju energie pomocou spojovacieho šrúbenia G 1".

Osadenie jednotlivých vývodov nádrže sa vykonáva podľa pripojovaných okruhov. Možností sa naskytá celá rada.

Tabuľka medzných hodnôt látok obsiahnutých v ohriatej pitnej vode

Popis	pH	Celkový obsah pevných častíc (TDS)	Vápnik	Chloridy	Horčík	Sodík	Železo
maximálna hodnota	6,5 - 9,5	600 mg/liter	40 mg/liter	100 mg/liter	20 mg/liter	200 mg/liter	0,2 mg/liter

5 - Typické príklady inštalácie akumuláčnej nádrže

Schéma 1: Krb v kombinácii s tepelným čerpadlom a elektrickými ohrevnými telesami

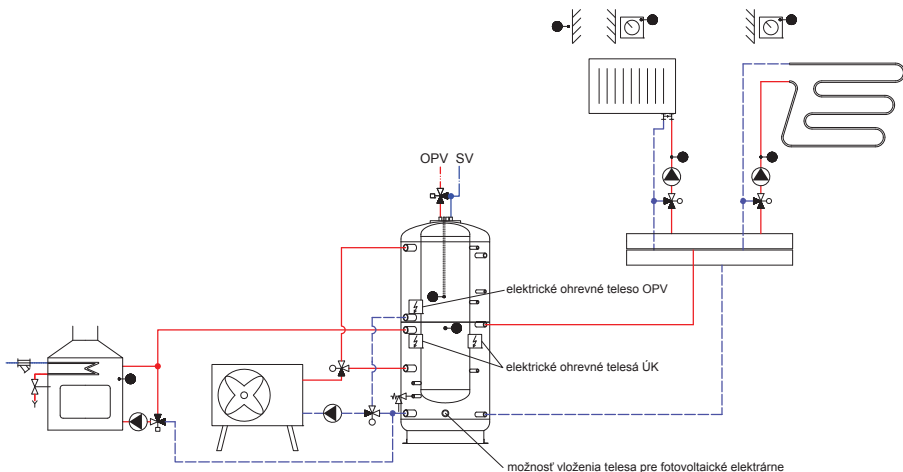
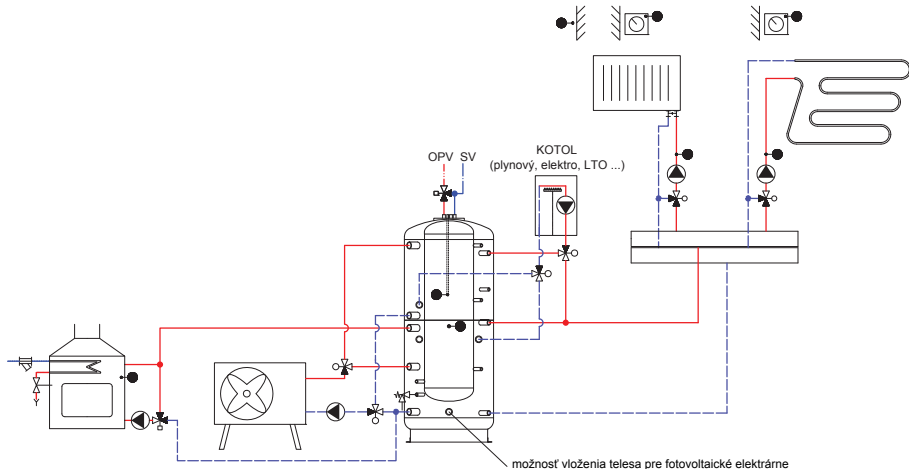
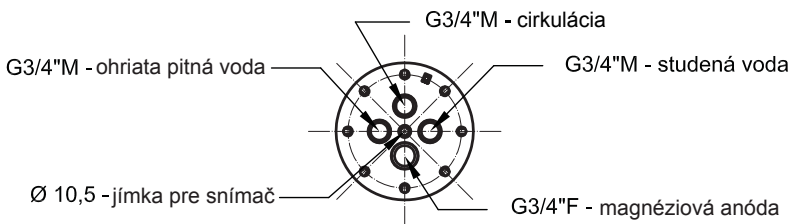


Schéma 2: Krb v kombinácii s tepelným čerpadlom a spínaným kotlom (na plyn, elektro, na LTO, ...)



DETAIL PRIPOJENIA PRÍRUBY ZÁSOBNÍKA



6 - Inštalácia nádrže a uvedenie do prevádzky

Inštalácia musí vyhovovať príslušným platným predpisom a môže ju vykonať iba kvalifikovaná a odborne spôsobilá osoba.

Elektrické ohrevné teleso môže zapájať iba odborne spôsobilá osoba s preskúšaním z vyhlášky č. 508/2009 Zb. **Na poruchy spôsobené nesprávnou inštaláciou, používaním a obsluhou sa záruka nevzťahuje.**

6.1 - Pripojenie k zdrojom vykurovania

Nádrž umiestnite na zem čo najbližšie k zdroju vykurovania. Vykurovacie okruhy pripojte na vstupy a výstupy podľa rozloženia teploty v nádrži. V najnižšom mieste nádrže nainštalujte vypúšťací ventil. V najvyššom mieste sústavy nainštalujte odvzdušňovací ventil. Všetky pripojovacie rozvody zaizolujte.

6.2 - Inštalácia ohrevného telesa

Elektrické ohrevné telesá sa inštalujú do bočných návarkov so závitom G 6/4". Ich pripojenie k elektrickej sieti môže byť realizované priamo (telesá s vlastným termostatom), alebo cez regulátor celého vykurovacieho systému. Elektrické ohrevné telesá môže zapájať iba odborne spôsobilá osoba s preskúšaním z vyhlášky č. 508/2009 Zb.

Upozornenie: Všetky elektrické ohrevné telesá musia byť istené havarijným termostatom.

6.3 - Pripojenie k rozvodu úžitkovej vody

Rozvod ohriatej pitnej vody vykonajte podľa platných noriem. Na prívod vody do vnútorného zásobníka odporúčame namontovať redukčný ventil. Pri tlaku vo vodovodnom rade nad 6 bar je redukčný ventil nutný. Pre zabránenie strát vody odporúčame na prívod studenej vody do vnoreného zásobníka nainštalovať expanznú nádobu s minimálnym objemom 8 l. Inštalácia expanznej nádoby je jednou z nutných podmienok predĺženej záruky. Ak je používaná voda nadmerne tvrdá, nainštalujte pred zásobník zmäkčovač vody. V prípade, že zdroj vody obsahuje mechanické nečistoty, nainštalujte filter.

6.4 - Uvedenie do prevádzky

Pri uvádzaní do prevádzky musí byť najskôr napúšťaný a natlakovaný zásobník OPV, potom sa napustí akumulácia nádrž. Ak by bola najskôr napúšťaná vykurovacia voda, došlo by k poškodeniu ochranného povrchu zásobníka OPV!!!

Naplňte vykurovacie okruhy príslušnými kvapalinami a celý systém odvzdušnite. Skontrolujte tesnosť všetkých spojov a tlak v systéme. Kvalita doplňovacej a vykurovacej vody je predpísaná podľa STN 07 7401:1992-11. **Kvalita ohriatej pitnej vody musí spĺňať podmienky uvedené v Tabuľke medzných hodnôt látok obsiahnutých v ohriatej pitnej vode na strane 7 tohto návodu.**

Vykurovacie okruhy naplňte príslušnými kvapalinami a celý systém odvzdušnite. Skontrolujte tesnosť všetkých spojov a tlak v systéme. Nastavte parametre použitej regulácie vykurovacieho systému podľa dokumentácie a odporúčaní od výrobcu. Pravidelne kontrolujte, či všetky ovládacie a nastavovacie prvky fungujú správne.

7 - Údržba nádrže

Pri údržbe nádrže, ak je osadená el. ohrevným telesom, odpojte teleso od prívodu elektrickej energie.

Na čistení vonkajších častí nádrže používajte navlhčenú handru a vhodný čistiaci prostriedok. Nikdy nepoužívajte abrazívne prostriedky, rozpúšťadlá, prípravky na báze ropy atď.

Preverte či okolo všetkých spojov pri nádrži nepresakuje voda.

Nádrž sa štandardne dodáva s magnéziovou anódou, ktorá chráni jeho vnútornú nádobu proti korózii. Z tohto dôvodu je nutné, aby bol stav magnéziovej anódy kontrolovaný do 12 mesiacov od dátumu uvedenia nádrže do prevádzky a následne vždy do 12 mesiacov od poslednej kontroly. V oblastiach, kde má voda vyšší obsah železitanov alebo uhličitanov vápnika, odporúčame vykonávať kontrolu magnéziovej anódy už po 6 mesiacoch. V prípade úbytku o viac ako 1/3 z celkového objemu je nutné anódu vymeniť. Magnéziovú anódu, bez ohľadu na jej úbytok, je taktiež nutné vymeniť vždy do 24 mesiacov od uvedenia nádrže do prevádzky.

Pri výmene magnéziovej anódy najskôr znížte tlak v akumuláčnej nádrži na tlak atmosférický, potom tlak v zásobníku OPV. Vymeňte anódu a natlakujte zásobník OPV, potom natlakujte akumuláciu nádrž.

Ak dôjde k poškodeniu nádrže vplyvom zanedbanej výmeny alebo zlého postupu výmeny magnéziovej anódy, nemôže byť v týchto prípadoch uplatnená záruka.

8 - Likvidácia

Obalový materiál je nutné zlikvidovať podľa platných predpisov. Po ukončení životnosti sa s výrobkom nesmie zaobchádzať ako s domovým odpadom. Je nutné zabezpečiť jeho recykláciu. Izoláciu recyklujte ako plasty a oceľovú nádobu ako železný šrot.

9 - Záruka

Na tento výrobok je poskytovaná záruka podľa podmienok uvedených v tomto návode a podľa záručného listu. Záručný list je neoddeliteľnou súčasťou dodávky tejto akumuláčnej nádrže. Preprava alebo skladovanie nádrže vo vodorovnej polohe sú chápané ako porušenie podmienok záruky!

06/2016



REGULUS - TECHNIK, s.r.o.

Strojnícka 7G/14147

080 01 Prešov

<http://www.regulus.sk>

E-mail: obchod@regulus.sk