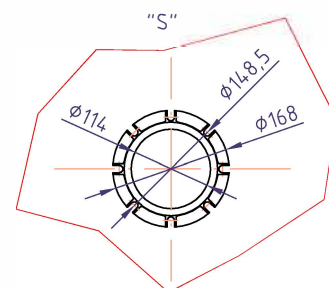
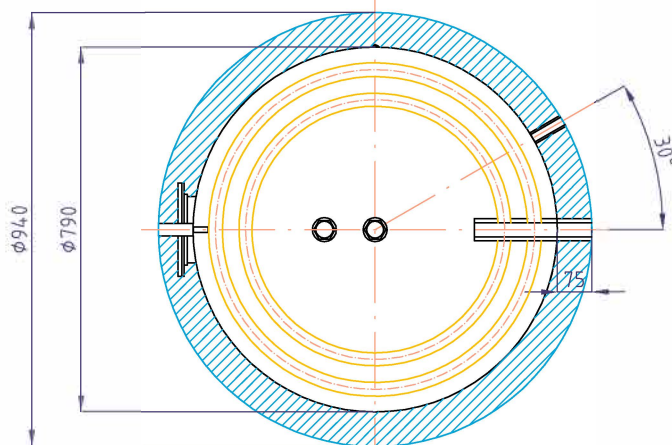
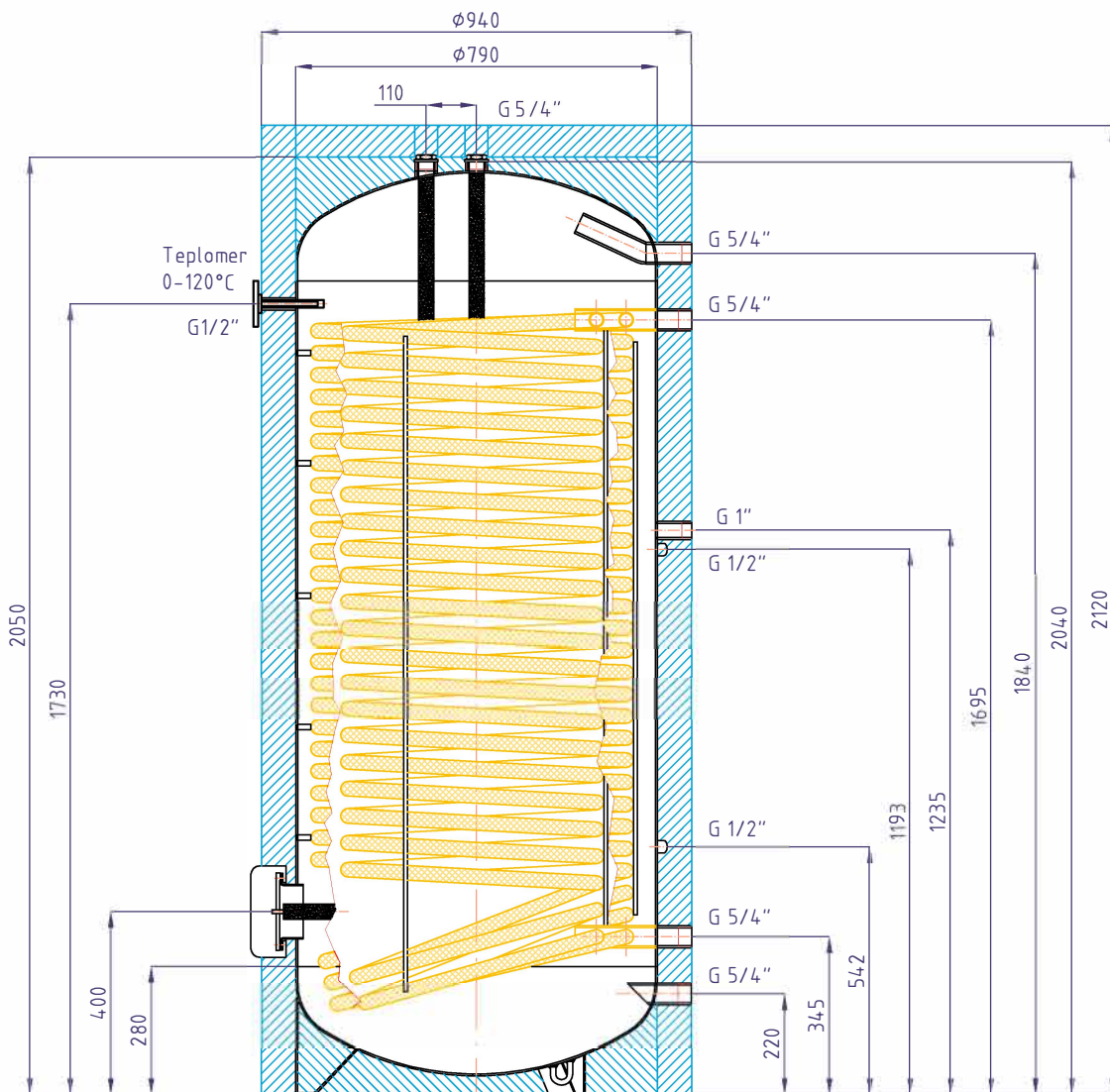


Zásobníkový ohrievač vody

Regulus RBC1000 HP

kód: 7883



Celkový objem zásobníka:.....	1000 l
Objem vykurovacieho hada:.....	63 l
Plocha vykurovacieho hada:.....	10 m ²
Maximálna prevádzková teplota zásobníka:.....	95 °C
Maximálna prevádzková teplota vykurovacieho hada:.....	110 °C
Maximálny prevádzkový tlak zásobníka:.....	10 bar
Maximálny prevádzkový tlak vykurovacieho hada:.....	10 bar
Príprava OPV $\Delta t=35^{\circ}\text{C}$ (60/40 - 10/45):	3186 (127) l/h (kW)
Hmotnosť prázdnej nádrže:	371 kg