

- vnorený nerezový výmenník OPV
- deliaci plech
- 350-1700 l



## **OBSAH**

- Akumulačná nádrž znížená  
s vnoreným nerezovým výmenníkom OPV**
- 4** HSK 350 K P-B
- Akumulačná nádrž  
s vnoreným nerezovým výmenníkom OPV**
- 5** HSK 400 P+
- Akumulačná nádrž  
s vnoreným nerezovým výmenníkom OPV a solárnym výmenníkom**
- 6** HSK 400 PR+
- Akumulačná nádrž  
s vnoreným nerezovým výmenníkom OPV**
- 7** HSK 390 P
- 8** HSK 600 P
- 9** HSK 750 P
- 10** HSK 1000 P
- 11** HSK 1700 P
- Akumulačná nádrž  
s 2 vnorenými nerezovými výmenníkmi OPV**
- 12** HSK 600 PV
- 13** HSK 750 PV
- 14** HSK 1000 PV
- 15** HSK 1700 PV
- Akumulačná nádrž  
s vnoreným nerezovým výmenníkom OPV a solárnym výmenníkom**
- 16** HSK 390 PR
- 17** HSK 600 PR
- 18** HSK 750 PR
- 19** HSK 1000 PR
- 20** HSK 1700 PR

# AKUMULAČNÁ NÁDRŽ ZNÍŽENÁ S VNORENÝM NEREZOVÝM VÝMENNÍKOM OPV

## HSK 350 K P-B

Objednávací kód nádrže: 18628

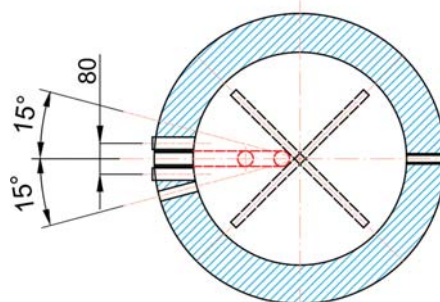
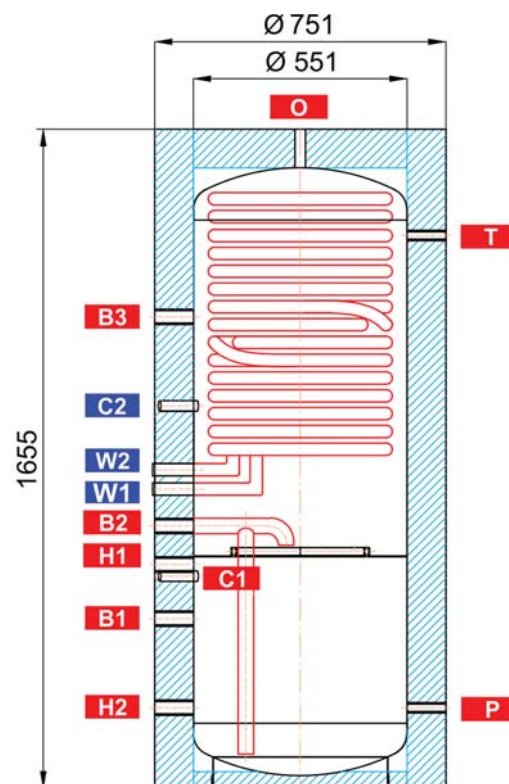
Objednávací kód izolácie: 18837

### TECHNICKÉ ÚDAJE:

CELKOVÝ OBJEM NÁDRŽE	340 l
MAX. PREVÁDZKOVÝ TLAK V NÁDRŽI	4 bar
SKLOPNÁ VÝŠKA BEZ IZOLÁCIE	1740 mm
<b>VÝMENNÍKY OPV</b>	
OBJEM VÝMENNÍKOV OPV - nad / pod plechom	21 / -- l
MAX. PREVÁDZKOVÝ TLAK VO VÝMENNÍKOCH OPV	10 bar
PLOCHA VÝMENNÍKOV OPV - nad / pod plechom	6 / -- m <sup>2</sup>
OBJEM DODANEJ OPV (ohrev z 10 na 40 °C, pri prietoku 8 l/min a teplote v nádrži 60 °C)	229 l

### NÁVARKY:

ozn.	popisy	pripojenie	výška [mm]
<b>ZDROJE TEPLA</b>			
B1	Prívodný od zdroja tepla	G 1" F	390
B2	Vratný do zdroja tepla	G 1" F	630
B3	Prívodný od zdroja tepla	G 1" F	1170
<b>VYKUROVACIA SÚSTAVA</b>			
H1	Prívodný do vykurovacieho systému	G 1" F	530
H2	Vratný z vykurovacieho systému	G 1" F	210
<b>PRÍPRAVA OHRIATEJ PITNEJ VODY</b>			
W1	Studená voda	G 1" F	725
W2	Ohriata pitná voda	G 1" F	775
<b>REGULÁCIA A ZABEZPEČENIE</b>			
C1	Teplotný snímač	G 1/2" F	500
C2	Teplotný snímač	G 1/2" F	940
T	Teplomér	G 1/2" F	1380
P	Poistný ventil	G 1/2" F	210
<b>OSTATNÉ</b>			
O	Odvzdušnenie	G 1/2" F	1655



Trieda energetickej účinnosti nádrže s izoláciou - C.  
Viac informácií nájdete v TL na našich webových stránkach.

# AKUMULAČNÁ NÁDRŽ S VNORENÝM NEREZOVÝM VÝMENNÍKOM OPV

## HSK 400 P+

Objednávaci kód nádrže: 19607

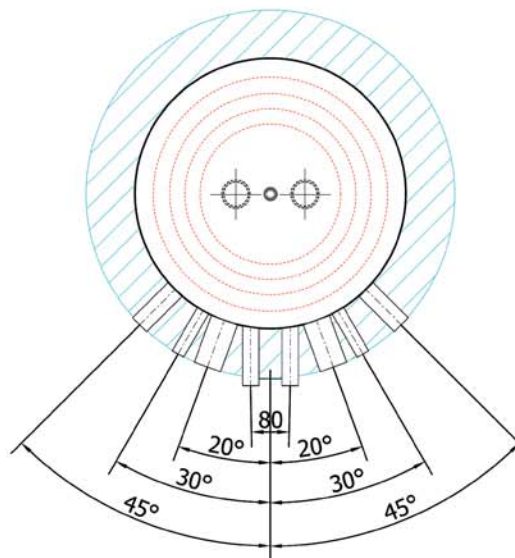
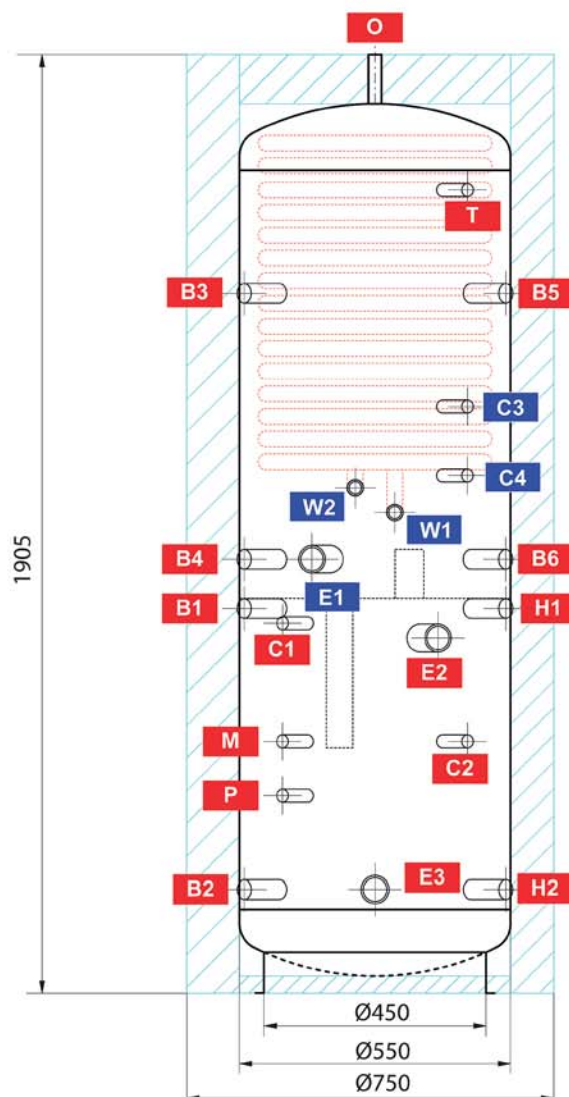
Objednávaci kód izolácie: 19609

### TECHNICKÉ ÚDAJE:

CELKOVÝ OBJEM NÁDRŽE	408l
MAX. PREVÁDZKOVÝ TLAK V NÁDRŽI	4 bar
SKLOPNÁ VÝŠKA BEZ IZOLÁCIE	1940 mm
MAX. DĹŽKA OHREVNÉHO TELESÁ	555 mm
<b>VÝMENNÍKY OPV</b>	
OBJEM VÝMENNÍKOV OPV - nad / pod plechom	21 / -- l
MAX. PREVÁDZKOVÝ TLAK VO VÝMENNÍKOCH OPV	10 bar
PLOCHA VÝMENNÍKOV OPV - nad / pod plechom	6 / -- m <sup>2</sup>
OBJEM DODANEJ OPV (ohrev z 10 na 40 °C, pri prietoku 8 l/min a teplote v nádrži 60 °C)	321l

### NÁVARKY:

ozn.	popisy	pripojenie	výška [mm]
<b>ZDROJE TEPLA</b>			
B1	Prívodný od zdroja tepla	G 1" F	780
B2	Vratný do zdroja tepla	G 1" F	210
B3	Prívodný od zdroja tepla	G 1" F	1420
B4	Vratný do zdroja tepla	G 1" F	880
B5	Prívodný od zdroja tepla	G 1" F	1420
B6	Vratný do zdroja tepla	G 1" F	880
<b>VYKUROVACIA SÚSTAVA</b>			
H1	Prívodný do vykurovacej sústavy	G 1" F	780
H2	Vratný z vykurovacej sústavy	G 1" F	210
<b>ELEKTRICKÉ OHREVNÉ TELESÁ</b>			
E1	Elektrické ohrevné teleso prípravy OPV	G 6/4" F	880
E2	Elektrické ohrevné teleso vykurovania	G 6/4" F	720
E3	Elektrické ohrevné teleso pre FV elektrárň	G 6/4" F	210
<b>PRÍPRAVA OHRIATEJ PITNEJ VODY</b>			
W1	Studená voda	G 1" M	975
W2	Ohriata pitná voda	G 1" M	1025
<b>REGULÁCIA A ZABEZPEČENIE</b>			
C1	Teplotný snímač	G 1/2" F	750
C2	Teplotný snímač	G 1/2" F	510
C3	Teplotný snímač	G 1/2" F	1190
C4	Teplotný snímač	G 1/2" F	1050
T	Teplomer	G 1/2" F	1630
M	Manometer	G 1/2" F	510
P	Poistný ventil	G 1/2" F	400
<b>ODVZDUŠNENIE</b>			
O	Odvzdušňovací ventil	G 1/2" F	1905



Trieda energetickej účinnosti nádrže s izoláciou - C.  
Viac informácií nájdete v TL na našich webových stránkach.

# AKUMULAČNÁ NÁDRŽ S VNORENÝM NEREZOVÝM VÝMENNÍKOM OPV A SOLÁRNYM VÝMENNÍKOM

## HSK 400 PR+

Objednávaci kód nádrže: 19610

Objednávaci kód izolácie: 19612

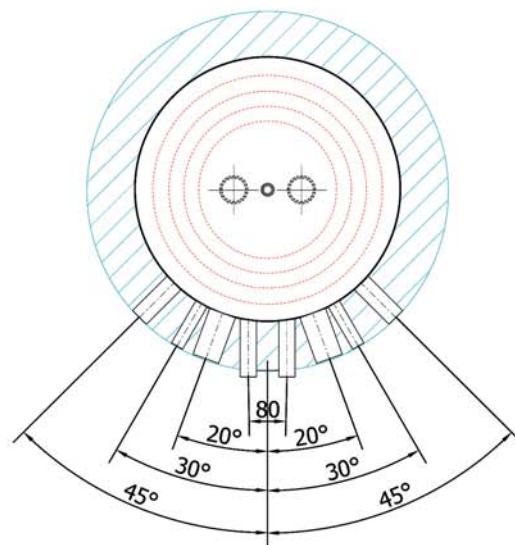
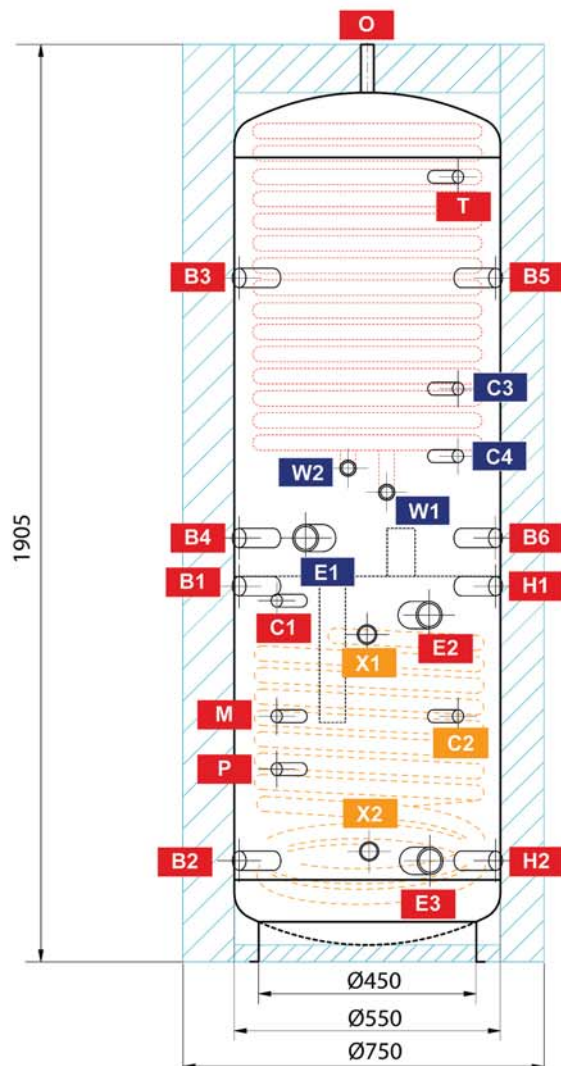
### TECHNICKÉ ÚDAJE:

CELKOVÝ OBJEM NÁDRŽE	404l
MAX. PREVÁDZKOVÝ TLAK V NÁDRŽI	4 bar
SKLOPNÁ VÝŠKA BEZ IZOLÁCIE	1940 mm
MAX. DĹŽKA OHREVNÉHO TELESÁ	555 mm
<b>VÝMENNÍKY OPV</b>	
OBJEM VÝMENNÍKOV OPV - nad / pod plechom	21 / -- l
MAX. PREVÁDZKOVÝ TLAK VO VÝMENNÍKOV OPV	10 bar
PLOCHA VÝMENNÍKOV OPV - nad / pod plechom	6 / -- m <sup>2</sup>
OBJEM DODANEJ OPV (ohrev z 10 na 40 °C, pri prietoku 8 l/min a teplote v nádrži 60 °C)	321l
<b>SOLÁRNY VÝMENNÍK</b>	
OBJEM SOLÁRNEHO VÝMENNÍKA	9l
MAX. PREVÁDZKOVÝ TLAK VO VÝMENNÍKU	10 bar
PLOCHA SOLÁRNEHO VÝMENNÍKA	1,5 m <sup>2</sup>

### NÁVARKY:

ozn.	popisy	pripojenie	výška [mm]
<b>ZDROJE TEPLA</b>			
B1	Prívodný od zdroja tepla	G 1" F	780
B2	Vratný do zdroja tepla	G 1" F	210
B3	Prívodný od zdroja tepla	G 1" F	1420
B4	Vratný do zdroja tepla	G 1" F	880
B5	Prívodný od zdroja tepla	G 1" F	1420
B6	Prívodný od zdroja tepla	G 1" F	880
<b>VYKUROVACIA SÚSTAVA</b>			
H1	Prívodný do vykurovacej sústavy	G 1" F	780
H2	Vratný z vykurovacej sústavy	G 1" F	210
<b>SOLÁRNY SYSTÉM</b>			
X1	Prívodný od solárnych kolektorov	G 1" F	680
X2	Vratný do solárnych kolektorov	G 1" F	230
<b>ELEKTRICKÉ OHREVNÉ TELESÁ</b>			
E1	Elektrické ohrevné teleso prípravy OPV	G 6/4" F	880
E2	Elektrické ohrevné teleso vykurovania	G 6/4" F	720
E3	Elektrické ohrevné teleso pre FV elektráraň	G 6/4" F	210
<b>PRÍPRAVA OHRIATEJ PITNEJ VODY</b>			
W1	Studená voda	G 1" M	975
W2	Ohriata pitná voda	G 1" M	1025
<b>REGULÁCIA A ZABEZPEČENIE</b>			
C1	Teplotný snímač	G 1/2" F	750
C2	Teplotný snímač	G 1/2" F	510
C3	Teplotný snímač	G 1/2" F	1190
C4	Teplotný snímač	G 1/2" F	1050
T	Teplomer	G 1/2" F	1630
M	Manometer	G 1/2" F	510
P	Poistný ventil	G 1/2" F	400
<b>ODVZDUŠNENIE</b>			
O	Odvzdušňovací ventil	G 1/2" F	1905

Viac informácií nájdete v TL na našich webových stránkach.



# AKUMULAČNÁ NÁDRŽ S VNORENÝM NEREZOVÝM VÝMENNÍKOM OPV

## HSK 390 P

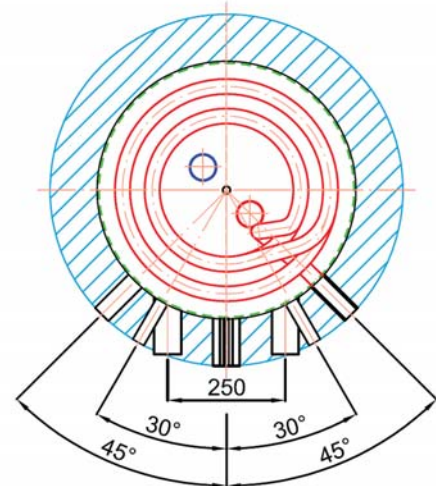
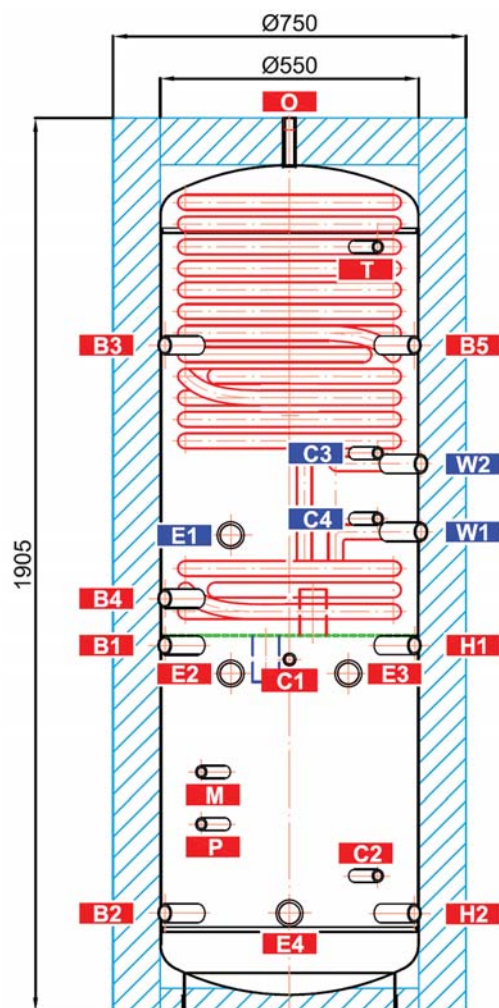
Objednávaci kód nádrže: 13517  
Objednávaci kód izolácie: 18722

### TECHNICKÉ ÚDAJE:

CELKOVÝ OBJEM NÁDRŽE	398 l
MAX. PREVÁDZKOVÝ TLAK V NÁDRŽI	4 bar
SKLOPNÁ VÝŠKA BEZ IZOLÁCIE	1940 mm
MAX. DĹŽKA OHREVNÉHO TELESA	555 mm
<b>VÝMENNÍKY OPV</b>	
OBJEM VÝMENNÍKOV OPV - nad / pod plechom	21 / -- l
MAX. PREVÁDZKOVÝ TLAK VO VÝMENNÍKOCH OPV	10 bar
PLOCHA VÝMENNÍKOV OPV - nad / pod plechom	6 / -- m <sup>2</sup>
OBJEM DODANEJ OPV (ohrev z 10 na 40 °C, pri prietoku 8 l/min a teplote v nádrži 60 °C)	32 l

### NÁVARKY:

ozn.	popisy	pripojenie	výška [mm]
<b>ZDROJE TEPLA</b>			
B1	Prívodný od zdroja tepla	G 1" F	780
B2	Vratný do zdroja tepla	G 1" F	210
B3	Prívodný od zdroja tepla	G 1" F	1420
B4	Vratný do zdroja tepla	G 1" F	880
B5	Prívodný od zdroja tepla	G 1" F	1420
<b>VYKUROVACIA SÚSTAVA</b>			
H1	Prívodný do vykurovacej sústavy	G 1" F	780
H2	Vratný z vykurovacej sústavy	G 1" F	210
<b>ELEKTRICKÉ OHREVNÉ TELESÁ</b>			
E1	Elektrické ohrevné teleso prípravy OPV	G 6/4" F	1015
E2	Elektrické ohrevné teleso vykurovania	G 6/4" F	720
E3	Elektrické ohrevné teleso vykurovania	G 6/4" F	720
E4	Elektrické ohrevné teleso pre FV elektrárň	G 6/4" F	210
<b>PRÍPRAVA OHRIATEJ PITNEJ VODY</b>			
W1	Studená voda	G 1" M	1022
W2	Ohriata pitná voda	G 1" M	1167
<b>REGULÁCIA A ZABEZPEČENIE</b>			
C1	Teplotný snímač	G 1/2" F	750
C2	Teplotný snímač	G 1/2" F	290
C3	Teplotný snímač	G 1/2" F	1190
C4	Teplotný snímač	G 1/2" F	1050
T	Teplomer	G 1/2" F	1630
M	Manometer	G 1/2" F	510
P	Poistný ventil	G 1/2" F	400
<b>ODVZDUŠNENIE</b>			
O	Odvzdušňovací ventil	G 1/2" F	1905



Trieda energetickej účinnosti nádrže s izoláciou - C.  
Viac informácií nájdete v TL na našich webových stránkach.

# AKUMULAČNÁ NÁDRŽ S VNORENÝM NEREZOVÝM VÝMENNÍKOM OPV

## HSK 600 P

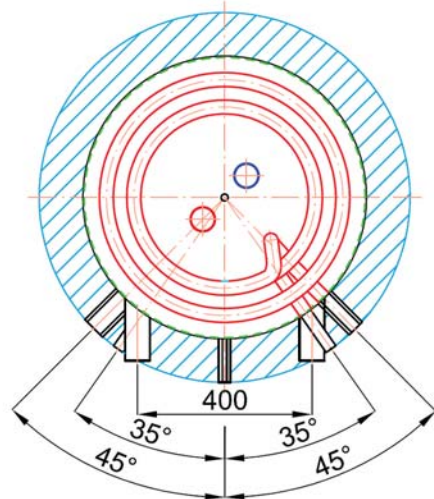
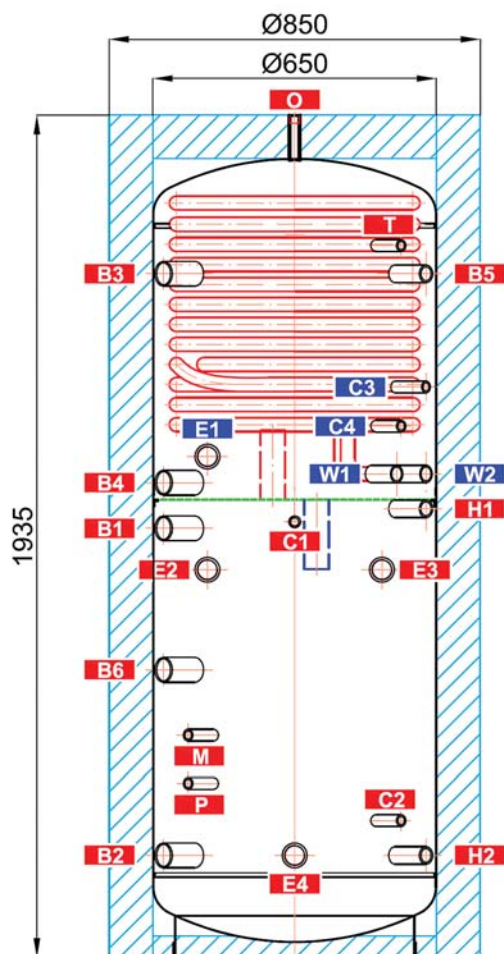
Objednáva kód nádrže: 14175  
Objednávaci kód izolácie: 18724

### TECHNICKÉ ÚDAJE:

CELKOVÝ OBJEM NÁDRŽE	560 l
MAX. PREVÁDKOVÝ TLAK V NÁDRŽI	4 bar
SKLOPNÁ VÝŠKA BEZ IZOLÁCIE	1970 mm
MAX. DĹŽKA OHREVNÉHO TELESA	555 mm
<b>VÝMENNÍKY OPV</b>	
OBJEM VÝMENNÍKOV OPV - nad / pod plechom	21 / -- l
MAX. PREVÁDKOVÝ TLAK VO VÝMENNÍKOCH OPV	10 bar
PLOCHA VÝMENNÍKOV OPV - nad / pod plechom	6 / -- m <sup>2</sup>
OBJEM DODANEJ OPV (ohrev z 10 na 40 °C, pri prietoku 8 l/min a teplote v nádrži 60 °C)	468 l

### NÁVARKY:

ozn.	popisy	pripojenie	výška [mm]
<b>ZDROJE TEPLA</b>			
B1	Prívodný od zdroja tepla	G 6/4" F	985
B2	Vratný do zdroja tepla	G 6/4" F	235
B3	Prívodný od zdroja tepla	G 6/4" F	1570
B4	Vratný do zdroja tepla	G 6/4" F	1090
B5	Prívodný od zdroja tepla	G 1" F	1570
B6	Prívodný od zdroja tepla	G 6/4" F	660
<b>VYKUROVACIA SÚSTAVA</b>			
H1	Prívodný do vykurovacej sústavy	G 1" F	1030
H2	Vratný z vykurovacej sústavy	G 1" F	235
<b>ELEKTRICKÉ OHREVNÉ TELESÁ</b>			
E1	Elektrické ohrevné teleso prípravy OPV	G 6/4" F	1150
E2	Elektrické ohrevné teleso vykurovania	G 6/4" F	890
E3	Elektrické ohrevné teleso vykurovania	G 6/4" F	890
E4	Elektrické ohrevné teleso pre FV elektráreň	G 6/4" F	235
<b>PRÍPRAVA OHRIATEJ PITNEJ VODY</b>			
W1	Studená voda	G 1" M	970
W2	Ohriata pitná voda	G 1" M	970
<b>REGULÁCIA A ZABEZPEČENIE</b>			
C1	Teplotný snímač	G 1/2" F	1000
C2	Teplotný snímač	G 1/2" F	315
C3	Teplotný snímač	G 1/2" F	1310
C4	Teplotný snímač	G 1/2" F	1220
T	Teplomer	G 1/2" F	1635
M	Manometer	G 1/2" F	510
P	Poistný ventil	G 1/2" F	400
<b>ODVZDUŠNENIE</b>			
O	Odvzdušňovací ventil	G 1/2" F	1935



Viac informácií nájdete v TL na našich webových stránkach.



# AKUMULAČNÁ NÁDRŽ S VNORENÝM NEREZOVÝM VÝMENNÍKOM OPV

## HSK 750 P

Objednávací kód nádrže: 14178

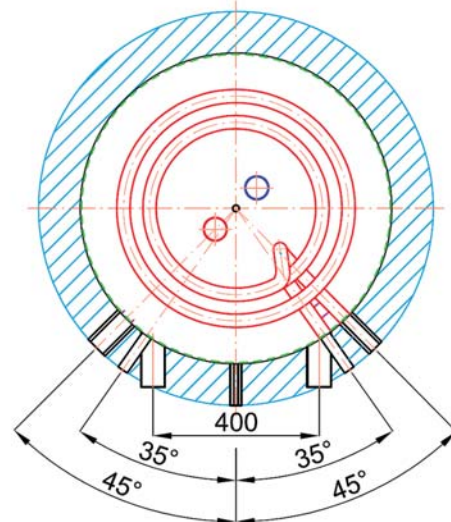
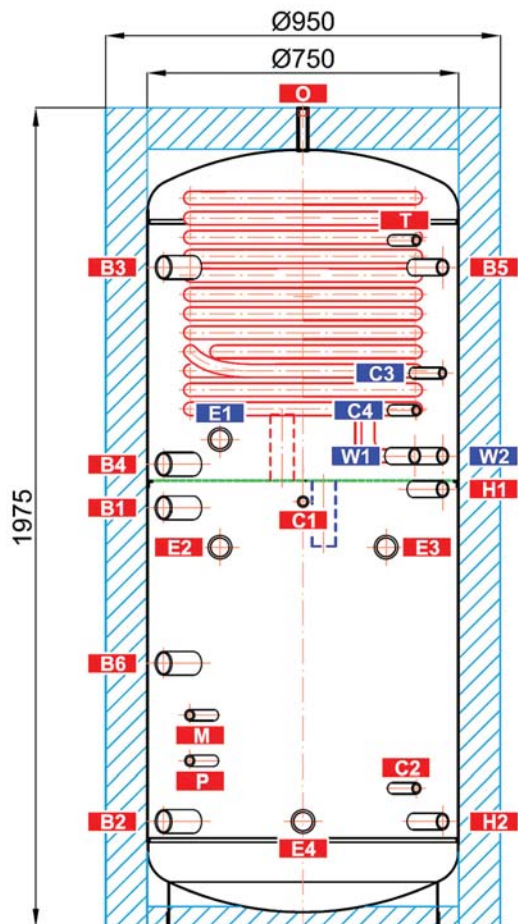
Objednávací kód izolácie: 18840

### TECHNICKÉ ÚDAJE:

CELKOVÝ OBJEM NÁDRŽE	760 l
MAX. PREVÁDZKOVÝ TLAK V NÁDRŽI	4 bar
SKLOPNÁ VÝŠKA BEZ IZOLÁCIE	2030 mm
MAX. DĹŽKA OHREVNÉHO TELESA	700 mm
<b>VÝMENNÍKY OPV</b>	
OBJEM VÝMENNÍKOV OPV - nad / pod plechom MAX.	21 / -- l
PREVÁDZKOVÝ TLAK VO VÝMENNÍKOCH OPV	10 bar
PLOCHA VÝMENNÍKOV OPV - nad / pod plechom	6 / -- m <sup>2</sup>
OBJEM DODANEJ OPV (ohrev z 10 na 40 °C, pri prietoku 8 l/min a teplote v nádrži 60 °C)	548 l

### NÁVARKY:

ozn.	popisy	pripojenie	výška [mm]
<b>ZDROJE TEPLA</b>			
B1	Prívodný od zdroja tepla	G 6/4" F	1010
B2	Vratný do zdroja tepla	G 6/4" F	255
B3	Prívodný od zdroja tepla	G 6/4" F	1590
B4	Vratný do zdroja tepla	G 6/4" F	1115
B5	Prívodný od zdroja tepla	G 1" F	1590
B6	Prívodný od zdroja tepla	G 6/4" F	635
<b>VYKUROVACIA SÚSTAVA</b>			
H1	Prívodný do vykurovacej sústavy	G 1" F	1055
H2	Vratný z vykurovacej sústavy	G 1" F	255
<b>ELEKTRICKÉ OHREVNÉ TELESÁ</b>			
E1	Elektrické ohrevné teleso prípravy OPV	G 6/4" F	1175
E2	Elektrické ohrevné teleso vykurovania	G 6/4" F	915
E3	Elektrické ohrevné teleso vykurovania	G 6/4" F	915
E4	Elektrické ohrevné teleso pre FV elektrárň	G 6/4" F	255
<b>PRÍPRAVA OHRIATEJ PITNEJ VODY</b>			
W1	Studená voda	G 1" M	1135
W2	Ohriata pitná voda	G 1" M	1135
<b>REGULÁCIA A ZABEZPEČENIE</b>			
C1	Teplotný snímač	G 1/2" F	1025
C2	Teplotný snímač	G 1/2" F	335
C3	Teplotný snímač	G 1/2" F	1335
C4	Teplotný snímač	G 1/2" F	1245
T	Teplomer	G 1/2" F	1655
M	Manometer	G 1/2" F	510
P	Poistný ventil	G 1/2" F	400
<b>ODVZDUŠNENIE</b>			
O	Odvzdušňovací ventil	G 1/2" F	1975



Viac informácií nájdete v TL na našich webových stránkach.

# AKUMULAČNÁ NÁDRŽ S VNORENÝM NEREZOVÝM VÝMENNÍKOM OPV

## HSK 1000 P

Objednávací kód nádrže: 14555

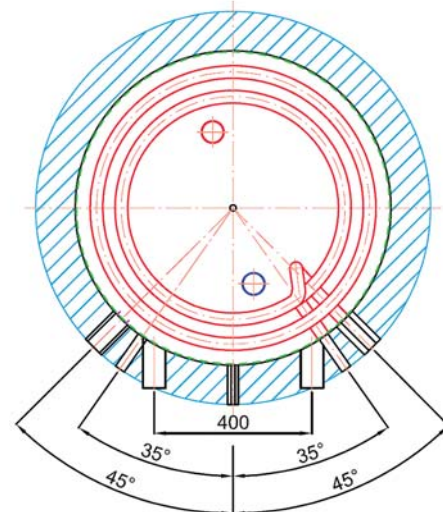
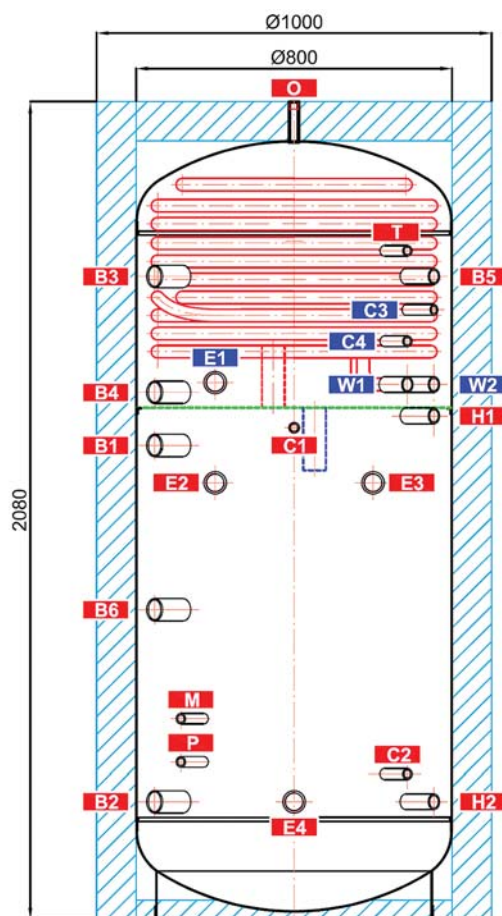
Objednávací kód izolácie: 18843

### TECHNICKÉ ÚDAJE:

CELKOVÝ OBJEM NÁDRŽE	925 l
MAX. PREVÁDZKOVÝ TLAK V NÁDRŽI	4 bar
SKLOPNÁ VÝŠKA BEZ IZOLÁCIE	2120 mm
MAX. DĹŽKA OHREVNÉHO TELESA	755 mm
<b>VÝMENNÍKY OPV</b>	
OBJEM VÝMENNÍKOV OPV - nad / pod plechom	21 / -- l
MAX. PREVÁDZKOVÝ TLAK VO VÝMENNÍKOCH OPV	10 bar
PLOCHA VÝMENNÍKOV OPV - nad / pod plechom	6 / -- m <sup>2</sup>
OBJEM DODANEJ OPV (ohrev z 10 na 40 °C, pri prietoku 8 l/min a teplote v nádrži 60 °C)	592 l

### NÁVARKY:

ozn.	popisy	pripojenie	výška [mm]
<b>ZDROJE TEPLA</b>			
B1	Prívodný od zdroja tepla	G 6/4" F	1205
B2	Vratný do zdroja tepla	G 6/4" F	300
B3	Prívodný od zdroja tepla	G 6/4" F	1635
B4	Vratný do zdroja tepla	G 6/4" F	1340
B5	Prívodný od zdroja tepla	G 1" F	1635
B6	Prívodný od zdroja tepla	G 6/4" F	787
<b>VYKUROVACIA SÚSTAVA</b>			
H1	Prívodný do vykurovacej sústavy	G 1" F	1280
H2	Vratný z vykurovacej sústavy	G 1" F	300
<b>ELEKTRICKÉ OHREVNÉ TELESÁ</b>			
E1	Elektrické ohrevné teleso prípravy OPV	G 6/4" F	1365
E2	Elektrické ohrevné teleso vykurovania	G 6/4" F	1110
E3	Elektrické ohrevné teleso vykurovania	G 6/4" F	1110
E4	Elektrické ohrevné teleso pre FV elektrárň	G 6/4" F	300
<b>PRÍPRAVA OHRIATEJ PITNEJ VODY</b>			
W1	Studená voda	G 1" M	1360
W2	Ohriata pitná voda	G 1" M	1360
<b>REGULÁCIA A ZABEZPEČENIE</b>			
C1	Teplotný snímač	G 1/2" F	1250
C2	Teplotný snímač	G 1/2" F	370
C3	Teplotný snímač	G 1/2" F	1550
C4	Teplotný snímač	G 1/2" F	1470
T	Teplomer	G 1/2" F	1700
M	Manometer	G 1/2" F	510
P	Poistný ventil	G 1/2" F	400
<b>ODVZDUŠNENIE</b>			
O	Odvzdušňovací ventil	G 1/2" F	2080



Viac informácií nájdete v TL na našich webových stránkach.

# AKUMULAČNÁ NÁDRŽ S VNORENÝM NEREZOVÝM VÝMENNÍKOM OPV

## HSK 1700 P

Objednávací kód nádrže: 14558

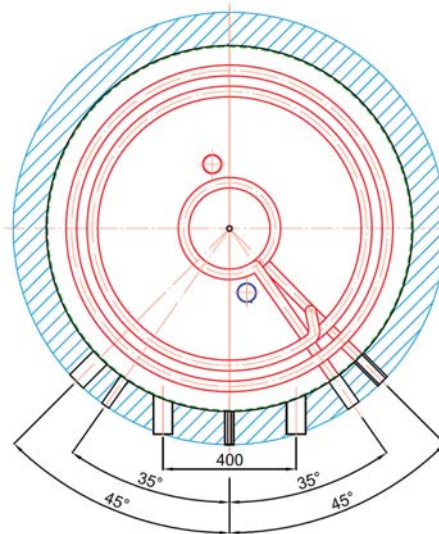
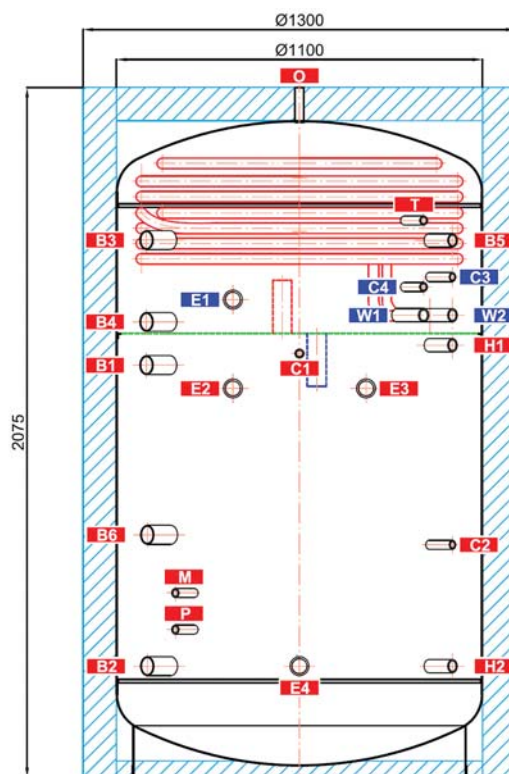
Objednávací kód izolácie: 18846

### TECHNICKÉ ÚDAJE:

CELKOVÝ OBJEM NÁDRŽE	1687 l
MAX. PREVÁDZKOVÝ TLAK V NÁDRŽI	3 bar
SKLOPNÁ VÝŠKA BEZ IZOLÁCIE	2190 mm
MAX. DĹŽKA OHREVNÉHO TELESA	955 mm
<b>VÝMENNÍKY OPV</b>	
OBJEM VÝMENNÍKOV OPV - nad / pod plechom	21 / -- l
MAX. PREVÁDZKOVÝ TLAK VO VÝMENNÍKOCH OPV	10 bar
PLOCHA VÝMENNÍKOV OPV - nad / pod plechom	6 / -- m <sup>2</sup>
OBJEM DODANEJ OPV (ohrev z 10 na 40 °C, pri prietoku 8 l/min a teplote v nádrži 60 °C)	1072 l

### NÁVARKY:

ozn.	popisy	pripojenie	výška [mm]
<b>ZDROJE TEPLA</b>			
B1	Prívodný od zdroja tepla	G 6/4" F	1240
B2	Vratný do zdroja tepla	G 6/4" F	335
B3	Prívodný od zdroja tepla	G 6/4" F	1615
B4	Vratný do zdroja tepla	G 6/4" F	1370
B5	Prívodný od zdroja tepla	G 1" F	1615
B6	Prívodný od zdroja tepla	G 6/4" F	730
<b>VYKUROVACIA SÚSTAVA</b>			
H1	Prívodný do vykurovacej sústavy	G 1" F	1300
H2	Vratný z vykurovacej sústavy	G 1" F	335
<b>ELEKTRICKÉ OHREVNÉ TELESÁ</b>			
E1	Elektrické ohrevné teleso prípravy OPV	G 6/4" F	1437
E2	Elektrické ohrevné teleso vykurovania	G 6/4" F	1170
E3	Elektrické ohrevné teleso vykurovania	G 6/4" F	1170
E4	Elektrické ohrevné teleso pre FV elektrárň	G 6/4" F	335
<b>PRÍPRAVA OHRIATEJ PITNEJ VODY</b>			
W1	Studená voda	G 1" M	1390
W2	Ohriata pitná voda	G 1" M	1390
<b>REGULÁCIA A ZABEZPEČENIE</b>			
C1	Teplotný snímač	G 1/2" F	1275
C2	Teplotný snímač	G 1/2" F	700
C3	Teplotný snímač	G 1/2" F	1505
C4	Teplotný snímač	G 1/2" F	1474
T	Teplomer	G 1/2" F	1675
M	Manometer	G 1/2" F	555
P	Poistný ventil	G 1/2" F	445
<b>ODVZDUŠNENIE</b>			
O	Odvzdušňovací ventil	G 1/2" F	2075



Viac informácií nájdete v TL na našich webových stránkach.

# AKUMULAČNÁ NÁDRŽ S 2 VNORENÝMI NEREZOVÝMI VÝMENNÍKMI OPV

## HSK 600 PV

Objednávaci kód nádrže: 16158

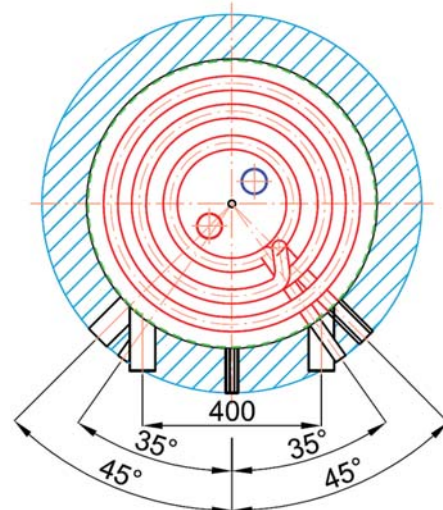
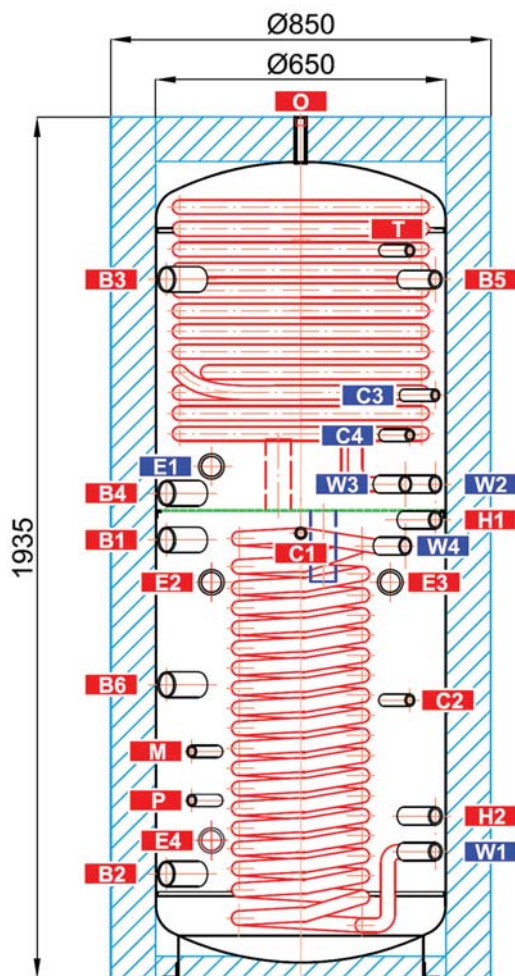
Objednávaci kód izolácie: 18839

### TECHNICKÉ ÚDAJE:

CELKOVÝ OBJEM NÁDRŽE	557l
MAX. PREVÁDZKOVÝ TLAK V NÁDRŽI	4 bar
SKLOPNÁ VÝŠKA BEZ IZOLÁCIE	2050 mm
MAX. DĹŽKA OHREVNÉHO TELESA	555 mm
<b>VÝMENNÍKY OPV</b>	
OBJEM VÝMENNÍKOV OPV - nad / pod plechom	21 / 11l
MAX. PREVÁDZKOVÝ TLAK VO VÝMENNÍKOV OPV	10 bar
PLOCHA VÝMENNÍKOV OPV - nad / pod plechom	6 / 3 m <sup>2</sup>
OBJEM DODANEJ OPV (ohrev z 10 na 40 °C, pri prietoku 8 l/min a teplote v nádrži 60 °C)	669l

### NÁVARKY:

ozn.	popisy	pripojenie	výška [mm]
<b>ZDROJE TEPLA</b>			
B1	Prívodný od zdroja tepla	G 6/4" F	985
B2	Vratný do zdroja tepla	G 6/4" F	135
B3	Prívodný od zdroja tepla	G 6/4" F	1570
B4	Vratný do zdroja tepla	G 6/4" F	1090
B5	Prívodný od zdroja tepla	G 1" F	1570
B6	Prívodný od zdroja tepla	G 6/4" F	660
<b>VYKUROVACIA SÚSTAVA</b>			
H1	Prívodný do vykurovacej sústavy	G 1" F	1030
H2	Vratný z vykurovacej sústavy	G 1" F	365
<b>ELEKTRICKÉ OHREVNÉ TELESÁ</b>			
E1	Elektrické ohrevné teleso prípravy OPV	G 6/4" F	1150
E2	Elektrické ohrevné teleso vykurovania	G 6/4" F	890
E3	Elektrické ohrevné teleso vykurovania	G 6/4" F	890
E4	Elektrické ohrevné teleso pre FV elektrárň	G 6/4" F	310
<b>PRÍPRAVA OHRIATEJ PITNEJ VODY</b>			
W1	Studená voda	G 1" M	285
W2	Ohriata pitná voda	G 1" M	1110
W3	Cirkulácia	G 1" M	1110
W4	Ohriata pitná voda	G 1" M	970
<b>REGULÁCIA A ZABEZPEČENIE</b>			
C1	Teplotný snímač	G 1/2" F	1000
C2	Teplotný snímač	G 1/2" F	625
C3	Teplotný snímač	G 1/2" F	1310
C4	Teplotný snímač	G 1/2" F	1220
T	Teplomer	G 1/2" F	1635
M	Manometer	G 1/2" F	510
P	Poistný ventil	G 1/2" F	400
<b>ODVZDUŠNENIE</b>			
O	Odvzdušňovací ventil	G 1/2" F	1935



Viac informácií nájdete v TL na našich webových stránkach.

# AKUMULAČNÁ NÁDRŽ S 2 VNORENÝMI NEREZOVÝMI VÝMENNÍKMI OPV

## HSK 750 PV

Objednávací kód nádrže: 16177

Objednávací kód izolácie: 18842

### TECHNICKÉ ÚDAJE:

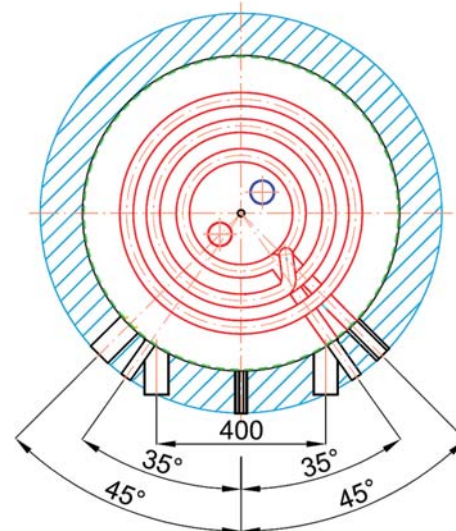
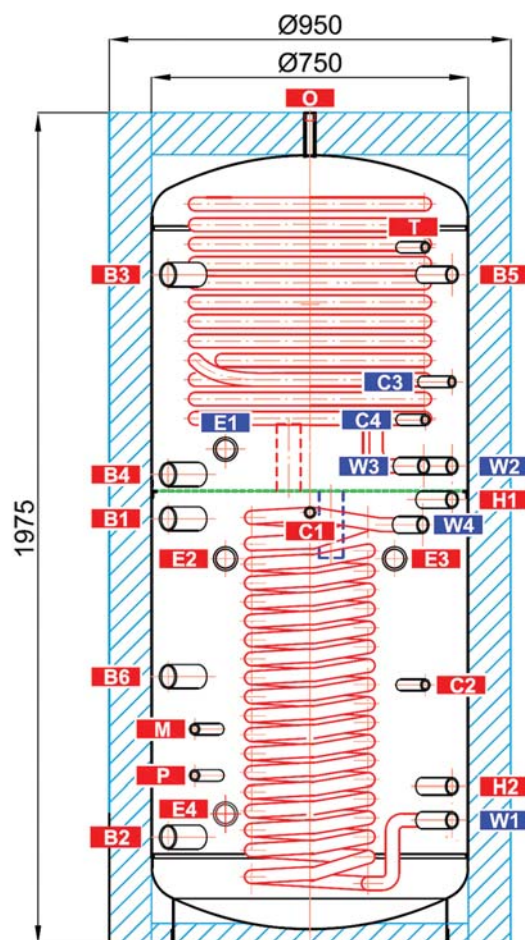
CELKOVÝ OBJEM NÁDRŽE	757 l
MAX. PREVÁDZKOVÝ TLAK V NÁDRŽI	4 bar
SKLOPNÁ VÝŠKA BEZ IZOLÁCIE	2120 mm
MAX. DĹŽKA OHREVNÉHO TELESÁ	700 mm

#### VÝMENNÍKY OPV

OBJEM VÝMENNÍKOV OPV - nad / pod plechom	21 / 11 l
MAX. PREVÁDZKOVÝ TLAK VO VÝMENNÍKOCH OPV	10 bar
PLOCHA VÝMENNÍKOV OPV - nad / pod plechom	6 / 3 m <sup>2</sup>
OBJEM DODANEJ OPV (ohrev z 10 na 40 °C, pri prietoku 8 l/min a teplote v nádrži 60 °C)	784 l

### NÁVARKY:

ozn.	popisy	pripojenie	výška [mm]
<b>ZDROJE TEPLA</b>			
B1	Prívodný od zdroja tepla	G 6/4" F	1010
B2	Vratný do zdroja tepla	G 6/4" F	155
B3	Prívodný od zdroja tepla	G 6/4" F	1590
B4	Vratný do zdroja tepla	G 6/4" F	1115
B5	Prívodný od zdroja tepla	G 1" F	1590
B6	Prívodný od zdroja tepla	G 6/4" F	635
<b>VYKUROVACIA SÚSTAVA</b>			
H1	Prívodný do vykurovacej sústavy	G 1" F	1055
H2	Vratný z vykurovacej sústavy	G 1" F	375
<b>ELEKTRICKÉ OHREVNÉ TELESÁ</b>			
E1	Elektrické ohrevné teleso prípravy OPV	G 6/4" F	1175
E2	Elektrické ohrevné teleso vykurovania	G 6/4" F	915
E3	Elektrické ohrevné teleso vykurovania	G 6/4" F	915
E4	Elektrické ohrevné teleso pre FV elektrárňu	G 6/4" F	310
<b>PRÍPRAVA OHRIATEJ PITNEJ VODY</b>			
W1	Studená voda	G 1" M	295
W2	Ohriata pitná voda	G 1" M	1135
W3	Cirkulácia	G 1" M	1135
W4	Ohriata pitná voda	G 1" M	995
<b>REGULÁCIA A ZABEZPEČENIE</b>			
C1	Teplotný snímač	G 1/2" F	1025
C2	Teplotný snímač	G 1/2" F	615
C3	Teplotný snímač	G 1/2" F	1335
C4	Teplotný snímač	G 1/2" F	1245
T	Teplomer	G 1/2" F	1655
M	Manometer	G 1/2" F	510
P	Poistný ventil	G 1/2" F	400
<b>ODVZDUŠNENIE</b>			
O	Odvzdušňovací ventil	G 1/2" F	1975



Viac informácií nájdete v TL na našich webových stránkach.

# AKUMULAČNÁ NÁDRŽ S 2 VNORENÝMI NEREZOVÝMI VÝMENNÍKMI OPV

## HSK 1000 PV

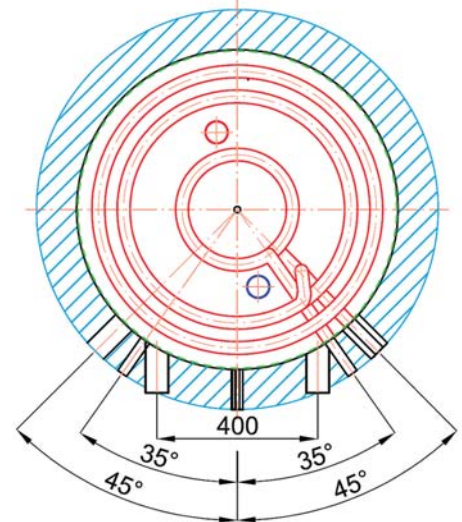
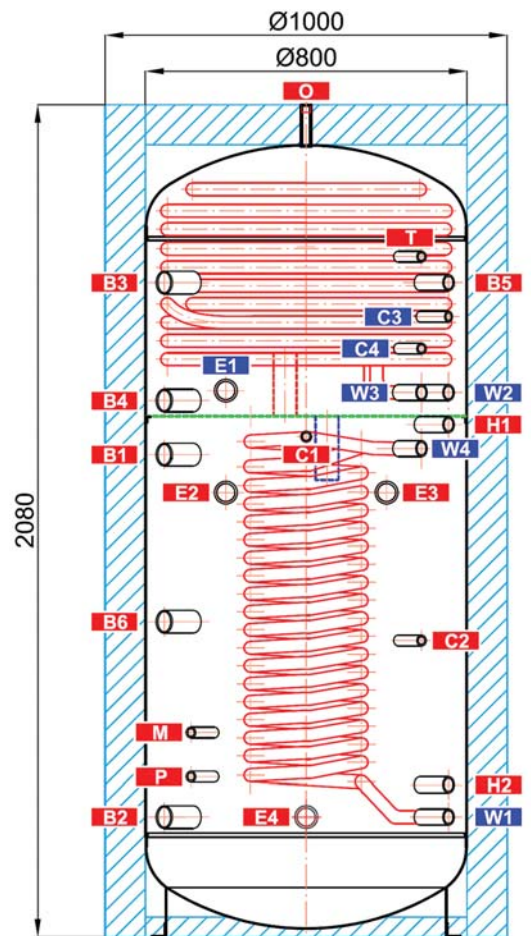
Objednávací kód nádrže: 16180  
Objednávací kód izolácie: 18845

### TECHNICKÉ ÚDAJE:

CELKOVÝ OBJEM NÁDRŽE	922 l
MAX. PREVÁDZKOVÝ TLAK V NÁDRŽI	4 bar
SKLOPNÁ VÝŠKA BEZ IZOLÁCIE	2230 mm
MAX. DĹŽKA OHREVNÉHO TELESA	755 mm
<b>VÝMENNÍKY OPV</b>	
OBJEM VÝMENNÍKOV OPV - nad / pod plechom	21 / 11 l
MAX. PREVÁDZKOVÝ TLAK VO VÝMENNÍKOV OPV	10 bar
PLOCHA VÝMENNÍKOV OPV - nad / pod plechom	6 / 3 m <sup>2</sup>
OBJEM DODANEJ OPV (ohrev z 10 na 40 °C, pri prietoku 8 l/min a teplote v nádrži 60 °C)	846 l

### NÁVARKY:

ozn.	popisy	pripojenie	výška [mm]
<b>ZDROJE TEPLA</b>			
B1	Prívodný od zdroja tepla	G 6/4" F	1205
B2	Vratný do zdroja tepla	G 6/4" F	200
B3	Prívodný od zdroja tepla	G 6/4" F	1635
B4	Vratný do zdroja tepla	G 6/4" F	1340
B5	Prívodný od zdroja tepla	G 1" F	1635
B6	Prívodný od zdroja tepla	G 6/4" F	787
<b>VYKUROVACIA SÚSTAVA</b>			
H1	Prívodný do vykurovacej sústavy	G 1" F	1280
H2	Vratný z vykurovacej sústavy	G 1" F	380
<b>ELEKTRICKÉ OHREVNÉ TELESÁ</b>			
E1	Elektrické ohrevné teleso prípravy OPV	G 6/4" F	1365
E2	Elektrické ohrevné teleso vykurovania	G 6/4" F	1110
E3	Elektrické ohrevné teleso vykurovania	G 6/4" F	1110
E4	Elektrické ohrevné teleso pre FV elektráreň	G 6/4" F	300
<b>PRÍPRAVA OHRIATEJ PITNEJ VODY</b>			
W1	Studená voda	G 1" M	300
W2	Ohriata pitná voda	G 1" M	1360
W3	Cirkulácia	G 1" M	1360
W4	Ohriata pitná voda	G 1" M	1220
<b>REGULÁCIA A ZABEZPEČENIE</b>			
C1	Teplotný snímač	G 1/2" F	1250
C2	Teplotný snímač	G 1/2" F	740
C3	Teplotný snímač	G 1/2" F	1550
C4	Teplotný snímač	G 1/2" F	1470
T	Teplomer	G 1/2" F	1700
M	Manometer	G 1/2" F	510
P	Poistný ventil	G 1/2" F	400
<b>ODVZDUŠNENIE</b>			
O	Odvzdušňovací ventil	G 1/2" F	2080



Viac informácií nájdete v TL na našich webových stránkach.

# AKUMULAČNÁ NÁDRŽ S 2 VNORENÝMI NEREZOVÝMI VÝMENNÍKMI OPV

## HSK 1700 PV

Objednávaci kód nádrže: 16183  
Objednávaci kód izolácie: 18848

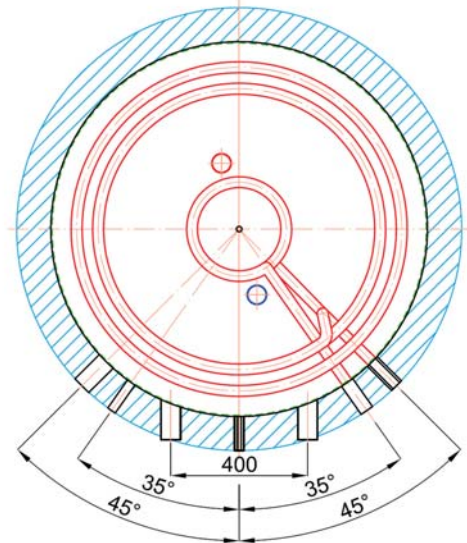
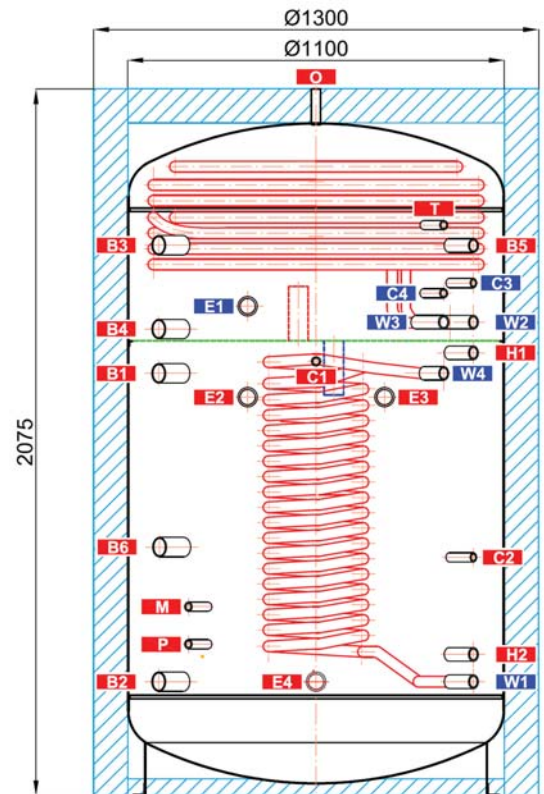
### TECHNICKÉ ÚDAJE:

CELKOVÝ OBJEM NÁDRŽE	1684 l
MAX. PREVÁDZKOVÝ TLAK V NÁDRŽI	3 bar
SKLOPNÁ VÝŠKA BEZ IZOLÁCIE	2350 mm
MAX. DĹŽKA OHREVNÉHO TELESA	955 mm
<b>VÝMENNÍKY OPV</b>	
OBJEM VÝMENNÍKOV OPV - nad / pod plechom	21 / 11 l
MAX. PREVÁDZKOVÝ TLAK VO VÝMENNÍKOCH OPV	10 bar
PLOCHA VÝMENNÍKOV OPV - nad / pod plechom	6 / 3 m <sup>2</sup>
OBJEM DODANEJ OPV (ohrev z 10 na 40 °C, pri prietoku 8 l/min a teplote v nádrži 60 °C)	1533 l

### NÁVARKY:

ozn.	popisy	pripojenie	výška [mm]
<b>ZDROJE TEPLA</b>			
B1	Prívodný od zdroja tepla	G 6/4" F	1240
B2	Vratný do zdroja tepla	G 6/4" F	235
B3	Prívodný od zdroja tepla	G 6/4" F	1615
B4	Vratný do zdroja tepla	G 6/4" F	1370
B5	Prívodný od zdroja tepla	G 1" F	1615
B6	Prívodný od zdroja tepla	G 6/4" F	730
<b>VYKUROVACIA SÚSTAVA</b>			
H1	Prívodný do vykurovacej sústavy	G 1" F	1300
H2	Vratný z vykurovacej sústavy	G 1" F	1415
<b>ELEKTRICKÉ OHREVNÉ TELESÁ</b>			
E1	Elektrické ohrevné teleso prípravy OPV	G 6/4" F	1437
E2	Elektrické ohrevné teleso vykurovania	G 6/4" F	1170
E3	Elektrické ohrevné teleso vykurovania	G 6/4" F	1170
E4	Elektrické ohrevné teleso pre FV elektráreň	G 6/4" F	335
<b>PRÍPRAVA OHRIATEJ PITNEJ VODY</b>			
W1	Studená voda	G 1" M	335
W2	Ohriata pitná voda	G 1" M	1390
W3	Cirkulácia	G 1" M	1390
W4	Ohriata pitná voda	G 1" M	1240
<b>REGULÁCIA A ZABEZPEČENIE</b>			
C1	Teplotný snímač	G 1/2" F	1275
C2	Teplotný snímač	G 1/2" F	700
C3	Teplotný snímač	G 1/2" F	1505
C4	Teplotný snímač	G 1/2" F	1475
T	Teplomer	G 1/2" F	1675
M	Manometer	G 1/2" F	555
P	Poistný ventil	G 1/2" F	445
<b>ODVZDUŠNENIE</b>			
O	Odvzdušňovací ventil	G 1/2" F	2075

Viac informácií nájdete v TL na našich webových stránkach.



# AKUMULAČNÁ NÁDRŽ S VNORENÝM NEREZOVÝM VÝMENNÍKOM OPV A SOLÁRNÝM VÝMENNÍKOM

## HSK 390 PR

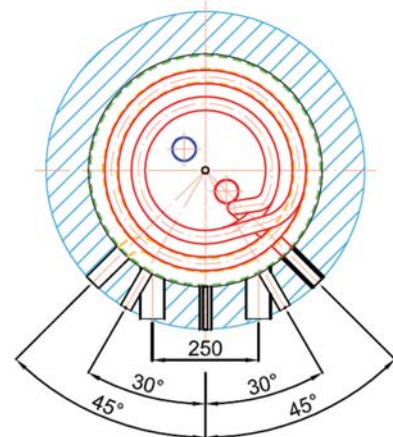
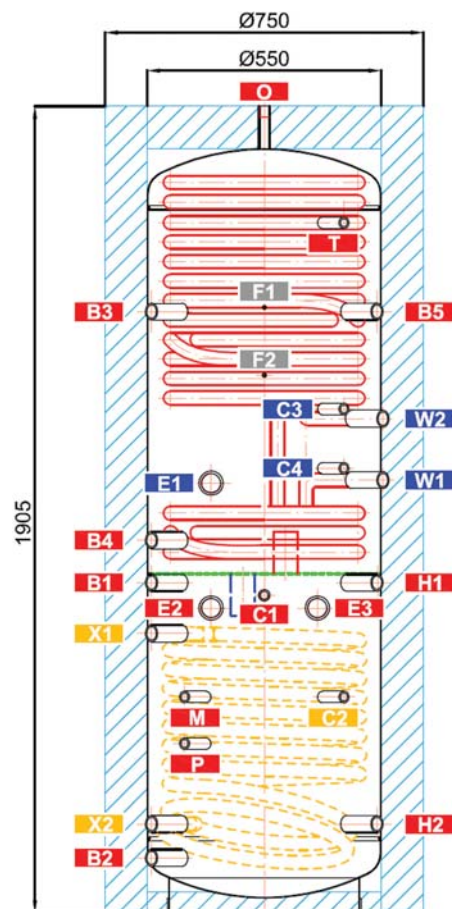
Objednávaci kód nádrže: 14172  
Objednávaci kód izolácie: 18723

### TECHNICKÉ ÚDAJE:

CELKOVÝ OBJEM NÁDRŽE	394 l
MAX. PREVÁDZKOVÝ TLAK V NÁDRŽI	4 bar
SKLOPNÁ VÝŠKA BEZ IZOLÁCIE	1940 mm
MAX. DĹŽKA OHREVNÉHO TELESA	555 mm
<b>VÝMENNÍKY OPV</b>	
OBJEM VÝMENNÍKOV OPV - nad / pod plechom	21 / -- l
MAX. PREVÁDZKOVÝ TLAK VO VÝMENNÍKOCH OPV	10 bar
PLOCHA VÝMENNÍKOV OPV - nad / pod plechom	6 / -- m <sup>2</sup>
OBJEM DODANEJ OPV (ohrev z 10 na 40 °C, pri prietoku 8 l/min a teplote v nádrži 60 °C)	32 l
<b>SOLÁRNÝ VÝMENNÍK</b>	
OBJEM SOLÁRNEHO VÝMENNÍKA	9 l
MAX. PREVÁDZKOVÝ TLAK VO VÝMENNÍKU	10 bar
PLOCHA SOLÁRNEHO VÝMENNÍKA	1,5 m <sup>2</sup>

### NÁVARKY:

ozn.	popisy	pripojenie	výška [mm]
<b>ZDROJE TEPLA</b>			
B1	Prívodný od zdroja tepla	G 1" F	780
B2	Vratný do zdroja tepla	G 1" F	210
B3	Prívodný od zdroja tepla	G 1" F	1420
B4	Vratný do zdroja tepla	G 1" F	880
B5	Prívodný od zdroja tepla	G 1" F	1420
<b>VYKUROVACIA SÚSTAVA</b>			
H1	Prívodný do vykurovacej sústavy	G 1" F	780
H2	Vratný z vykurovacej sústavy	G 1" F	210
<b>SOLÁRNÝ SYSTÉM</b>			
X1	Prívodný od solárnych kolektorov	G 1" F	660
X2	Vratný do solárnych kolektorov	G 1" F	210
<b>ELEKTRICKÉ OHREVNÉ TELESÁ</b>			
E1	Elektrické ohrevné teleso prípravy OPV	G 6/4" F	1015
E2	Elektrické ohrevné teleso vykurovania	G 6/4" F	720
E3	Elektrické ohrevné teleso vykurovania	G 6/4" F	720
<b>PRÍPRAVA OHRIATEJ PITNEJ VODY</b>			
W1	Studená voda	G 1" M	1022
W2	Ohriata pitná voda	G 1" M	1167
<b>REGULÁCIA A ZABEZPEČENIE</b>			
C1	Teplotný snímač	G 1/2" F	750
C2	Teplotný snímač	G 1/2" F	510
C3	Teplotný snímač	G 1/2" F	1190
C4	Teplotný snímač	G 1/2" F	1050
T	Teplomer	G 1/2" F	1630
M	Manometer	G 1/2" F	510
P	Poistný ventil	G 1/2" F	400



ozn.	popisy	pripojenie	výška [mm]
<b>ODVZDUŠNENIE</b>			
O	Odvzdušňovací ventil	G 1/2" F	1905
<b>UCHYTENIE ČERPADLOVEJ SKUPINY</b>			
F1	Uchytenie čerpadlovej skupiny – horný	M 6	1270
F2	Uchytenie čerpadlovej skupiny – spodný	M 6	1430

Trieda energetickej účinnosti nádrže s izoláciou - C.  
Viac informácií nájdete v TL na našich webových stránkach.



# AKUMULAČNÁ NÁDRŽ S VNORENÝM NEREZOVÝM VÝMENNÍKOM OPV A SOLÁRNÝM VÝMENNÍKOM

## HSK 600 PR

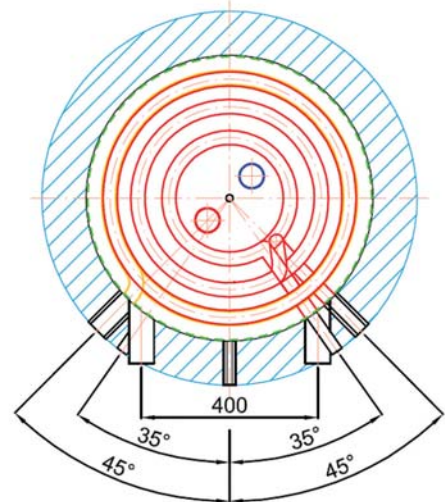
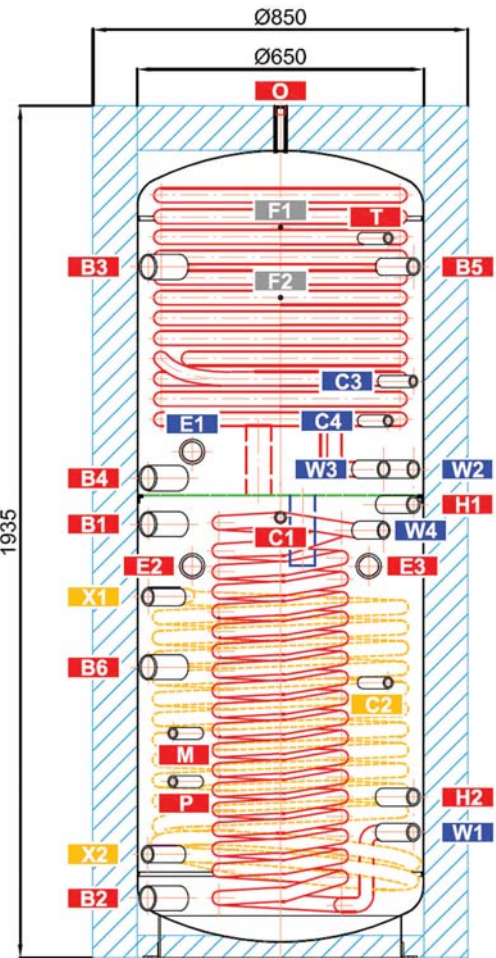
Objednávaci kód nádrže: 14187  
Objednávaci kód izolácie: 18838

### TECHNICKÉ ÚDAJE:

CELKOVÝ OBJEM NÁDRŽE	553 l
MAX. PREVÁDZKOVÝ TLAK V NÁDRŽI	4 bar
SKLOPNÁ VÝŠKA BEZ IZOLÁCIE	1970 mm
MAX. DĹŽKA OHREVNÉHO TELESÁ	555 mm
<b>VÝMENNÍKY TV</b>	
OBJEM VÝMENNÍKOV OPV - nad / pod plechom	21 / 11 l
MAX. PREVÁDZKOVÝ TLAK VO VÝMENNÍKOCH OPV	10 bar
PLOCHA VÝMENNÍKOV OPV - nad / pod plechom	6 / 3 m <sup>2</sup>
OBJEM DODANEJ OPV (ohrev z 10 na 40 °C, pri prietoku 8 l/min a teplote v nádrži 60 °C)	669 l
<b>SOLÁRNÝ VÝMENNÍK</b>	
OBJEM SOLÁRNEHO VÝMENNÍKA	13 l
MAX. PREVÁDZKOVÝ TLAK VO VÝMENNÍKU	10 bar
PLOCHA SOLÁRNEHO VÝMENNÍKA	2,4 m <sup>2</sup>

### NÁVARKY:

ozn.	popisy	pripojenie	výška [mm]
<b>ZDROJE TEPLA</b>			
B1	Prívodný od zdroja tepla	G 6/4" F	985
B2	Vratný do zdroja tepla	G 6/4" F	135
B3	Prívodný od zdroja tepla	G 6/4" F	1570
B4	Vratný do zdroja tepla	G 6/4" F	1090
B5	Prívodný od zdroja tepla	G 1" F	1570
B6	Prívodný od zdroja tepla	G 6/4" F	660
<b>VYKUROVACIA SÚSTAVA</b>			
H1	Prívodný do vykurovacej sústavy	G 1" F	1030
H2	Vratný z vykurovacej sústavy	G 1" F	365
<b>SOLÁRNÝ SYSTÉM</b>			
X1	Prívodný od solárnych kolektorov	G 1" F	820
X2	Vratný do solárnych kolektorov	G 1" F	235
<b>ELEKTRICKÉ OHREVNÉ TELESÁ</b>			
E1	Elektrické ohrevné teleso prípravy OPV	G 6/4" F	1150
E2	Elektrické ohrevné teleso vykurovania	G 6/4" F	890
E3	Elektrické ohrevné teleso vykurovania	G 6/4" F	890
<b>PRÍPRAVA OHRIATEJ PITNEJ VODY</b>			
W1	Studená voda	G 1" M	285
W2	Ohriata pitná voda	G 1" M	1110
W3	Cirkulácia	G 1" M	1110
W4	Ohriata pitná voda	G 1" M	970
<b>REGULÁCIA A ZABEZPEČENIE</b>			
C1	Teplotný snímač	G 1/2" F	1000
C2	Teplotný snímač	G 1/2" F	625
C3	Teplotný snímač	G 1/2" F	1310
C4	Teplotný snímač	G 1/2" F	1220
T	Teplomér	G 1/2" F	1635
M	Manometer	G 1/2" F	510
P	Poistný ventil	G 1/2" F	400



ozn.	popisy	pripojenie	výška [mm]
<b>ODVZDUŠNENIE</b>			
O	Odvzdušňovací ventil	G 1/2" F	1935
<b>UCHYTENIE ČERPADLOVEJ SKUPINY</b>			
F1	Uchytenie čerpadlovej skupiny – horný	M 6	1660
F2	Uchytenie čerpadlovej skupiny – spodný	M 6	1500

Viac informácií nájdete v TL na našich webových stránkach.

# AKUMULAČNÁ NÁDRŽ S VNORENÝM NEREZOVÝM VÝMENNÍKOM OPV A SOLÁRNÝM VÝMENNÍKOM

## HSK 750 PR

Objednávaci kód nádrže: 14190

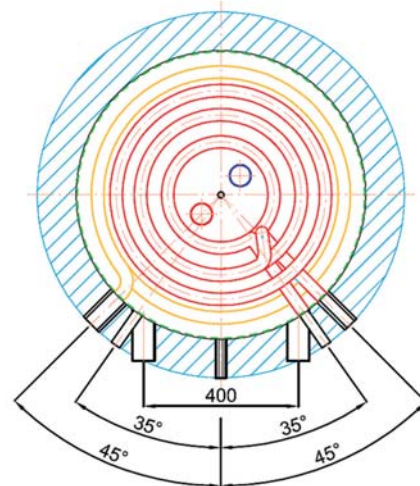
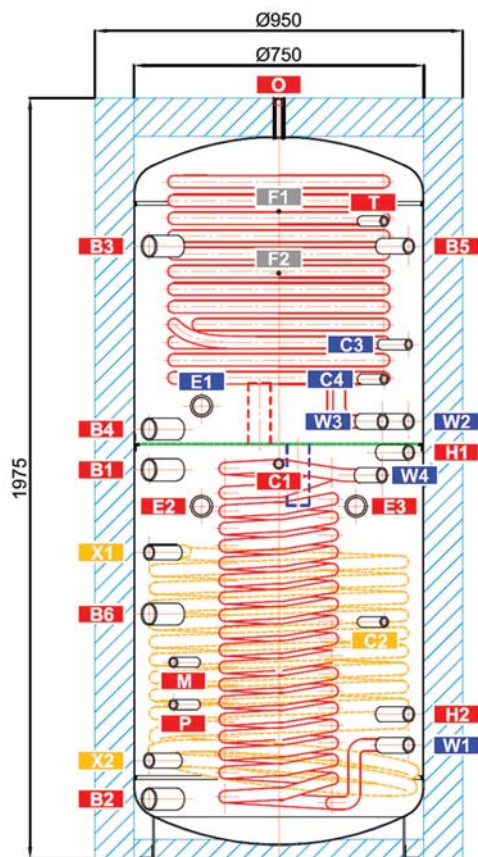
Objednávaci kód izolácie: 18841

### TECHNICKÉ ÚDAJE:

CELKOVÝ OBJEM NÁDRŽE	7531
MAX. PREVÁDZKOVÝ TLAK V NÁDRŽI	4 bar
SKLOPNÁ VÝŠKA BEZ IZOLÁCIE	2030 mm
MAX. DĹŽKA OHREVNÉHO TELESA	700 mm
<b>VÝMENNÍKY OPV</b>	
OBJEM VÝMENNÍKOV OPV - nad / pod plechom	21 / 111
MAX. PREVÁDZKOVÝ TLAK VO VÝMENNÍKOCH OPV	10 bar
PLOCHA VÝMENNÍKOV OPV - nad / pod plechom	6 / 3 m <sup>2</sup>
OBJEM DODANEJ OPV (ohrev z 10 na 40 °C, pri prietoku 8 l/min a teplote v nádrži 60 °C)	7841
<b>SOLÁRNÝ VÝMENNÍK</b>	
OBJEM SOLÁRNEHO VÝMENNÍKA	151
MAX. PREVÁDZKOVÝ TLAK VO VÝMENNÍKU	10 bar
PLOCHA SOLÁRNEHO VÝMENNÍKA	2,5 m <sup>2</sup>

### NÁVARKY:

ozn.	popisy	pripojenie	výška [mm]
<b>ZDROJE TEPLA</b>			
B1	Prívodný od zdroja tepla	G 6/4" F	1010
B2	Vratný do zdroja tepla	G 6/4" F	155
B3	Prívodný od zdroja tepla	G 6/4" F	1590
B4	Vratný do zdroja tepla	G 6/4" F	1115
B5	Prívodný od zdroja tepla	G 1" F	1590
B6	Prívodný od zdroja tepla	G 6/4" F	635
<b>VYKUROVACIA SÚSTAVA</b>			
H1	Prívodný do vykurovacej sústavy	G 1" F	1055
H2	Vratný z vykurovacej sústavy	G 1" F	375
<b>SOLÁRNÝ SYSTÉM</b>			
X1	Prívodný od solárnych kolektorov	G 1" F	795
X2	Vratný do solárnych kolektorov	G 1" F	255
<b>ELEKTRICKÉ OHREVNÉ TELESÁ</b>			
E1	Elektrické ohrevné teleso prípravy OPV	G 6/4" F	1175
E2	Elektrické ohrevné teleso vykurovania	G 6/4" F	915
E3	Elektrické ohrevné teleso vykurovania	G 6/4" F	915
<b>PRÍPRAVA OHRIATEJ PITNEJ VODY</b>			
W1	Studená voda	G 1" M	285
W2	Ohriata pitná voda	G 1" M	1135
W3	Cirkulácia	G 1" M	1135
W4	Ohriata pitná voda	G 1" M	995
<b>REGULÁCIA A ZABEZPEČENIE</b>			
C1	Teplotný snímač	G 1/2" F	1025
C2	Teplotný snímač	G 1/2" F	615
C3	Teplotný snímač	G 1/2" F	1335
C4	Teplotný snímač	G 1/2" F	1245
T	Teplomér	G 1/2" F	1655
M	Manometer	G 1/2" F	510
P	Poistný ventil	G 1/2" F	400



ozn.	popisy	pripojenie	výška [mm]
<b>ODVZDUŠNENIE</b>			
O	Odvzdušňovací ventil	G 1/2" F	1975
<b>UCHYTENIE ČERPADLOVEJ SKUPINY</b>			
F1	Uchytenie čerpadlovej skupiny – horný	M 6	1680
F2	Uchytenie čerpadlovej skupiny – spodný	M 6	1520

Viac informácií nájdete v TL na našich webových stránkach.

# AKUMULAČNÁ NÁDRŽ S VNORENÝM NEREZOVÝM VÝMENNÍKOM OPV A SOLÁRNÝM VÝMENNÍKOM

## HSK 1000 PR

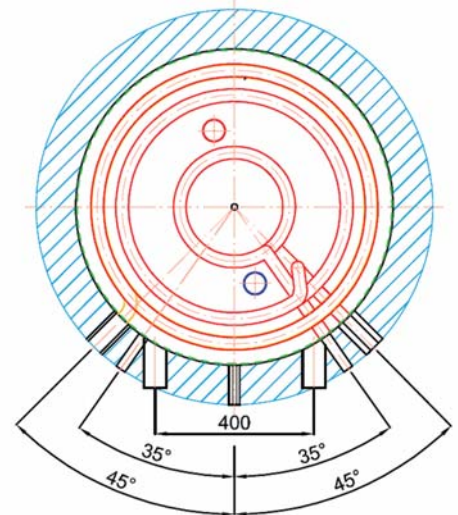
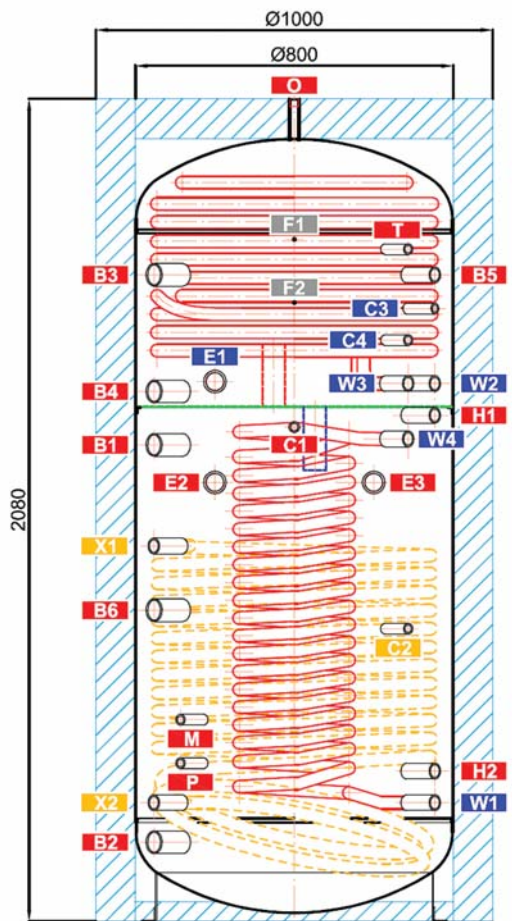
Objednávaci kód nádrže: 14012  
Objednávaci kód izolácie: 18844

### TECHNICKÉ ÚDAJE:

CELKOVÝ OBJEM NÁDRŽE	916 l
MAX. PREVÁDZKOVÝ TLAK V NÁDRŽI	4 bar
SKLOPNÁ VÝŠKA BEZ IZOLÁCIE	2120 mm
MAX. DĹŽKA OHREVNÉHO TELESÁ	755 mm
<b>VÝMENNÍKY OPV</b>	
OBJEM VÝMENNÍKOV OPV - nad / pod plechom	21 / 11 l
MAX. PREVÁDZKOVÝ TLAK VO VÝMENNÍKOCH OPV	10 bar
PLOCHA VÝMENNÍKOV OPV - nad / pod plechom	6 / 3 m <sup>2</sup>
OBJEM DODANEJ OPV (ohrev z 10 na 40 °C, pri prietoku 8 l/min a teplote v nádrži 60 °C)	846 l
<b>SOLÁRNÝ VÝMENNÍK</b>	
OBJEM SOLÁRNEHO VÝMENNÍKA	18 l
MAX. PREV TLAK VO VÝMENNÍKU	10 bar
PLOCHA SOLÁRNEHO VÝMENNÍKA	3,2 m <sup>2</sup>

### NÁVARKY:

ozn.	popisy	pripojenie	výška [mm]
<b>ZDROJE TEPLA</b>			
B1	Prívodný od zdroja tepla	G 6/4" F	1205
B2	Vratný do zdroja tepla	G 6/4" F	200
B3	Prívodný od zdroja tepla	G 6/4" F	1635
B4	Vratný do zdroja tepla	G 6/4" F	1340
B5	Prívodný od zdroja tepla	G 1" F	1635
B6	Prívodný od zdroja tepla	G 6/4" F	787
<b>VYKUROVACIA SÚSTAVA</b>			
H1	Prívodný do vykurovacej sústavy	G 1" F	1280
H2	Vratný z vykurovacej sústavy	G 1" F	380
<b>SOLÁRNÝ SYSTÉM</b>			
X1	Prívodný od solárnych kolektorov	G 1" F	950
X2	Vratný do solárnych kolektorov	G 1" F	300
<b>ELEKTRICKÉ OHREVNÉ TELESÁ</b>			
E1	Elektrické ohrevné teleso prípravy OPV	G 6/4" F	1365
E2	Elektrické ohrevné teleso vykurovania	G 6/4" F	1110
E3	Elektrické ohrevné teleso vykurovania	G 6/4" F	1110
<b>PRÍPRAVA OHRIATEJ PITNEJ VODY</b>			
W1	Studená voda	G 1" M	300
W2	Ohriata pitná voda	G 1" M	1360
W3	Cirkulácia	G 1" M	1360
W4	Ohriata pitná voda	G 1" M	1220
<b>REGULÁCIA A ZABEZPEČENIE</b>			
C1	Teplotný snímač	G 1/2" F	1250
C2	Teplotný snímač	G 1/2" F	740
C3	Teplotný snímač	G 1/2" F	1550
C4	Teplotný snímač	G 1/2" F	1470
T	Teplomer	G 1/2" F	1700
M	Manometer	G 1/2" F	510
P	Poistný ventil	G 1/2" F	400



ozn.	popisy	pripojenie	výška [mm]
<b>ODVZDUŠNENIE</b>			
O	Odvzdušňovací ventil	G 1/2" F	2080
<b>UCHYTENIE ČERPADLOVEJ SKUPINY</b>			
F1	Uchytenie čerpadlovej skupiny – horný	M 6	1725
F2	Uchytenie čerpadlovej skupiny – spodný	M 6	1565

Viac informácií nájdete v TL na našich webových stránkach.

# AKUMULAČNÁ NÁDRŽ S VNORENÝM NEREZOVÝM VÝMENNÍKOM OPV A SOLÁRNÝM VÝMENNÍKOM

## HSK 1700 PR

Objednávaci kód nádrže: 14013

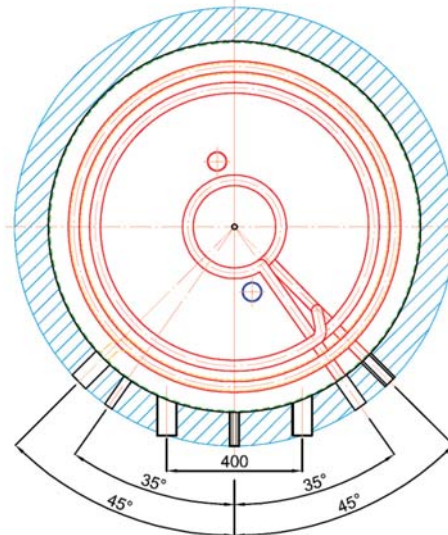
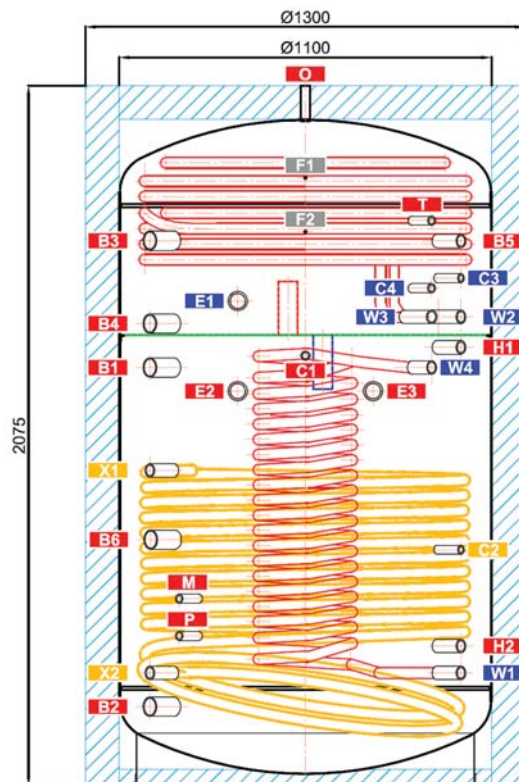
Objednávaci kód izolácie: 18847

### TECHNICKÉ ÚDAJE:

CELKOVÝ OBJEM NÁDRŽE	1676 l
MAX. PREVÁDZKOVÝ TLAK V NÁDRŽI	3 bar
SKLOPNÁ VÝŠKA BEZ IZOLÁCIE	2190 mm
MAX. DĹŽKA OHREVNÉHO TELESÁ	955 mm
<b>VÝMENNÍKY OPV</b>	
OBJEM VÝMENNÍKOV OPV - nad / pod plechom	21 / 11 l
MAX. PREVÁDZKOVÝ TLAK VO VÝMENNÍKOV OPV	10 bar
PLOCHA VÝMENNÍKOV OPV - nad / pod plechom	6 / 3 m <sup>2</sup>
OBJEM DODANEJ OPV (ohrev z 10 na 40 °C, pri prietoku 8 l/min a teplote v nádrži 60 °C)	1533 l
<b>SOLÁRNY VÝMENNÍK</b>	
OBJEM SOLÁRNEHO VÝMENNÍKA	22 l
MAX. PREVÁDZKOVÝ TLAK VO VÝMENNÍKU	10 bar
PLOCHA SOLÁRNEHO VÝMENNÍKA	4 m <sup>2</sup>

### NÁVARKY:

ozn.	popisy	pripojenie	výška [mm]
<b>ZDROJE TEPLA</b>			
B1	Prívodný od zdroja tepla	G 6/4" F	1240
B2	Vratný do zdroja tepla	G 6/4" F	235
B3	Prívodný od zdroja tepla	G 6/4" F	1615
B4	Vratný do zdroja tepla	G 6/4" F	1370
B5	Prívodný od zdroja tepla	G 1" F	1615
B6	Prívodný od zdroja tepla	G 6/4" F	730
<b>VYKUROVACIA SÚSTAVA</b>			
H1	Prívodný do vykurovacej sústavy	G 1" F	1300
H2	Vratný z vykurovacej sústavy	G 1" F	415
<b>SOLÁRNY SYSTÉM</b>			
X1	Prívodný od solárnych kolektorov	G 1" F	935
X2	Vratný do solárnych kolektorov	G 1" F	335
<b>ELEKTRICKÉ OHREVNÉ TELESÁ</b>			
E1	Elektrické ohrevné teleso prípravy OPV	G 6/4" F	1437
E2	Elektrické ohrevné teleso vykurovania	G 6/4" F	1170
E3	Elektrické ohrevné teleso vykurovania	G 6/4" F	1170
<b>PRÍPRAVA OHRIATEJ PITNEJ VODY</b>			
W1	Studená voda	G 1" M	335
W2	Ohriata pitná voda	G 1" M	1390
W3	Cirkulácia	G 1" M	1390
W4	Ohriata pitná voda	G 1" M	1240
<b>REGULÁCIA A ZABEZPEČENIE</b>			
C1	Teplotný snímač	G 1/2" F	1275
C2	Teplotný snímač	G 1/2" F	700
C3	Teplotný snímač	G 1/2" F	1505
C4	Teplotný snímač	G 1/2" F	1475
T	Teplomér	G 1/2" F	1675
M	Manometer	G 1/2" F	555
P	Poistný ventil	G 1/2" F	445



ozn.	popisy	pripojenie	výška [mm]
<b>ODVZDUŠNENIE</b>			
O	Odvzdušňovací ventil	G 1/2" F	2075
<b>UCHYTENIE ČERPADLOVEJ SKUPINY</b>			
F1	Uchytenie čerpadlovej skupiny – horný	M 6	1802
F2	Uchytenie čerpadlovej skupiny – spodný	M 6	1642

Viac informácií nájdete v TL na našich webových stránkach.







