

ZÓNOVÉ VENTILY ŠUPÁTKOVÉ



Trojcestný zónový ventil LK525

Zónové ventily šupátkové určené do vykurovacích alebo solárnych systémov s vodou alebo s nemrznúcou zmesou.

Ventil je vybavený pohonom s **jednopolovým ovládaním**. Je dodávaný vrátane prívodného 1m dlhého 3žilového kábla. Ventil nie je možné inštalovať do polohy pohonom dole.

Do ventilu musí byť privedená pracovná nula, trvalá fáza a ovládacia fáza. Bez ovládacej fázy je otvorený výstup B, po privedení ovládacej fázy sa otvorí výstup A. **Doba otvárania je 8 s.**

Ventil má pozvoľné motorické otváranie aj zatváranie, takže ani pri väčšom tlakovom rozdiel nevnútrajú hydraulické rázy.

Technické údaje

MAX. PRACOVNÝ TLAK	16 bar
PRACOVNÁ TEPLOTA KVAPALINY	5 až 80 °C (120 °C s nastavcom - obj. kód 11278)

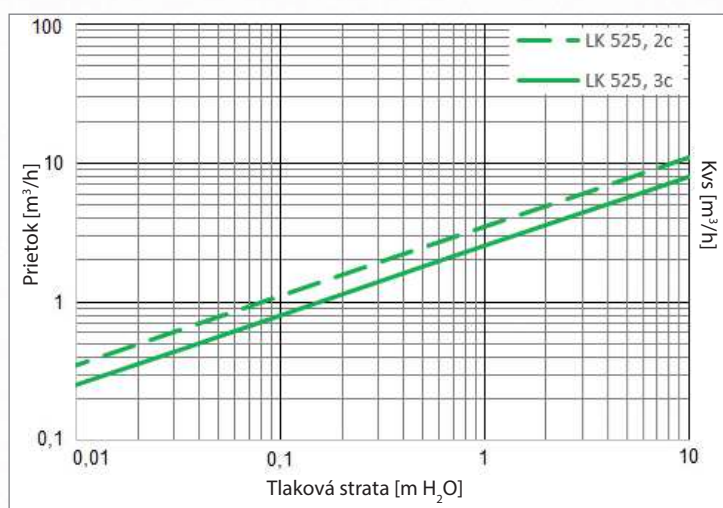
MATERIÁLY

TELO VENTILU	mosadzné, kované
SRDCE VENTILU	PPS kompozit
VRETENO VENTILU	PPS kompozit
PRÍVODNÝ KÁBEL	PVC

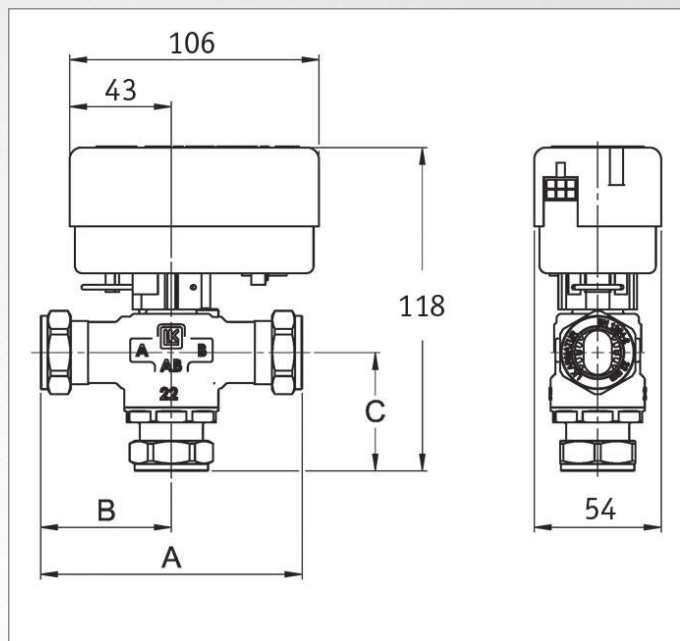
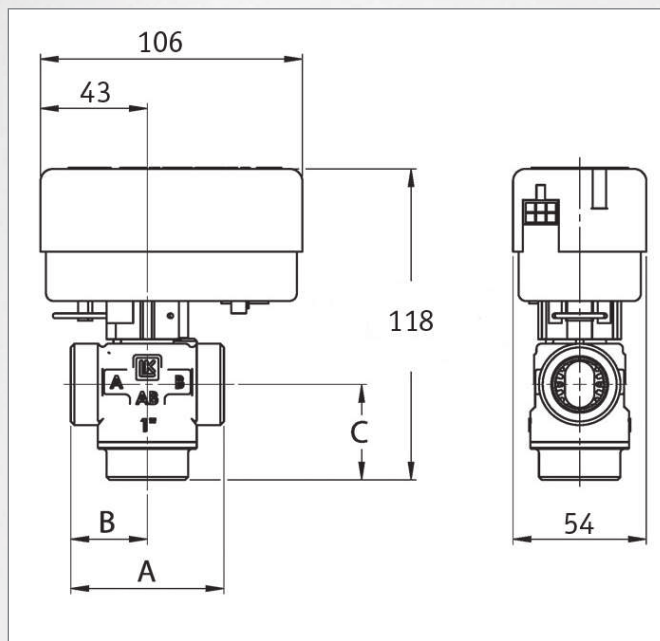
POHON

NAPÁJACIE NAPÄTIE	230 V 50 Hz
PRÍKON	7 W
PRÚD	30 mA
KRYTIE PODĽA STN EN 60529	IP 40
OCHRANNÁ TRIEDA PODĽA STN EN 61140 ed.2	II

Tlaková strata ventilu

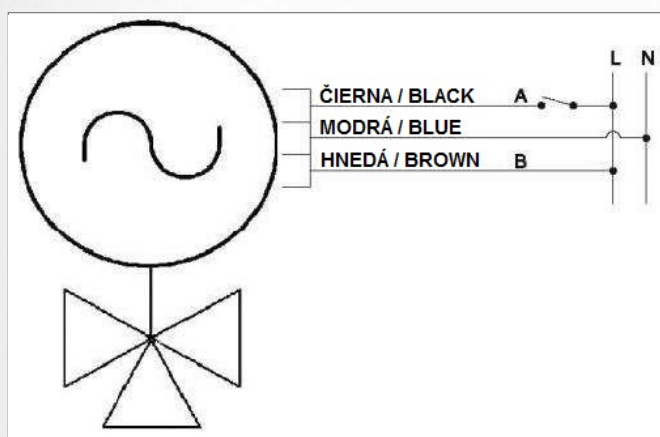


Rozmery a typy



PRIPOJENIE	--	1" M	5/4" M	Cu22	Cu28
A	mm	62	74	110	110
B	mm	31	37	55	55
C	mm	39	40	50	54
D	mm	127	128	138	142
HMOTNOSŤ	kg	0,6	0,6	0,4	0,6
MAX. ROZDIEL TLAKOV V OBOCH SMEROCH	m H ₂ O	10	10	10	10
Kvs	m ³ /h	8,0	8,0	8,0	8,0
OBJEDNÁVACÍ KÓD	--	11284	11285	14883	14884

Elektrické zapojenie



NAPÁJACÍ KÁBEL

PRIEREZ	3 × 0,75 mm ²
DĚŽKA	1 m

