



Pohony AVC a ACC pre zmiešavacie ventily

Pohony určené pre ovládanie zmiešavacích ventilov.

Pozícia ventilu je signalizovaná LED svetlom, jednoduchá a rýchla inštalácia, tichá prevádzka. Špeciálna konštrukcia zabraňuje poškodeniu v prípade zablokovania ventilu.

Technické údaje

ROZMER	84 x 101 x 85 mm
--------	------------------

MATERIÁLY

KRYT POHONU	Polykarbonát
PRÍVODNÝ KÁBEL	PVC

Typy

Ovládanie	3bodové					Proporcionálny 0-10 V		Vlastná regulácia na konštantnú teplotu	
TOČIVÝ MOMENT	5 Nm	5 Nm	5 Nm	5 Nm	5 Nm	10 Nm	5 Nm	6 Nm	6 Nm
DOBA OTVÁRANIA	60 s	120 s	240 s	120 s	240 s	60 - 120 s	60 - 120 s	120 s	120 s
POMOCNÝ SPÍNAČ	nie	nie	nie	nie	áno	nie	nie	nie	nie
NAPÁJACIE NAPÄTIE	230V 50Hz	230V 50Hz	230V 50Hz	24V 50Hz	230V 50Hz	24V 50Hz	24V 50Hz	230V 50Hz	230V 50Hz
PRÍKON	2,5 VA	2,5 VA	2,5 VA	2,5 VA	2,5 VA	5 VA	5 VA	3,5 VA	3,5 VA
IP/TRIEDA OCHRANY	IP42/II	IP42/II	IP42/II	IP42/II	IP42/II	IP42/II	IP42/II	IP42/I	IP42/I
TEPLOTA PROSTREDIA	0 až 40 °C	0 až 40 °C	0 až 40 °C	0 až 40 °C	0 až 40 °C	0 až 40 °C	0 až 40 °C	0 až 60 °C	0 až 60 °C
SNÍMAČ	--	--	--	--	--	--	--	Pt1000 1 ks	Pt1000 2 ks
OBJEDNÁVACÍ KÓD	10875	9193	10876	11118	10878	10873	14682	16101	16102

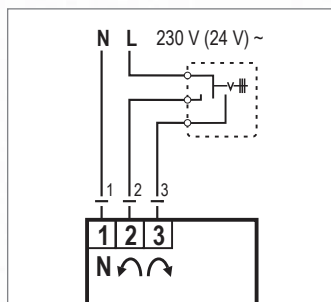
NAPÁJACÍ KÁBEL

PRIEREZ	3x0,5 mm ²	3x0,5 mm ²	3x0,5 mm ²	3x0,5 mm ²	5x0,5 mm ²	4x0,5 mm ²	4x0,5 mm ²	3x0,5 mm ²	3x0,5 mm ²
DĹŽKA	2 m	2 m	2 m	2 m	2 m	2 m	2 m	2 m	2 m

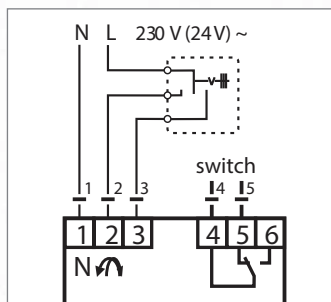
Pohon s 2 snímačmi Pt1000 obj. kód 16102 je vybavený diferenčným termostatom vhodným pre riadenie konštantnej teploty spiatocky kotlov na tuhé palivá a vypínanie obehového čerpadla pri vyhasnutí kotla.

Elektrické zapojenie

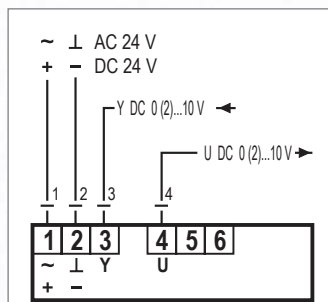
3bodové ovládanie
10875, 9193, 10876, 11118



3bodové ovládanie s
pom.spínačom 10878



Proporcionálne ovládanie 0-10 V
10873, 14682



Ovládanie na konštantnú
teplotu 16101, 16102

