

REGULÁCIA VÝKONU KOTLA



RT3E

Termostatický regulátor ťahu s elektrickým ovládaním

Elektricky ovládaný regulátor ťahu pracuje rovnako ako model RT4, navyše umožňuje elektrickým ovládaním znížiť výstupnú teplotu z kotla. Výstupnú teplotu aj výkon je možné ovládať izbovým termostatom alebo iným elektronickým regulátorom.

Je vybavený trojmetrovým prírodným silikónovým káblom.

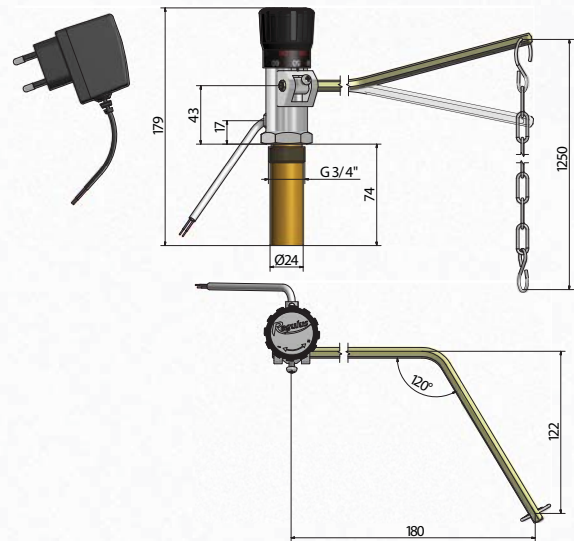
Po privedení napätia 12 V regulátor zníži teplotu výstupnej vody z kotla.

Ak napätie nie je privedené, regulátor udržiava teplotu nastavenú na gombíku.

Regulátor je možné ovládať aj plynule napätím 0-12 V.

Regulátor je dodávaný s napájacím zdrojom, alebo v sade s napájacím zdrojom a izbovým termostatom TP546 alebo elektronickým programovateľným TP44.

Rozmery

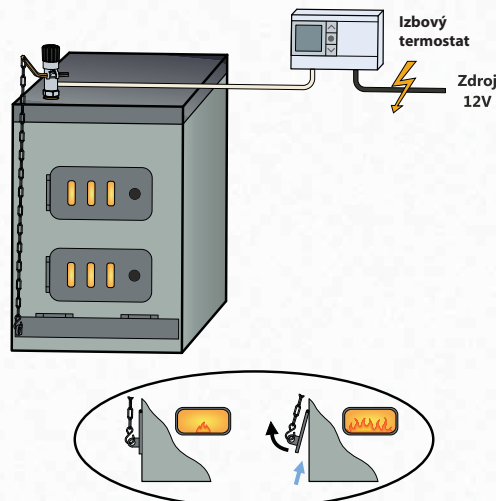


Sady s termostatom

RT3E - TP44



RT3E - TP546



Regulátor RT3E je patentovaný.



Typ

RT3E

RT3E+TP44

RT3E+TP546

Objednávací kód

7191

9138

9139