

OCHRANA KOTLA PROTI PREHRIATIU

Dochladzovacie ventily dvojcestné

DBV2 v izolácii

Termostatický bezpečnostný ventil

Termostatický ventil určený pre dochladenie kotlov na tuhé palivá **bez dochladzovacieho výmenníka**. Pri dosiahnutí teploty 97 °C otvorí ventil prívod chladiacej vody z vodovodného radu. Tá kotol ochladí, a tým zabráni jeho prehriatiu. Horúca voda sa vypúšťa do kanalizácie.

Pre správnu funkciu je nutné ventil umiestniť tam, kde je pri prehriati kotla teplota najvyššia – obvykle priamo v hornej časti kotla alebo na výstupnom potrubí v tesnej blízkosti kotla.

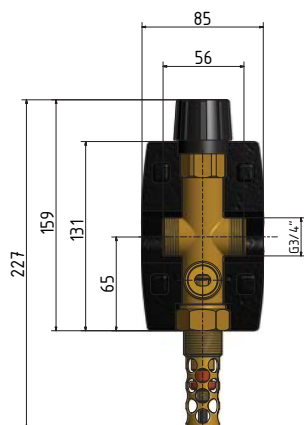
Termostatické členy od renomovaného francúzskeho výrobcu sú umiestnené priamo vo vykurovacej vode, vďaka tomu je **reakcia na zmeny teploty vykurovacej vody prakticky okamžitá**. Ventil má gombík pre manuálne otvorenie (podobne ako poistné ventily).

Otváranie a zatváranie ventilu ovládajú dva nezávislé termostatické členy – ventil odvádza dostatočné množstvo prebytočného tepla aj v prípade poruchy jedného z nich.

Každý ventil prechádza vo výrobe kontrolou správnej funkcie.

Ventil je schválený podľa smernice 2014/68/EU (PED) a svojou konštrukciou spĺňa požiadavky na zariadení pre odvedenie prebytočného tepla podľa čl. 4.3.8.4 STN EN 303-5:2021. Jedná sa o zariadenie STW typu Th podľa STN EN 14597:2012.

ROZMERY



TECHNICKÉ ÚDAJE

OTVÁRACIA TEPLOTA VENTILU	97 ± 2 °C
MAX. PRACOVNÝ TLAK VYKUR. KVAPALINY	4 bar
MAX. PRACOVNÝ TLAK STUDENEJ VODY	6 bar
PRIPOJENIE RÚROK	vonkajší závit G 3/4"
PRIPOJENIE NA ZDROJ TEPLA	vonkajší kužeľový závit R
HMOTNOSŤ	3/4" 0,70 kg

TYPY

OBJEDNÁVACÍ KÓD

DBV2 v izolácii	16627
DBV2 v T-kusu 6/4"F v izolácii	16863

Ventil je patentovaný v rade európskych krajín.



ZAPOJENIE VENTILU DO SYSTÉMU

