

ELEKTRICKÉ OHREVNÉ TELESÁ G 6/4" s termostatickou hlavicou, so stýkačom

Výkony: 2 - 3 kW

Použitie: nerezové akumulčné nádrže a zásobníky OPV



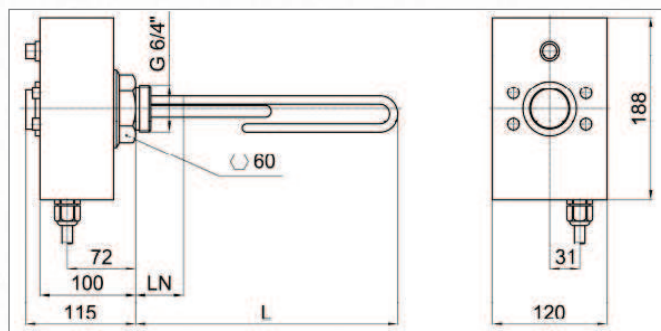
Elektrické ohrevné telesá ETT-E

Elektrické odporové **nerezové** telesá s **termostatickou hlavicou so stýkačom** určená pre ohrev stojatej aj prúdiacej vykurovacej vody alebo nemrznúcej zmesi v akumulčných nádržiach alebo ohrev pitnej vody v zásobníkoch OPV. Telesá **sú vhodné do nádrží a zásobníkov z nehrdzavejúcej ocele**.

Telesá sa inštalujú vo vodorovnej polohe, tak aby boli celé umývané pracovnou kvapalinou, káblou vývodkou dole. Do siete sa pripájajú pevným pripojením 5žilového kábla do krabicovej svorkovnice alebo do rozvádzača.

Ohrevné teleso má vstup pre ovládanie signálom HDO a vstup pre ovládanie z nadradenej regulácie.

Rozmery a typy



MODEL		ETT-E 2,0	ETT-E 3,0
MENOVITÝ VÝKON	kW	2,0	3,0
MENOVITÝ PRÚD	A	8,7	13,0
DĹŽKA TELESÁ (L)	mm	470	370
DĹŽKA NEVYKUR. KONCA (LN)	mm	100	100
OBJEDNÁVACÍ KÓD	--	11 785	11 786

Technické údaje

OHREVNÉ TELESO	nehrdzavejúca oceľ
PRIPOJOVACÍ ZÁVIT	G 6/4" M
ŠEŠŤHRAN SO ZÁVITOM G 6/4"	mosadz - poniklovaná
KRABICA	hliníková zliatina
NAPÁJACIE NAPÄTIE	230V 50 Hz
KRYTIE PODĽA STN EN 60529	IP 54
OCHRANNÁ TRIEDA PODĽA STN EN 61140 ed.2	I

TERMOSTAT PREVÁDZKOVÝ kapilárový, nastaviteľný

PREPÍNAČÍ KONTAKT	16 A
ROZSAH NASTAVENIA TEPLoty	od 0 ± 5 °C do 90 ± 3 °C
SPÔSOB NASTAVENIA TEPLoty	otočným gombíkom
SPÍNAČIA DIFERENCIA	5 ± 1,5 °C
DOLNÉ OBMEDZENIE	cca 15 °C – protimrazová ochrana
HORNÉ OBMEDZENIE	cca 60 °C – pre zásobníky OPV

TERMOSTAT BEZPEČNOSTNÝ kapilárový, pevne nastavený

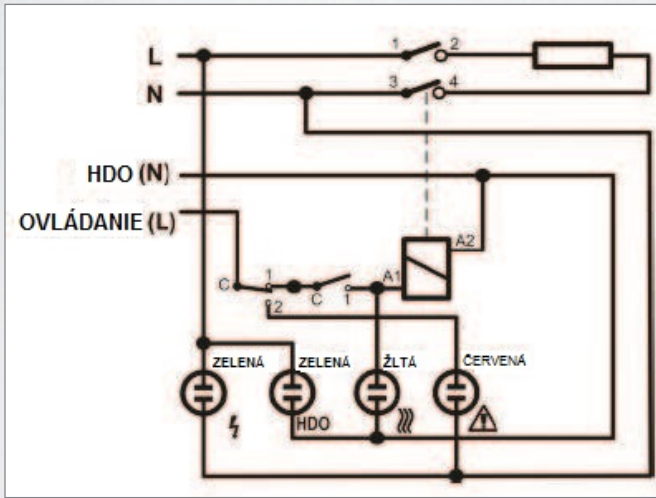
TEPLOTA VYPNUTIA	99 +0/-6 °C
RESET	ručný, po poklese teploty pod 50 °C

STÝKAČ AC1 : 20 A / 690 V, 1Z

NAPÄTIE CIEVKY	AC 220 – 240 V
KMITOČET	50 Hz

Elektrické pripojenie

1/N/PE AC 230V



KÁBEL

PRIEREZ	5 × 1,5 mm ²
DĹŽKA	2 m
KÁBLOVÁ VÝVODKA	Pg11

Príklady zapojenia:

