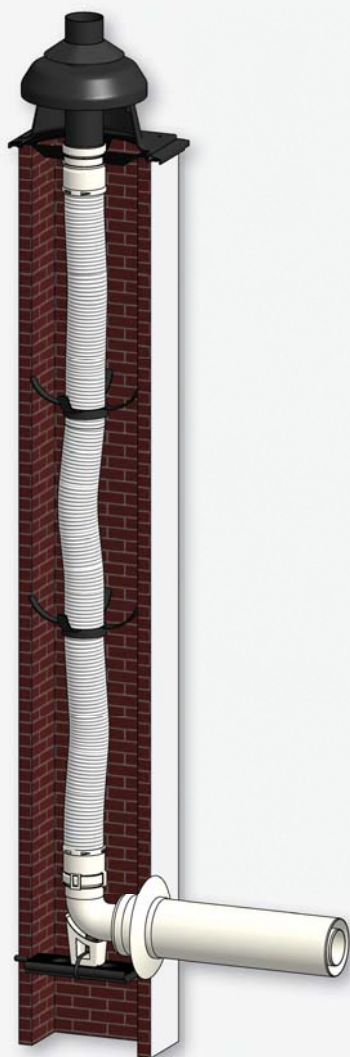




## RegulusFLEX

Flexibilný systém odťahu spalín  
pre kondenzačné kotly, PP, priemer 80

**NOVINKA**



Úsporné riešenie pre vaše kúrenie

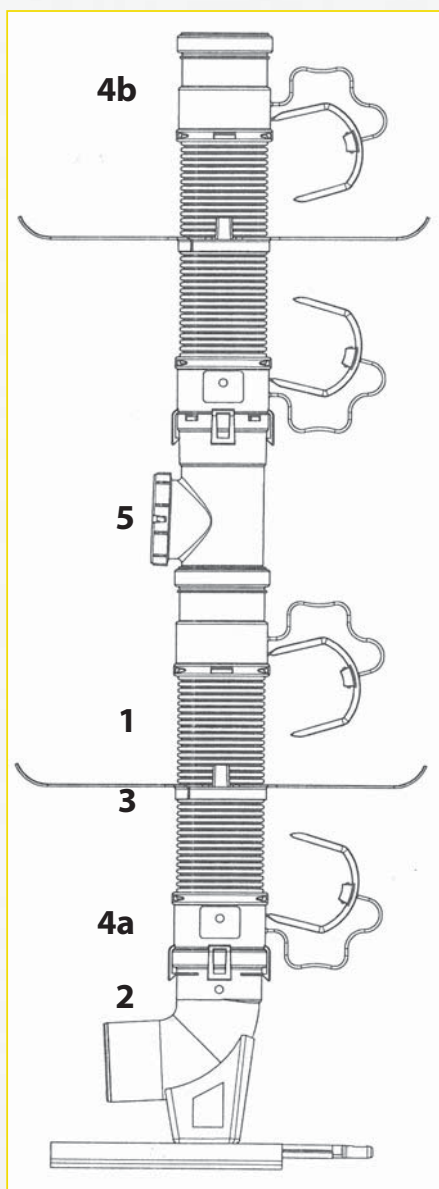
[www.regulus.sk](http://www.regulus.sk)

# RegulusFLEX

Nový moderný systém odťahu spalín plynových kondenzačných kotlov.

Flexibilnú rúru je možné jednoducho ohýbať a kdekoľvek rezať. Po odrezaní požadovanej dĺžky sa na jeden koniec nasadí hrdlo a na druhý koniec pevný kus rúry. Tak je ohybný kus pripravený na spojenie s ktorýmkoľvek dielom pevného odkúrenia - kolená, T-kusy, vsuvky atď. Vo vnútri komína sa rúry vystredia pomocou vystreďovacích dielov, na výstupe sa ukončia pomocou komínovej hlavice s krycou doskou. Montáž odťahu spalín sa tým výrazne zjednoduší a čas potrebný na inštaláciu skrátí.

## Základné prvky systému



Obr. 1 – Príklad systému s flexibilnou rúrou, pätkovým kolenom a vsuvkou s revíznym otvorom.

**Flexibilná rúra (1)** – v metráži alebo v cenovo výhodnom balení po 20 m.



**Komínová sada** – obsahuje komínovú hlavicu, pätkové koleno (2) a 5 vystreďovacích dielov (3). Súčasťou je sada zakončení (4a, 4b) flexibilnej rúry, ktorá umožňuje napojenie flexibilnej rúry na ostatné prvky systému.



### Doplňkové prvky systému

Do systému je možné pridať napr. vsuvku s revíznym otvorom (5), prípadne ďalšie diely bežné pre jednoduchý systém s priemerom 80 mm. Na vloženie ďalších dielov do flexibilnej rúry je potrebné doobjednať ďalšiu sadu zakončení (1x hrdlo, 1x rúra).

