

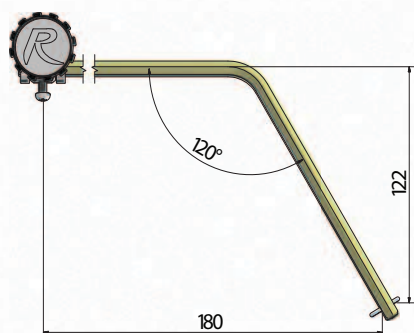
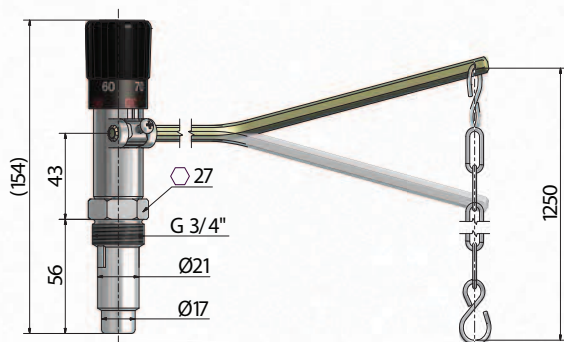
RT4 Termostatický regulátor ťahu

Termostatický regulátor ťahu pre kotly na tuhé palivá určený na reguláciu výkonu kotla otváraním alebo privieraním klapky prívodu spaľovacieho vzduchu. Výkon kotla upravuje tak, aby teplota pracovnej kvapaliny (vykurovacej vody, nemrznúcej zmesi, teplonosného oleja) na výstupe z kotla na tuhé palivá dosiahla hodnotu nastavenú gombíkom.

Regulátor môže byť inštalovaný vo zvislej aj vodorovnej polohe. Jeho pracovná poloha (natočenie regulátora) musí zodpovedať obrázku pracovnej polohy regulátora RT4.



Rozmery

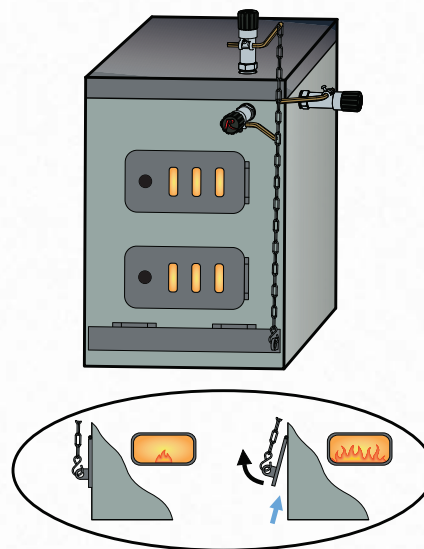


Technické údaje

PRIPOJOVACÍ ROZMER	G 3/4" M
MENOVITÝ TLAK	PN 6
MAX. PRACOVNÝ TLAK	0,6 MPa
MAX. PRACOVNÁ TEPLOTA KVAPALINY	120 °C
REGULAČNÝ ROZSAH TEPLoty KVAPALINY	30 – 90 °C
MAX. TEPLOTA OKOLIA	60 °C
ZATAŽENIE RETIAZKY	100 – 1 000 g
HMOTNOSŤ	420 g
OBJEDNÁVACÍ KÓD	13 878

Prednosti regulátora RT4:

- Vyššia ovládacia sila
- Odoľnosť voči prašnému prostrediu
- Rozoberateľná konštrukcia
- Odoľnejšia stupnica voči oteru
- Poniklovaná jímka



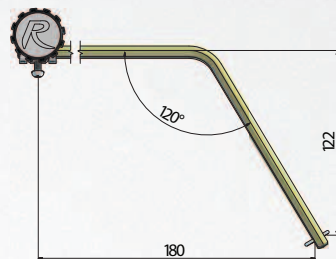
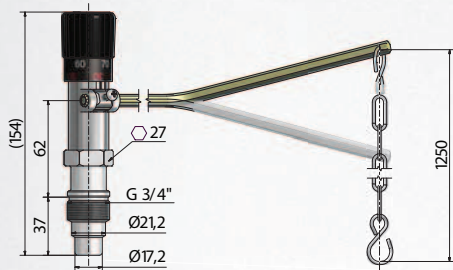
Pracovné polohy regulátora RT4

Vďaka mnohým prevedeniam regulátora a pracovným polohám znázorneným na obrázku je možné regulátor ľahko umiestniť na každý bežný model kotla.

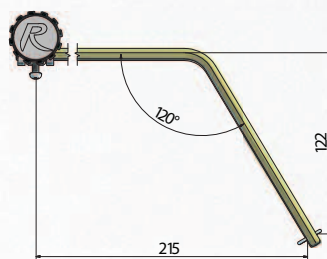
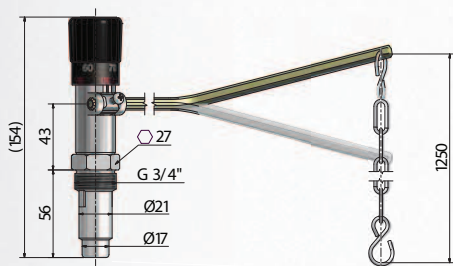
Modifikované varianty

RT4T sa líši tvarom jímky, typy RT4L a S vychádzajú zo základnej varianty RT4, ale líšia sa tvarom páky.

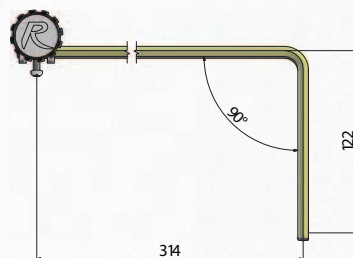
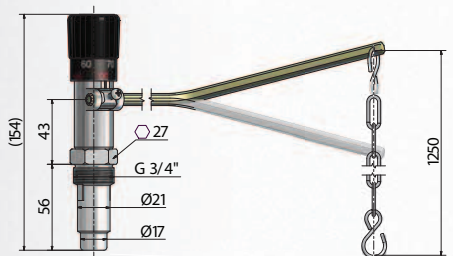
RT4T - pre kotly s vyšším opláštením - *obj. kód: 14 138*



RT4L - s predĺženou pákou - *obj. kód: 14 743*



RT4S - s pákou do pravého uhla s vyložení 313 mm - *obj. kód: 14 716*



Udelený úžitkový vzor

