

## ELEKTRICKÉ OHREVNÉ TELESÁ G 6/4" s termostatickou hlavicou, so stýkačom

Výkony: 3-4,5 kW

Použitie: akumulačné nádrže a zásobníky OPV (ohrev z PVE)



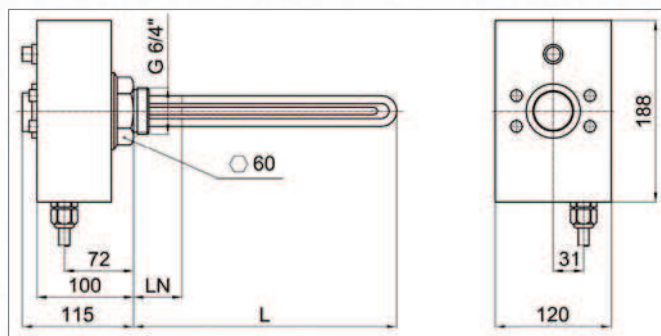
### Elektrické ohrevné telesá ETT-F

Elektrické odporové **poniklované** telesá s **termostatickou hlavicou so stýkačom** určené pre ohrev stojatej vykurovacej vody alebo nemrznúcej zmesi v akumulačných nádržiach alebo ohrev pitnej vody v zásobníkoch OPV. Ohrevné teleso pre **využitie elektrickej energie z fotovoltaickej elektrárne**.

Telesá sa inštalujú vo vodorovnej polohe, tak aby bola celá umývaná pracovnou kvapalinou, káblou vývodkou dole. Do siete sa pripájajú pevným pripojením 7žilového kábla do krabicovej svorkovnice alebo do rozvádzača.

**Ohrevné teleso má vstup pre ovládanie signálom HDO a vstup pre ovládanie z nadradenej regulácie.**

### Rozmery a typy



MODEL		ETT-F 3	ETT-F 4,5
MENOVITÝ VÝKON	kW	3,0	4,5
MENOVITÝ PRÚD	A	4,3	6,5
DĹŽKA TELESÁ (L)	mm	365	463
DĹŽKA NEVYKUR. KONCA (LN)	mm	180	180
OBJEDNÁVACÍ KÓD	--	16 250	12 357

### Technické údaje

OHREVNÉ TELESO	meď – poniklovaná
PRIPOJOVACÍ ZÁVIT	G 6/4" M
ŠESTHRAN SO ZÁVITOM G 6/4"	mosadz - poniklovaná
KRABICA	hliníková zliatina
NAPÁJACIE NAPÄTIE	230V 50 Hz
KRYTIE PODĽA STN EN 60529	IP 54
OCHRANNÁ TRIEDA PODĽA STN EN 61140 ed.2	I

**TERMOSTAT PREVÁDZKOVÝ** kapilárový, nastaviteľný

PREPÍNACÍ KONTAKT	16 A
ROZSAH NASTAVENIA TEPLoty	od 0 ± 5 °C do 90 ± 3 °C
SPÔSOB NASTAVENIA TEPLoty	otočným gombíkom
SPÍNACIA DIFERENCIA	5 ± 1,5 °C
DOLNÉ OBMEDZENIE	cca 15 °C – protimrazová ochrana
HORNÉ OBMEDZENIE	cca 60 °C – pre zásobníky OPV

**TERMOSTAT BEZPEČNOSTNÝ** kapilárový, pevne nastavený

TEPLOTA VYPNUTIA	99 +0/-6 °C
RESET	ručný, po poklese teploty pod 50 °C

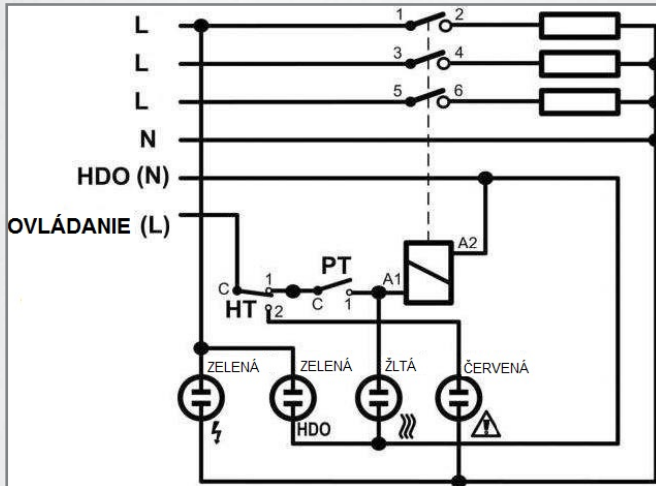
**STÝKAČ** AC1 : 20 A / 690 V, 1Z

NAPÄTIE CIEVKY	AC 220 – 240 V
KMITOČET	50 Hz

## Elektrické pripojenie

1/N/PE AC 230V

Plynulá modulácia výkonu pomocou wattroutera.



### KÁBEL

PRIEREZ	7× 2,5 mm <sup>2</sup>
DĹŽKA	2 m
KÁBLOVÁ VÝVODKA	Pg11

### Príklad zapojenia:

