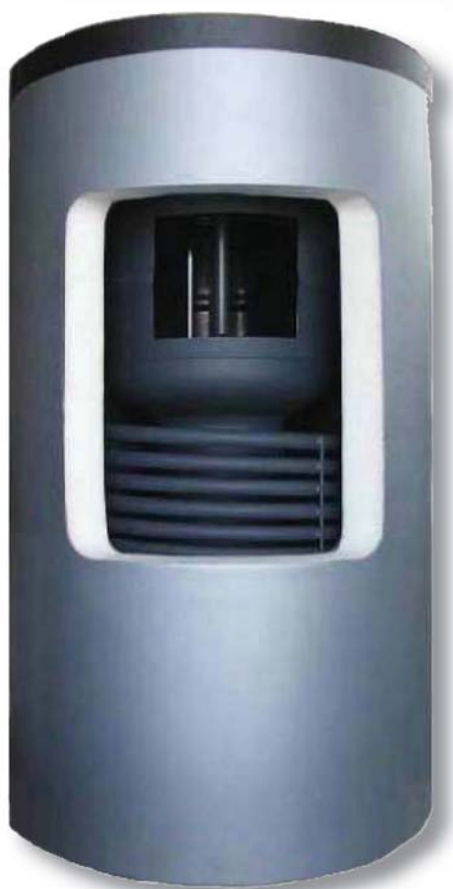


Návod na instalaci a použití

## **AKUMULAČNÍ NÁDRŽE s vnořeným zásobníkem TV**

**DUO-E 600/150, DUO-E 750/200,  
DUO-E 1000/220, DUO-E 1500/300**



CE

CZ  
verze 1.4

**Regulus**<sup>®</sup>

# OBSAH

<b>1 Popis zařízení .....</b>	<b>3</b>
1.1 Typová řada .....	3
1.2 Ochrana nádrže .....	3
1.3 Tepelná izolace .....	3
1.4 Přípojná místa na nádrži .....	3
1.5 Balení .....	3
<b>2 Obecné informace .....</b>	<b>3</b>
<b>3 Technické údaje a rozměry nádrže Regulus řady DUO-E .....</b>	<b>4</b>
<b>4 Provoz nádrže .....</b>	<b>6</b>
<b>5 Příklady osazení vývodů akumulční nádrže .....</b>	<b>6</b>
<b>6 Instalace nádrže a uvedení do provozu .....</b>	<b>9</b>
6.1 Připojení k topným zdrojům .....	9
6.2 Připojení k solárnímu systému .....	9
6.3 Instalace topného tělesa .....	9
6.4 Připojení k rozvodu užitkové vody .....	9
6.5 Instalace elektronické anody .....	9
6.6 Uvedení do provozu .....	10
<b>7 Instalace izolace na nádrž .....</b>	<b>10</b>
<b>8 Údržba nádrže a výměna magnesiové anody .....</b>	<b>12</b>
<b>9 Likvidace .....</b>	<b>12</b>
<b>10 Záruka .....</b>	<b>12</b>

# 1 - Popis zařízení

Akumulační nádrže řady DUO-E jsou určeny pro akumulaci a následnou distribuci tepelné energie otopné vody s vnořeným zásobníkem teplé vody pro domácnost (dále jen TV) a ocelovým topným hadem (např. pro připojení solárního systému) z kotlů na pevná paliva, tepelných čerpadel, solárních panelů, elektrokotlů apod. Akumulační nádrž je vždy připojena do uzavřeného topného okruhu. Ve spodní části nádrže je instalován had s připojením 1". Dále mají nádrže dva návarky G 6/4" pro připojení zdrojů tepla, čtyři návarky G 1/2" pro instalaci jímek čidel a šest návarků pro další zdroje tepla. Do návarků G 6/4" lze instalovat přímo elektrická topná tělesa.

Pro správnou funkci nádrže je nutné optimálně navrhnout celou hydrauliku topného systému, tzn. umístění oběhových čerpadel zdrojů a topných okruhů, ventily, zpětné klapky apod. Při kombinaci více druhů zdrojů je doporučena pro řízení zdrojové i spotřební části otopné soustavy, tzn. i nabíjení a vybíjení akumulace, inteligentní regulace, např. regulátor Regulus IR09 KTP.

## 1.1 - Typová řada

Čtyři modely o kapacitě 600/150, 750/200, 1000/220 a 1500/300 l s možností instalace elektrického topného tělesa a dalších tepelných zdrojů.

## 1.2 - Ochrana nádrže

Vnitřní povrch zásobníku TV je smaltován. Smaltování se provádí podle normy DIN 4753. Další kvalitativní zlepšení zajišťuje magnesiová anoda instalovaná v zásobníku TV. Akumulační nádrž je bez povrchové úpravy, vnější povrch je lakován šedou barvou.

## 1.3 - Tepelná izolace

Pro snadnou manipulaci je nádrž dodávána se snímatelnou měkkou izolací tloušťky 100 mm, opatřenou vnějším koženkovým obalem zapínaným pomocí zdrhovadla.

## 1.4 - Připojná místa na nádrži

2× návarek s vnitřním závitem G 6/4"

6× návarek s vnitřním závitem G 1"

4× návarek pro instalaci bočních jímek pro čidla, vnitřní závit G 1/2"

2× návarek pro připojení topného hada, vnitřní závit G 1"

## 1.5 - Balení

Nádrže jsou dodávány nastojato na samostatné paletě, ke které jsou přišroubovány, a jsou baleny v bublinkové fólii. Je zakázáno nádrže dopravovat a skladovat ve vodorovné poloze.

# 2 - Obecné informace

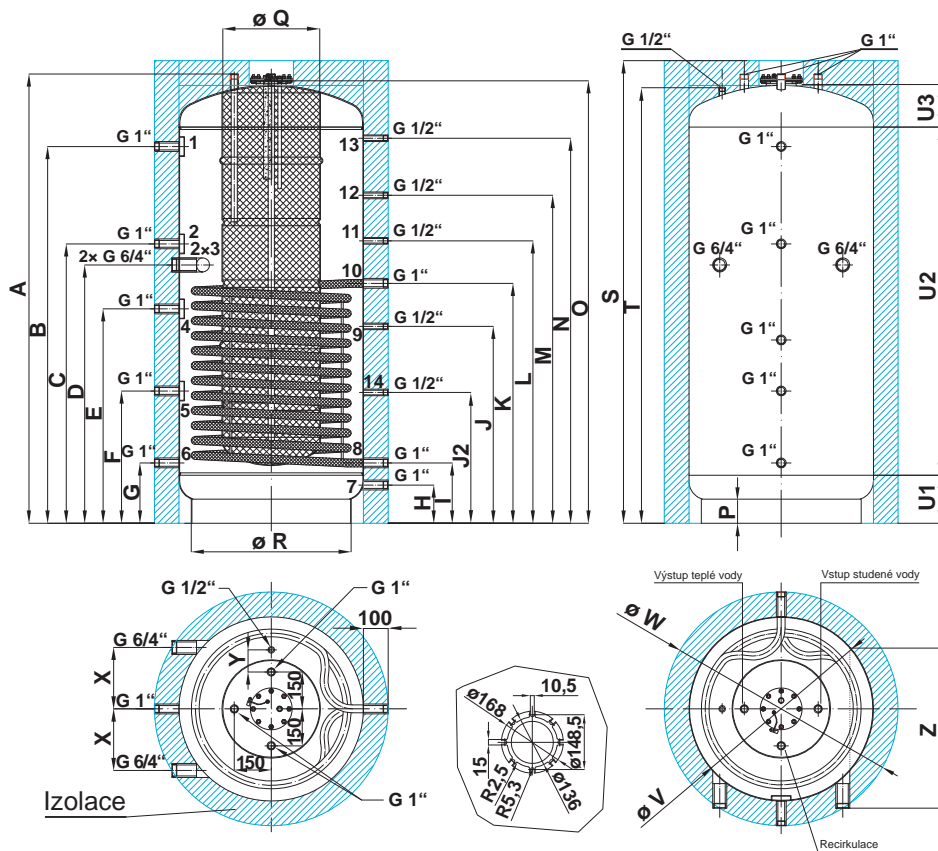
Tento návod k instalaci a použití je nedílnou součástí výrobku a musí být předán uživateli. Pečlivě si přečtěte pokyny uvedené v tomto návodu, jelikož obsahují důležité pokyny ohledně bezpečnosti, instalace, používání a údržby. Uložte tento návod pro případné pozdější použití. Instalaci musí provést kvalifikovaná osoba v souladu s platnými předpisy a podle návodu výrobce.

Toto zařízení je konstruováno k akumulaci otopné vody a její následné distribuci. Musí být připojeno k topnému systému a zdrojům tepla. Zařízení je vhodné i pro přípravu teplé vody pro domácnost akumulacím způsobem.

Používání akumulace k jiným účelům než výše uvedeným je zakázáno a výrobce nenesе žádnou zodpovědnost za škodu vzniklou nevhodným nebo špatným použitím či postupem naplnění.

***Před plněním akumulace naplňte nejprve vnitřní zásobník TV!!!***

# 3 - Technické údaje a rozměry nádrže Regulus řady DUO-E



Kód nádrže .....	<b>a</b>
Celkový objem nádrže .....	<b>b</b>
Max. manipulační hmotnost prázdné nádrže .....	<b>c</b>
Maximální provozní tlak nádrže .....	<b>3 bar</b>
Max. provozní teplota nádrže a výměníku .....	<b>95 °C</b>
Plocha topného hada .....	<b>d</b>
Objem topného hada .....	<b>e</b>
Maximální provozní tlak topného hada .....	<b>10 bar</b>
Objem vnitřní nádrže TV .....	<b>f</b>
Max. provozní tlak vnitřní nádrže TV .....	<b>10 bar</b>

Typ - model		DUOE 600/150	DUOE 750/200	DUOE 1000/220	DUOE 1500/300
Kód nádrže	a	7322	7323	7324	7325
Celkový objem zásobníku [l]	b	600	750	1000	1500
Prázdná přepravní hmotnost [kg]	c	191	220	257	318
Plocha topného hada [m <sup>2</sup> ]	d	2,4	2,5	2,8	3,9
Objem topného hada [l]	e	14,5	15,5	17,5	24,5
Objem zásobníku TV [l]	f	150	200	220	300
Rozměry [mm]	A	1570	1825	2035	2070
	B	1315	1780	1700	1700
	C	1035	1570	1150	1500
	D	900	1050	1075	1200
	E	750	745	900	940
	F	475	468	600	665
	G	235	235	270	390
	H	155	155	170	205
	I	245	245	270	380
	J	520	730	800	875
	J2	-	-	-	630
	K	835	975	1000	1125
	L	960	1115	1200	1310
	M	1110	1262	1400	1500
	N	1315	1565	1700	1710
	O	1525	1780	2010	2045
	P	97,6	97,6	125	125
	ø Q	400	400	400	500
	ø R	650	650	700	900
	S	1625	1880	2090	2100
	T	1515	1770	1980	1990
	U1	195	195	220	265
	U2	1160	1415	1600	1500
	U3	170	170	190	235
	ø V	750	750	790	1000
	ø W	950	950	990	1200
	X	250	250	250	300
	Y	90	90	90	125
	Z	650	650	700	900

## 4 - Provoz nádrže

Tato nádrž je určena pro ohřev a akumulaci vody pro vytápění v domácích či průmyslových aplikacích, vždy však v uzavřených tlakových okruzích s nuceným oběhem. V akumulární nádrži se ohřívá otopná voda několika možnými zdroji tepla jako jsou různé typy teplovodních kotlů, obnovitelné zdroje energie (tepelná čerpadla, sluneční kolektory), případně elektrická topná tělesa.

V akumulární nádrži ohřívá otopná voda vnořený zásobník TV. Vnořený zásobník TV se připojuje šroubením na studenou vodu a k odběrním místům pomocí šroubení na teplou vodu. Jakmile je z odběrního místa odebrána teplá voda, do vnořeného zásobníku přitéká studená voda, která se ohřeje od topné vody v akumulární nádrži na teplotu nastavenou termostatem umístěným v jímce zásobníku TV. Doporučujeme nastavit teplotu na 60-65 °C. Tato teplota zaručuje optimální provoz zásobníků a současně zajišťuje ochranu proti tvorbě bakterie Legionelly.

Akumulační nádrž se připojuje ke zdroji energie pomocí spojovacího šroubení G 6/4“ a G 1“. Solární systém se připojuje k vývodům vestavěného topného hada pomocí šroubení G 1“.

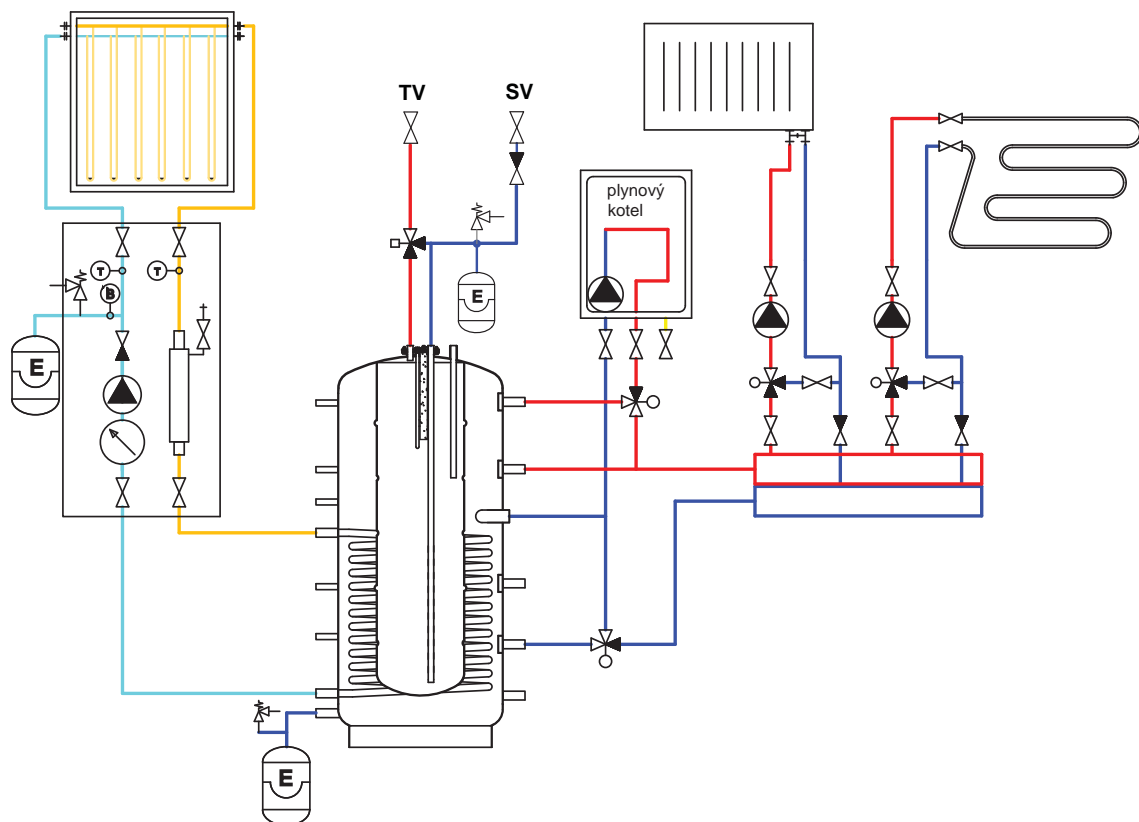
Osazení jednotlivých vývodů nádrže se provádí podle připojovaných okruhů. Možností se naskýtá celá řada, v následující kapitole jsou pro ilustraci uvedeny pouze některé varianty.

## 5 - Příklady osazení vývodů akumulární nádrže

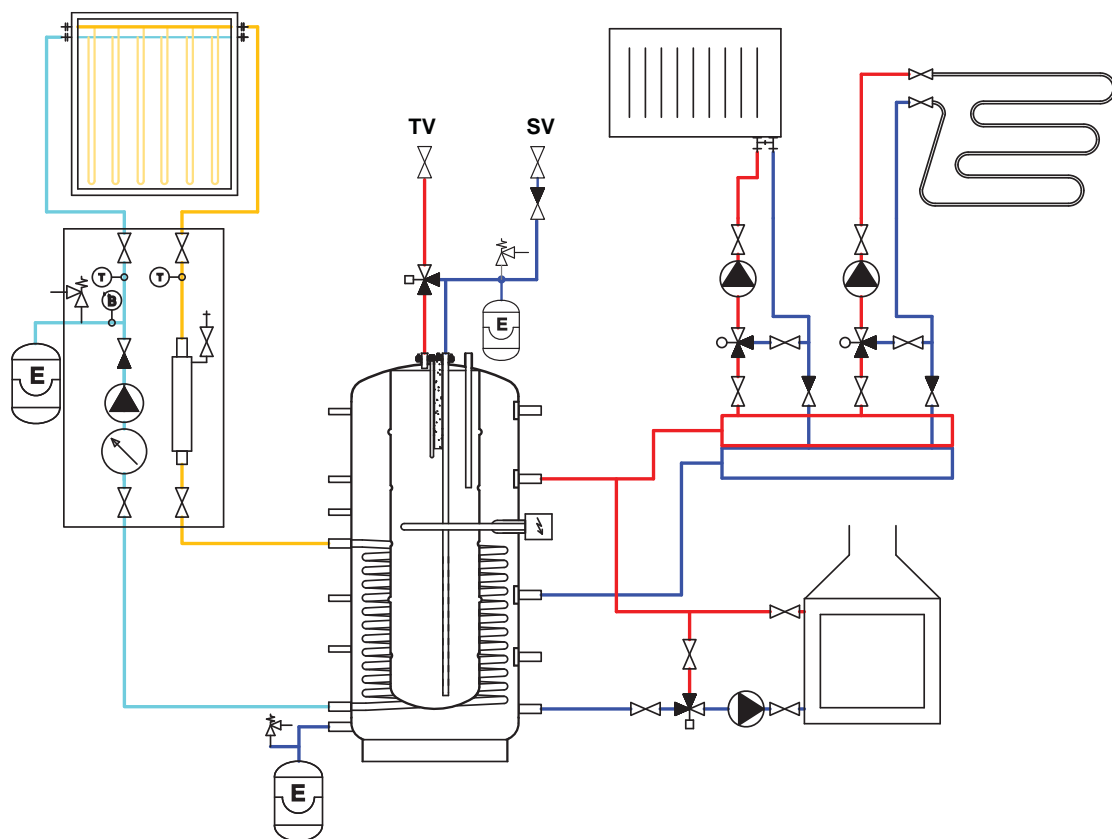
Ozn. vývodu	Příklad I. Sluneční kolektor + plynový kotel	Příklad II. Sluneční kolektor + krb + el. těleso	Příklad III. Sluneční kolektor + plynový kotel + kotel na pev. paliva
1	vstup z plynového kotle	zátka	vstup z plyn. kotle
2	výstup do rozdělovače	výstup do rozdělovače, vstup z krbu	vstup z kotlů, výstup do rozdělovače
3	výstup do plynového kotle	el. topné těleso	výstup do plyn kotle
4	zátka	vstup z rozdělovače	zátka
5	zpátečka	zátka	zpátečka
6	zátka	výstup do krbu	výstup do kotle na pev.paliva
7	expanzka, vypouštěcí kohout	expanzka, vypouštěcí kohout	expanzka, vypouštěcí kohout
8	výstup do solárního systému	výstup do solárního systému	výstup do solárního systému
10	vstup ze solárního systému	vstup ze solárního systému	vstup ze solárního systému
9, 11, 12, 13, 14	zátka, jímka, termostat... dle regulace	zátka, jímka, termostat... dle regulace	zátka, jímka, termostat... dle regulace
příruba	přívod SV a odvod TV, anoda, cirkulace	přívod SV a odvod TV, anoda, cirkulace	přívod SV a odvod TV, anoda, cirkulace

*Zapojení akumulární nádrže se provádí podle připojovaných okruhů, uvedené příklady jsou pouze informativní.*

**Příklad I.**  
Sluneční kolektor + plynový kotel.

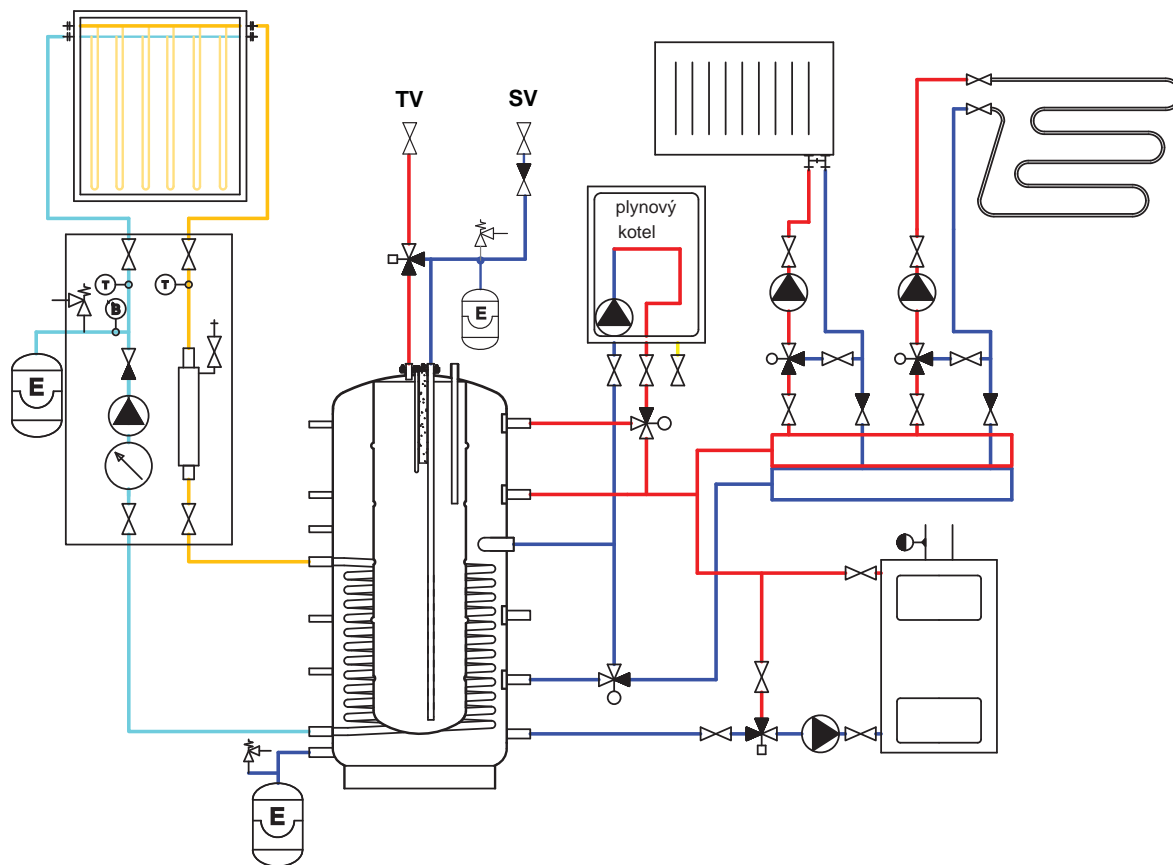


**Příklad II.**  
Sluneční kolektor + krb + el. těleso.



### Příklad III.

Sluneční kolektor + plynový kotel + kotel na pev. paliva.



### Tabulka mezních hodnot látek obsažených v teplé vodě

Popis	pH	Celkový obsah pevných částic (TDS)	Vápník	Chloridy	Hořčík	Sodík	Železo
maximální hodnota	6,5 - 9,5	600 mg/litr	40 mg/litr	100 mg/litr	20 mg/litr	200 mg/litr	0,2 mg/litr



## 6 - Instalace nádrže a uvedení do provozu

Instalace musí vyhovovat příslušným platným předpisům a může ji provést pouze kvalifikovaná a odborně způsobilá osoba.

Elektrické topné těleso musí zapojovat pouze odborně způsobilá osoba s přezkoušením z vyhlášky č. 50/1978 Sb.

**Na závady způsobené nesprávnou instalací, používáním a obsluhou se záruka nevztahuje.**

### 6.1 - Připojení k topným zdrojům

Nádrž umístěte na zem co nejbližší topného zdroje. Nasadte izolaci viz Instalace izolace na nádrž. Topné okruhy připojte na vstupy a výstupy podle rozložení teploty v nádrži. V nejnižším místě nádrže nainstalujte vypouštěcí ventil. V nejvyšším místě soustavy nainstalujte odvzdušňovací ventil. Všechny připojovací rozvody zaizolujte.

Akumulační nádrž může být osazena elektrickými topnými tělesy až do výkonu 12 kW a jejich připojení k elektrické síti může být realizováno přímo (tělesa s vlastním termostatem), nebo přes regulátor celého otopného systému.

**Všechna elektrická topná tělesa musí být jištěna havarijním termostatem.**

### 6.2 - Připojení k solárnímu systému

Tuto nádrž lze s výhodou použít pro připojení k solárnímu systému. V tom případě se přívod ohřátého média ze solárního systému připojí k hornímu nátrubku topného hada G 1" a spodní vývod se připojí k vratnému potrubí do solárního systému. Všechny připojovací rozvody mezi nádrží a solárním systémem pečlivě zaizolujte.

### 6.3 - Instalace topného tělesa

Elektrická topná tělesa se instalují do bočního návarku se závitem G 6/4". V nádrži mohou být osazeny dvě elektrická topná tělesa až do výkonu 6 kW (dle průměru nádrže a délky tělesa). Jejich připojení k elektrické síti může být realizováno přímo (tělesa s vlastním termostatem), nebo přes regulátor celého topného systému. Elektrická topná tělesa musí zapojovat pouze odborně způsobilá osoba s přezkoušením z vyhlášky č. 50/1978 Sb.

**Upozornění: Všechna elektrická topná tělesa musí být jištěna havarijním termostatem.**

### 6.4 - Připojení k rozvodu užitkové vody

Rozvod teplé vody provedte podle platných norem. Na přívod vody do vnitřního zásobníku doporučujeme namontovat redukční ventil. Při tlaku ve vodovodním řadu nad 6 bar je redukční ventil nutný. Pro zabránění ztrát vody doporučujeme na přívod studené vody do vnořeného zásobníku nainstalovat expanzní nádobu o minimálním objemu 12 l. Instalace expanzní nádoby je jednou z nutných podmínek prodloužené záruky. Pokud je používána voda nadměrně tvrdá, nainstalujte před zásobník změkčovač vody. V případě, že zdroj vody obsahuje mechanické nečistoty, nainstalujte filtr.

### 6.5 - Instalace elektronické anody

Do vnitřního zásobníku je možné místo magneziové anody instalovat elektronickou anodu, která především vyniká tím, že není nutná její demontáž z hlediska zjištění její funkce. V tomto případě se provádí pouze optická kontrola indikace funkce elektronické anody. Pro instalaci elektronické anody je nutné použít přechodku G 5/4" na G 1/2". Pro zajištění dostatečné ochrany zásobníku je možno nainstalovat elektronickou anodu. K naplnění záručních podmínek je však nutné použít příslušnou sadu elektronické anody, která je níže uvedena v tabulce. Pro instalaci (výměnu) elektronické anody je potřebné místo mezi vrchem nádrže a stropem místnosti cca 0,75 m.

Kód	Délka el. anody [mm]	Pro zásobníky
9172	750 (550/200)	DUO-E 600/150, DUO-E 750/200, DUO-E 1000/220, DUO-E 1500/300

## 6.6 - Uvedení do provozu

***Při uvádění do provozu musí být nejprve napuštěn zásobník TV, pak se napustí akumulární nádrž. Pokud by byla nejprve napuštěna topná voda, došlo by k poškození ochranného povrchu zásobníku TV!!!***

Naplňte topné okruhy příslušnými kapalinami a celý systém odvzdušněte. Zkontrolujte těsnost všech spojů a tlak v systému. Kvalita doplňovací a otopné vody je předepsána dle ČSN 07 7401:1992. **Kvalita teplé vody musí splňovat podmínky uvedené v Tabulce mezních hodnot látek obsažených v teplé vodě na straně 7 tohoto návodu.**

Topné okruhy naplňte příslušnými kapalinami a celý systém odvzdušněte. Zkontrolujte těsnost všech spojů a tlak v systému. Nastavte parametry použité regulace otopného systému dle dokumentace a doporučení od výrobce. Pravidelně kontrolujte, zda všechny ovládací a nastavovací prvky fungují správně.

# 7 - Instalace izolace na nádrž

## Popis produktu

Tepelná izolace je součástí akumulárních nádrží pro zabránění jejich tepelných ztrát. Izolace u tohoto typu akumulárních nádrží jsou snímatelné z důvodu snadnější manipulace s nádržemi. Používá se tepelná izolace z polyuretanové měkké pěny s kaširovanou PVC fólií a zipem.

## Upozornění

Montáž izolace je podle velikosti nádrže nutno provádět ve dvou nebo třech osobách. Montáž izolace z polyuretanové měkké pěny s PVC fólií a zipem **se musí provádět při teplotě nejméně 20 °C**. V případě, že je nutno instalaci provádět při nižší teplotě, je nutno izolaci ohřát předem v jiném prostoru nejméně na teplotu 20 °C. Montáž izolace, která má nižší teplotu, je nemožná a hrozí její mechanické poškození (zejména zipu) při jeho zapínání.

Nepoužívejte pro montáž žádné nástroje jako kleště, upínací pásy apod.

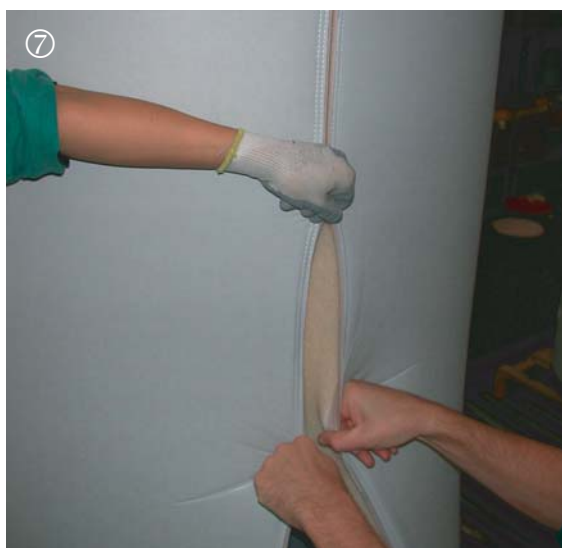
V blízkosti výrobku je zakázáno manipulovat s otevřeným ohněm.

## Postup montáže izolace z měkké pěny s PVC fólií

1. Usadte nádrž dle předpisů pro instalaci.
2. Oviňte pečlivě izolaci okolo tělesa nádrže. Při instalaci dbejte na to, aby izolace na těleso nádrže dokonale přilnula. To se docílí uhlažováním a poklepáváním dlaní na izolaci od středu rovnoměrně oběma směry, až izolace přilne k povrchu nádrže bez vzduchových bublin.
3. Otvory pro nátrubky použijte jako oporu pro montáž izolace.
4. Minimálně jedna osoba přitlačuje izolaci k nádrži a zároveň konce izolace přitahuje k sobě. Druhá osoba ze strany zavírá zip jezdcem, viz obrázky.
5. Nasaďte horní izolaci a víko.
6. Nasuňte krycí plastové rozety podle velikosti nátrubků, příp. nasaďte kryt(-y) příruby s izolací.
7. Další montáž nádrže proveďte dle předpisů pro instalaci a podle platných technických norem a ustanovení.

## Záruka na izolaci

- Záruka zaniká v případě, že:
  - nebyl dodržen postup uvedený v montážním návodu,
  - byl výrobek používán v rozporu s účelem, k němuž je určen.
- Záruka se nevztahuje na:
  - na opotřebení výrobku způsobené jeho obvyklým používáním,
  - poškození způsobené ohněm, vodou, elektřinou nebo jinou živelnou událostí,
  - vady způsobené užíváním v rozporu s účelem, k němuž je výrobek určen, nesprávným používáním výrobku a nedostatečnou údržbou,
  - vady vzniklé mechanickým poškozením výrobku,
  - vady vzniklé neodborným zásahem do výrobku nebo neodbornou opravou výrobku.



Obrázky znázorňující postup montáže izolace z měkké pěny s PVC fólií na nádrž.

## 8 - Údržba nádrže

Při údržbě nádrže, pokud je osazena el. topným tělesem, odpojte těleso od přívodu elektrické energie. K čištění vnějších částí nádrže používejte navlhčený hadr a vhodný čisticí prostředek. Nikdy nepoužívejte abrazivní prostředky, rozpouštědla, přípravky na bázi ropy atd.

Prověřte zda kolem všech spojů u nádrže neprosakuje voda.

Nádrž se standardně dodává s magneziovou anodou, která chrání jeho vnitřní nádobu proti korozi. Z tohoto důvodu je nutné, aby byl stav magneziové anody kontrolován do 12 měsíců od data uvedení nádrže do provozu a následně vždy do 12 měsíců od poslední kontroly. V oblastech, kde má voda vyšší obsah železitanů nebo uhličitánů vápníku, doporučujeme provádět kontrolu magneziové anody již po 6 měsících. V případě úbytku o více jak 1/3 z celkového objemu je nutné anodu vyměnit.

Magneziovou anodu, bez ohledu na její úbytek, je také nutné vyměnit vždy do 24 měsíců od uvedení nádrže do provozu. Jestliže je instalována elektronická anoda, výše uvedené úkony není třeba provádět. V tomto případě se provádí 1× za 3 měsíce optická kontrola správné funkce (indikace) elektronické anody. Popis indikace správné funkce naleznete v návodu k instalaci a obsluze elektronické anody.

Jestliže dojde k poškození nádrže vlivem zanedbané výměny magneziové anody nebo vlivem nefunkční elektronické anody, nemůže být v těchto případech uplatněna záruka.

## 9 - Likvidace

Obalový materiál je nutno zlikvidovat dle platných předpisů. Po ukončení své životnosti se s výrobkem nesmí zacházet jako s domovním odpadem. Je nutné zabezpečit jeho recyklaci. Izolaci recyklujte jako plasty a ocelovou nádobu jako železný šrot.

## 10 - Záruka

Na tento výrobek je poskytována záruka dle podmínek uvedených v tomto návodu a podle záručního listu. Záruční list je nedílnou součástí dodávky této akumulární nádrže. Přeprava nebo skladování nádrže ve vodorovné poloze jsou chápány jako porušení podmínek záruky!

03/2012



**REGULUS spol. s r.o.**

Do Koutů 1897/3  
143 00 Praha 4

<http://www.regulus.cz>

E-mail: [obchod@regulus.cz](mailto:obchod@regulus.cz)