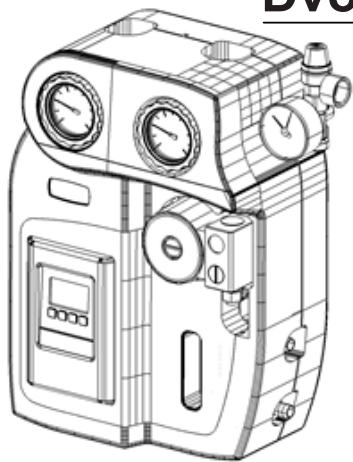


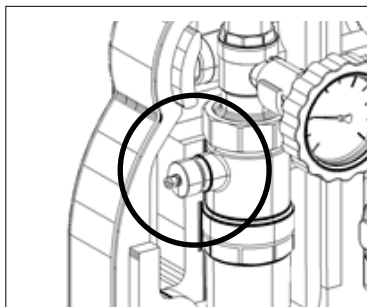
Dvoutrubková čerpadlová skupina "Solar30"



Izolační těleso z EPP (expandovaného polypropylénu)
Rozměry 308x434x169.

Je opatřeno průchodkou od držáku regulátoru, vhodnou k protažení napájecího kabelu a kabelů od teplotních čidel. Boční otvor v zadní části izolačního tělesa na bezpečnostní skupinu. Uvnitř je předlisovaná prohlubeň pro uložení 22mm trubky.

Okénko umožňuje odečítat a nastavovat průtok bez sejmutí víka. Zadní stěna je připravena k montáži jednotky na stěnu nebo na zásobník.

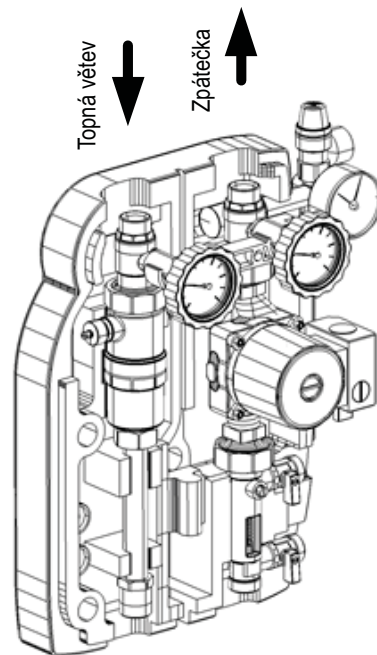


Model s odvzdušňovacím ventilem

Odvzdušňovací ventil je zařízení, které průběžně odvádí vzduch, který cirkuluje s kapalinou. Vzduch se shromažďuje v horní části ventilu a může se vypustit speciálním ventilem, když je systém v provozu. Otočte zoubkovanou kovovou částí o 360° proti směru hodinových ručiček. Tuto operaci je třeba po čase opakovat.

POZOR!

Jelikož může při odvzdušňování dojít k úniku horké kapaliny, doporučujeme na konec odvzdušňovacího ventilu nasadit hadici vedoucí do odpadu.

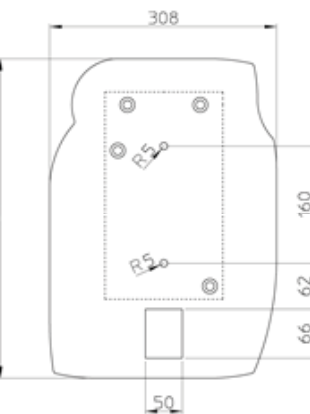
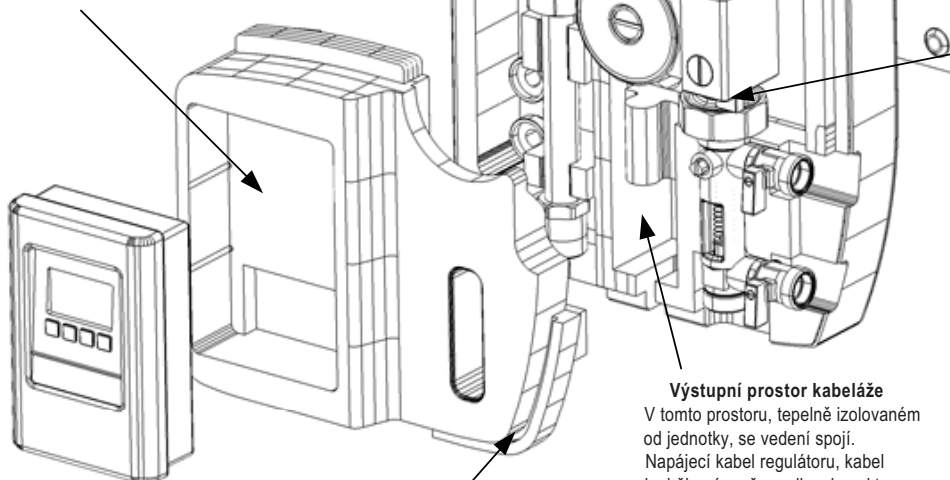


POZOR! Pokud jde o instalaci a nastavení regulátoru, přečtěte si přiložený manuál.

Výřez pro čidlo solárního kolektoru

Zadní deska k montáži jednotky na stěnu nebo na zásobník.

Prostor pro umístění regulátoru.
Záda a bok jsou opatřeny výřezy, které umožňují vedení kabelů k regulátoru.



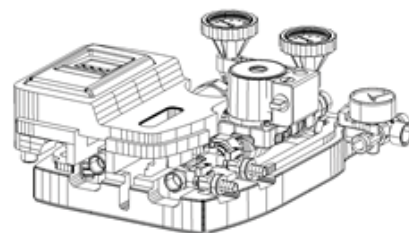
Oběhové čerpadlo s konektorem Molex

Kabel oběhového čerpadla

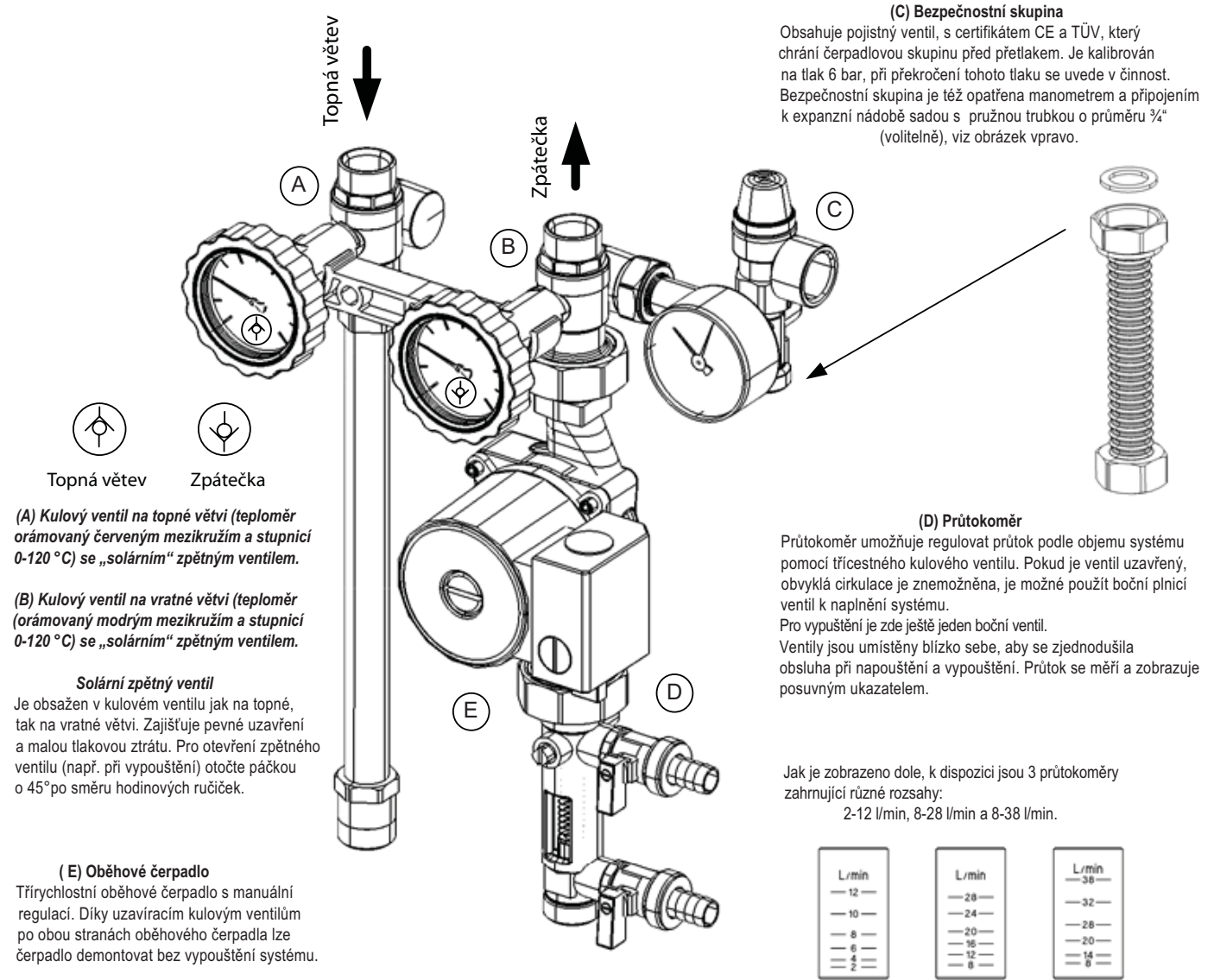
V tomto místě držáku regulátoru je prostor pro průchod kabelu od regulátoru k oběhovému čerpadlu. Vedení kabelu touto cestou mu poskytuje tepelnou ochranu a umožňuje kdykoli otevřít kryt.

Výstupní prostor kabeláže

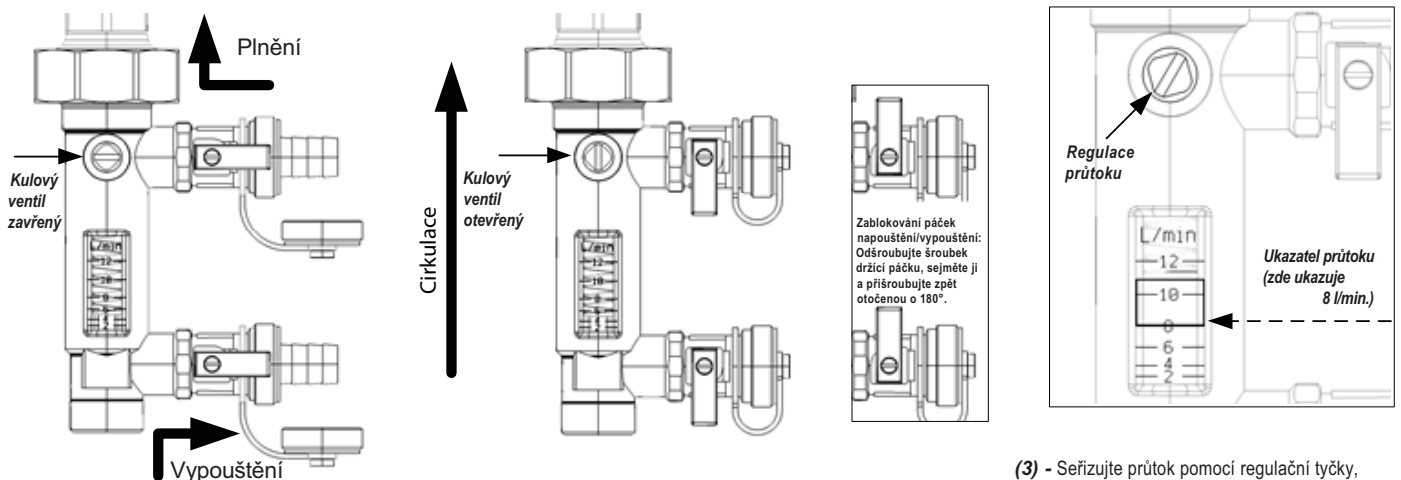
V tomto prostoru, tepelně izolovaném od jednotky, se vedení spojí. Napájecí kabel regulátoru, kabel k oběhovému čerpadlu s konektorem Molex a kabely teplotních čidel. Kabely se mohou protáhnout ven spodní nebo zadní částí izolace díky speciálnímu otvoru.



Dvoutrubková čerpadlová skupina "Solar20"



Návod na použití průtokoměru k plnění systému:



(1) - Napouštění systému:
Sejměte zátky z bočních ventilů a připojte hadice. Uzavřete kulový ventil a otevřete boční napouštěcí a vypouštěcí ventil.

(2) - Uvedení systému do provozu:
Otevřete kulový ventil a zavřete boční napouštěcí a vypouštěcí ventil. Odpojte hadice a našroubujte zpět zátky. Aby nedošlo k neúmyslnému otevření bočních ventilů, je lepší zablokovat páčky v poloze uzavřeno, jak je vidět na obr. vpravo.

(3) - Seřizujte průtok pomocí regulační tyčky, dokud nebude průtokoměr ukazovat správný průtok.

POZN: Při odečítání průtoku platí hodnota na spodním okraji posuvného ukazatele (viz obr.).