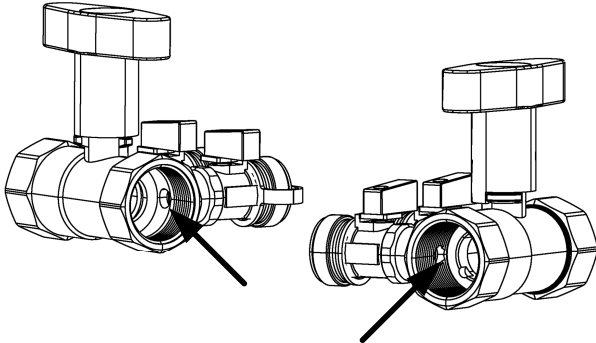


Valvola a sfera di carico e scarico per impianti solari
Ball valve to fill and drain thermal solar systems
Vanne de remplissage et vidange pour installations solaires
Plnicí a výpustný kulový ventil pro solární systémy

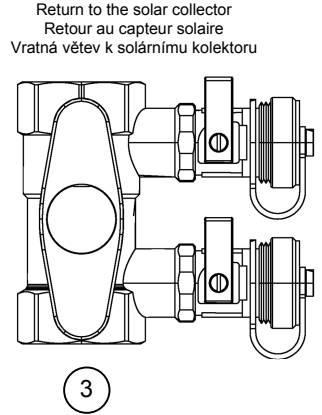
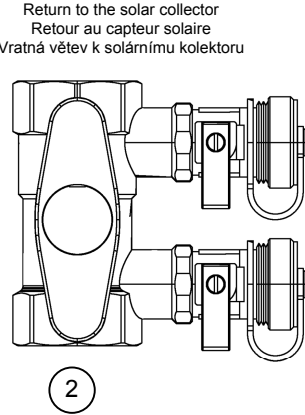
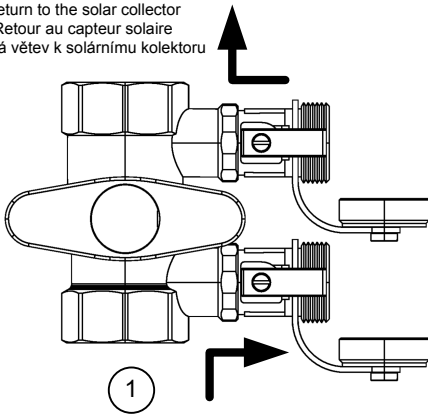


- IT** **ATTENZIONE:** Avvitare le tubazioni al corpo valvola per max. 15 mm, in modo da non ostruire i passaggi laterali verso i rubinetti di carico/scarico.
La valvola deve essere installata sul ramo di ritorno del circuito solare.
- EN** **TAKE CARE:** Screw the pipes to the valve up to 15 mm maximum to avoid to clog the side ways towards the filling/draining taps.
The non return valve must be put on the return way of the solar circuit.
- FR** **ATTENTION:** Vissez les tuyaux à la vanne jusqu'au 15 mm maximum pour éviter de boucher les passages latérales vers les robinets de remplissement/vidange.
Le clapet anti retour doit être placé sur la voie de retour du circuit solaire.
- CZ** **POZOR:** Zašroubujte trubku do těla ventilu max. 15 mm hluboko, aby nezakryla otvory vedoucí k plnicímu a vypouštěcímu ventilu.
Ventil se musí namontovat na vratnou větev solárního okruhu.

Ritorno al pannello solare
Return to the solar collector
Retour au capteur solaire
Vratná větev k solárnímu kolektoru

Ritorno al pannello solare
Return to the solar collector
Retour au capteur solaire
Vratná větev k solárnímu kolektoru

Ritorno al pannello solare
Return to the solar collector
Retour au capteur solaire
Vratná větev k solárnímu kolektoru



IT Istruzioni per l'utilizzo della valvola al momento del caricamento dell'impianto

(1) - Operazione di carico dell'impianto:
Togliere il tappo alle valvole laterali (all'occorrenza inserire due portagomma, non inclusi). Chiudere la valvola a sfera ed aprire le valvole laterali di carico e scarico.

(2) - Messa in funzione dell'impianto: aprire la valvola a sfera e chiudere le valvole laterali di carico e scarico. Riavvitare i tappi. Per evitare un'apertura accidentale dei rubinetti laterali, è consigliabile bloccare in posizione chiusa le manopole, come illustrato al punto 3.

(3) - Bloccaggio manopole di carico/scarico: svitare la vite di fissaggio, estrarre la manopola e reinserirla ruotata di 180°.

EN Directions for the use of the valve to fill the installation

(1) - Filling the installation:
Remove the plugs from the side valves (in case of need use the hose unions; not included). Close the ball valve and open the side filling valve and draining valve.

(2) - Starting the installation working: open the ball valve and close the side filling and draining valves. Screw again the plugs. To avoid any casual opening of the side valves, it is better to stop the levers in the close position, as shown at the point 3.

(3) - Blocking the filling/drain levers: unscrew the fixing screw, take out the lever and place it again turning it of 180°.

FR Notices d'emploi de la vanne au moment du remplissage de l'installation

(1) - Remplissage de l'installation: retirez les bouchons des deux vannes latérales (le cas échéant veuillez utiliser les porte-tuyaux; pas compris). Fermez le robinet à boisseau sphérique et ouvrez les robinets de remplissage et de vidange à côté.

(2) - Mise en fonction de l'installation: Ouvrez le robinet à boisseau sphérique et fermez les robinets de remplissage et de vidange à côté. Revissez les bouchons. Pour éviter l'ouverture accidentelle des robinets à côté il est mieux de bloquer les leviers de manoeuvre en position fermé, comme montré au point 3.

(3) - Blocage des leviers de remplissage/vidange: dévissez la vis de blocage, retirez le levier et insérez le à nouveau, tourné de 180°.

CZ Návod na použití ventilu při plnění soustavy

(1) - Plnění soustavy: Odšroubujte víčka z bočních ventilů, v případě potřeby použijte hadicové spojky (nejsou součástí dodávky). Uzavřete kulový ventil a otevřete boční plnicí a výpustný ventil.

(2) - Uvedení soustavy do provozu: otevřete kulový ventil a uzavřete boční plnicí a výpustný ventil. Zašroubujte zpět víčka. Chcete-li mít jistotu, že nemůže dojít k nechtěnému otevření bočních ventilů, zajistěte je podle pokynů v bodě 3.

(3) - Zajištění ventilů: odšroubujte šroubek držící páku, páku sejměte, otočte o 180° a přišroubujte ji otočenou zpět.