

Motorový pohon pro směšovací ventil s pomocným spínačem kód 10878



Při připojení motoru na síťové napájení je nutno použít pro všechny fázové vodiče spínací zařízení, s min. 3 mm roztečí mezi otevřenými kontakty.



Předtím, než přistoupíte k el. připojení motoru prověřte, že jste vypnuli napájení, resp. hlavní spínač.

Návod na montáž

Na osu ventilu "a" nasadíte adaptér "b" a otočte ho ke středu stupnice ventilu. Na ventil přišroubujte závrtný šroub "c".

Nasadíte motorový pohon "d" na adaptér "b".


Možné polohy montáže motorového pohonu jsou vyznačeny na obrázku 4-1.

Motorový pohon je od výrobce nastaven na střední polohu (45°)


Nyní vložte stupnici "f" - při nastavování stupnice dejte pozor na polohu zavřeného a otevřeného ventilu. Nakonec přišroubujte ještě knoflík "h", ručku "g", nebo indikátor "i" - dejte pozor, aby poloha knoflíku odpovídala stupnici. Přišroubujte šroub "l". Knoflík přikryjte víčkem "j" nebo "k".

Návod k použití

Automatický provoz

Když je knoflík "e" (obrázek 4) v poloze  motorový pohon pracuje automaticky.

Ruční provoz

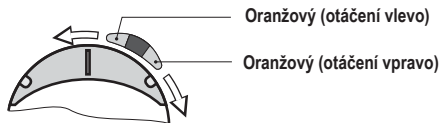
Když je knoflík "e" (obrázek 4) v poloze  je činnost motorového pohonu vypnuta.

Polohu ventilu nastavujeme knoflíkem.

Signalizace kontrolkek

Motorový pohon má 2 signalizační kontrolky.

Levá a pravá kontrolka zobrazuje směr otáčení motorového pohonu (obrázek 2-III).



Technické údaje

	AVC05	AVC10	AVC15
Krouticí moment	5 Nm	10 Nm	15 Nm
Uhel otáčení	90°		
Rychlost otáčení	15 s, 30 s, 1min, 2 min, 4 min, 8 min		
Napájecí napětí	230 (24) V ~ 50 Hz		
Spotřeba	2,5 VA - 4VA		
Stupeň ochrany	IP42		
Bezpečnostní třída	II		
Rozměry (d x š x v)	84 x 101 x 85 (72)		
Hmotnost	390 g - 630 g	600 g - 860 g	

Návod na přestavení polohy pomocného spínače

- Sejměte knoflík, odstraňte stupnici a odšroubujte šrouby. Sejměte víko pohonu (obrázek 1).
- Plastový kroužek na ose pohonu vysuňte, otočte do požadované polohy (obr. 2), ve které bude spínat pomocný spínač (obr. 2-III), a kroužek zasuňte.
- Pohon sestavte podle návodu.

Odstraňování starého elektrického a elektronického vybavení

(Platí pro členské státy Evropské unie a ostatní Evropské státy se systémem odděleného shromažďování odpadků).



Tento symbol na výrobku nebo na obalu označuje, že s výrobkem nemá být nakládáno jako s domovním odpadem, ale je ho nutno předat na sběrná místa určená pro odpadní elektrické a elektronické vybavení (OEEO). Odpovídajícím odstraněním tohoto výrobku zabráníte negativnímu vlivu na životní prostředí a zdraví, které by jinak mohlo způsobit chybné odstranění tohoto výrobku. Recyklace materiálů snižuje spotřebu nových surovin. Pro více informací o recyklaci tohoto výrobku se obraťte na odpovídající úřady, komunální služby nebo obchod, kde jste tento výrobek zakoupili.

Koordinace se standardy a normativy

Servopohony AVC ... plní podmínky a pravidla pro následující směrnice:

- EMC: směrnice pro elektromagnetickou kompatibilitu 2004/108/ES,
- LVD: směrnice pro nízké napětí 2006/95/EC,
- RoHS: směrnice o nebezpečných látkách v elektrických a elektronických zařízeních 2002/95 / EC.

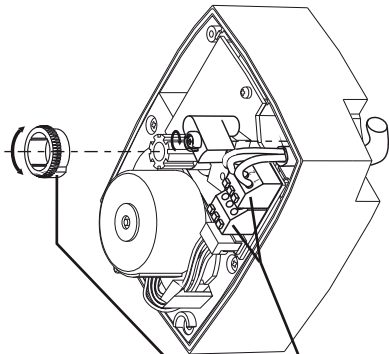
Popis výrobku: Motorový pohon PROMIX®
Název modelů: AVC05, AVC10, AVC15

Použité normy:
EN60730-1, EN60730 2-14

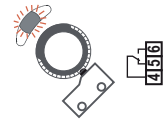
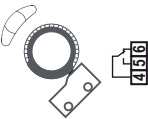
Pohon pro směšovací ventil

Kód	10878
Napájení	230V
Přestavení	120s
Kroučící mom.	5Nm

2

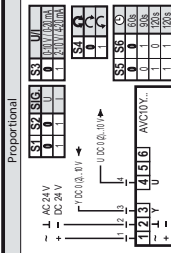
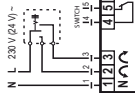


AUX-SWITCH

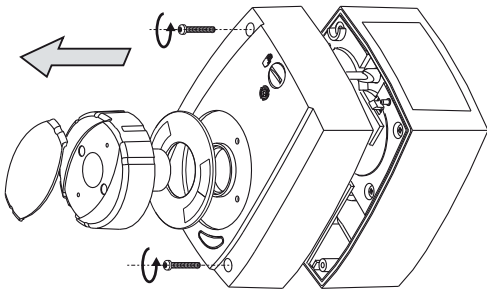


2-III

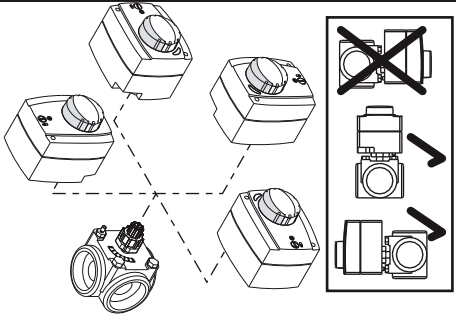
3 point / 3 point-SWITCH



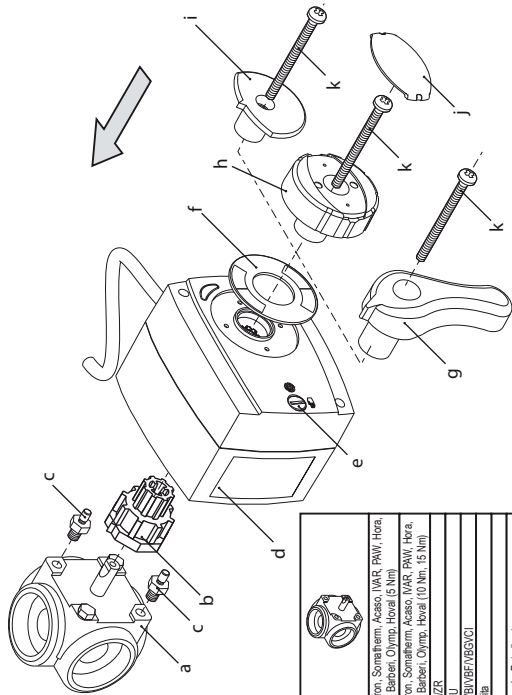
2-I



1



4



3

	ASCAMISA	Elbe, Selltron, Somtherm, Acaso, IWAR, PAW, Hora, BRV, IMT, Beihen, Olymp, Hovel (5 Nm)
	ASCAMISB	Elbe, Selltron, Somtherm, Acaso, IWAR, PAW, Hora, BRV, IMT, Beihen, Olymp, Hovel (10 Nm, 15 Nm)
	ASCAMISD	Centra DRZR
	ASCAMISE	Centra DRU
	ASCAMISF	Siemens V80VBF/V80VCI
	ASCAMISG	Nicosis W/B
	ASCAMISH	ESSE V/AG
	ASCAMISJ	FIRST Robotex, Robotfert

4