

# ZÁRUČNÍ LIST

## TP69 - LCD termostat

**Regulus**

www.regulus.cz

Prodejce: ..... Datum prodeje: .....

### ZÁRUČNÍ PODMÍNKY

1. Prodávající poskytuje kupujícímu na výrobek záruční dobu v trvání 24 měsíců od prodeje.
2. Výrobek namontuje a uvede do provozu oprávněná firma, popř. výrobcem vyškolená osoba.
3. Při uplatnění záruky předložte řádně vyplněný záruční list a doklad o zakoupení výrobku.
4. Podmínkou záruky je dodržení technických podmínek výrobce, návodu k montáži a k použití a pokynů uvedených v průvodní dokumentaci výrobku, jakož i na výrobku samotném.
5. Záruka se nevztahuje na závady způsobené vnějšími vlivy nebo nevhodnými provozními podmínkami, dále když není výrobek užíván v souladu s jeho určením, na závady vzniklé běžným opotřebením, když k závadě výrobku došlo mechanickým poškozením, nesprávnou obsluhou, neodborným zásahem třetí osoby, neodbornou instalací, nevhodným skladováním, živelnou pohromou, atd.

### UVEDENÍ DO PROVOZU

Firma: .....

Datum: .....

Razítko a podpis technika:



TP69

Návod na použití a montáž  
TP69 - LCD termostat

CZ

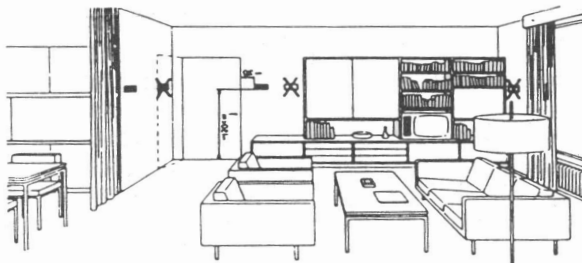
## Popis:

Elektronický termostat s digitálním teploměrem. Teplota se nastavuje tlačítky. Na displeji se při nastavování teploty objeví její hodnota a vlevo symbol ruky.

Po nastavení se na displeji zobrazí skutečná teplota prostoru a zmizí symbol ruky. Termostat je elektronický a měří teplotu každé dvě minuty, takže po změně nastavení (požadavek na vypnutí nebo zapnutí topení) dojde k přepnutí do dvou minut. Stav termostatu indikuje symbol teploměru. Pokud je termostat sepnutý („kotel topí“), symbol teploměru bliká.

## Vhodné umístění:

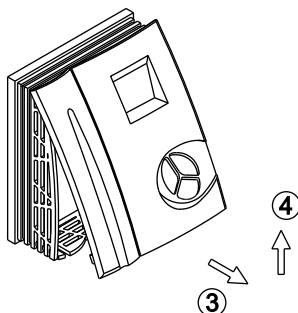
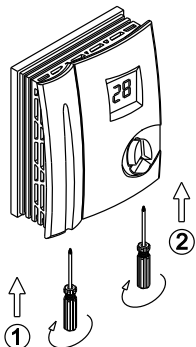
Termostat je určen výlučně k užití v interiéru. Měl by být umístěn na vnitřní stěnu asi 1,5 m nad podlahu, do prostor, kde se budou projevovat změny v celkové teplotě místnosti díky volně cirkulujícímu vzduchu. Nemontovat nad zdroje tepla (televizní přijímač, topidlo, lednice apod.), ani tam, kde by byl vystaven přímým slunečním paprskům, průvanu, záření od přístrojů, ani do dráždění.



## Návod na montáž:

### 1. Odstranění krytu

- Pomocí šroubováku povolte šrouby (1) a (2) na spodní části přístroje
- Odklopte kryt dole (3) a vysuňte jej nahoru (4), čímž uvolníte horní západku



### 2. Připevnění přímo na stěnu bez montážní desky

- Přesvědčte se, že je termostat umístěn vodorovně
- Umístěte termostat tak, aby kabely procházely otvorem poblíž elektrické krabice ve stěně
- V místě otvorů v zadní části vyvrtejte do stěny 2 díry
- Pomocí 2 hmoždinek a 2 dlouhých šroubů připevněte termostat na stěnu

### 3. Připevnění s montážní deskou

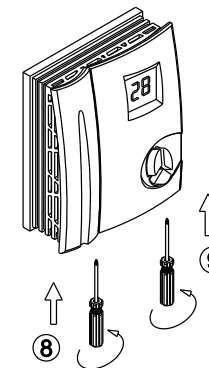
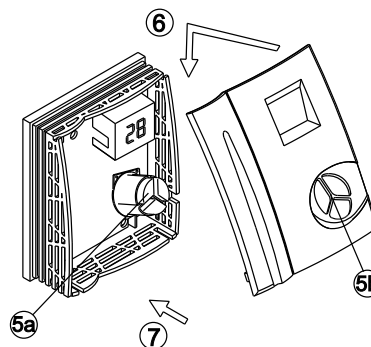
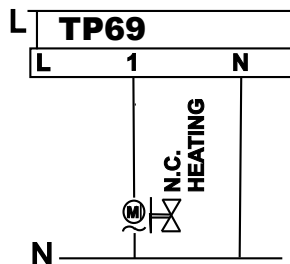
- Přiložte montážní desku na stěnu nebo elektrickou krabici tak, aby byla vodorovně a bezpečně zakrývala krabici
- Kabely protáhněte otvorem v jejím středu
- K připevnění použijte 2 hmoždinky
- Přišroubujte desku pomocí 2 dlouhých šroubů
- Konce kabelů vyvedte poblíž svorkovnice
- Připevněte termostat pomocí 2 krátkých šroubů na montážní desku

### 4. Elektrické připojení

- Zapojte příslušné kabely ke svorkovnici
- Nakonec zastrčte všechny kabely zpět do krabice

### 5. Montáž krytu

- Zkontrolujte, že gumová tlačítka jsou pevně opřena o základní desku (5a)
- Položte kryt na horní zámečky (6) tak, aby výstupky zapadly do prohlubní horní západky
- Zasuňte gumová tlačítka do otvorů v krytu (5b)
- Zaklapněte kryt zpět (7) a dotáhněte šroubky (8 a 9).
- Zkontrolujte, že gumová tlačítka je možné volně stlačit. Pokud ne, je nutné montáž krytu zopakovat



### 6. Nastavení teploty

- Stiskněte tlačítko se symbolem ruky (☞). Teplota na displeji začne blikat. Pomocí tlačítek nahoru ▲ nebo dolů ▼ nastavte požadovanou teplotu.
- Teplotu lze nastavit v rozsahu 5-35 °C s krokem 0,5 °C.
- Pro potvrzení nastavené teploty stiskněte tlačítko se symbolem ruky (☞).

### Upozornění:

V případě odpojení termostatu od zdroje el. energie či při jejím výpadku budou nastavené hodnoty smazány a nastavení termostatu se vrátí na výrobní nastavení 22 °C.

Nebude-li během nastavování termostatu po dobu 10 sec. stisknuto žádné tlačítko, termostat uloží poslední zobrazenou hodnotu a vrátí se zpět do normálního provozu.

### Technické údaje:

Jmenovité zatížení kontaktů	230 V~, 16(3) A
Tepelné čidlo	NTC termistor
Frekvence snímání	cca 2 min.
Provozní teplota	0 - 40 °C
Teplota skladování	0 - 50 °C
Provozní vlhkost	5 - 90% (prostředí bez kondenzace)

## DŮLEŽITÉ INFORMACE O SPRÁVNÉ LIKVIDACI ZAŘÍZENÍ PODLE EVROPSKÉ SMĚRNICE 2002/96/ES

Tento spotřebič nesmí být likvidován spolu s komunálním odpadem. Musí se odevzdat na sběrném místě tříděného odpadu, nebo ho lze vrátit při koupi nového spotřebiče prodejci, který zajišťuje sběr použitých přístrojů. Dodržováním těchto pravidel přispějete k udržení, ochraně a zlepšování životního prostředí, k ochraně zdraví a k šetrnému využívání přírodních zdrojů. Tento symbol přeškrtnuté a podržené popelnice v návodu nebo na výrobku znamená povinnost, že se spotřebič musí zlikvidovat odevzdáním na sběrném místě.



Evidenční číslo výrobce: 02771/07-ECZ