

Regulus

www.regulus.cz



CSE MIX W 1F 7,5

Návod na instalaci a použití
ČERPADLOVÁ SKUPINA CSE MIX W 1F 7,5
se směšovacím ventilem

CZ

CSE MIX W 1F 7,5

1. Úvod

Čerpadlová skupina CSE MIX W 1F 7,5 je určena pro montáž do otopných okruhů, kde zajišťuje směšování otopné vody a její cirkulaci daným okruhem. Typické využití je pro směšované otopné okruhy objektů, kde zajišťuje cirkulaci a směšování na požadovanou teplotu otopné vody, nebo pro okruhy kotlů na tuhá paliva, kde zajišťuje cirkulaci a směšování na minimální teplotu otopné vody jako ochranu proti nízkoteplotní korozi. Pohon směšovacího ventilu je ovládán z externího regulátoru třibodovým řízením s výstupy 230VAC. Oběhové čerpadlo je spínáno z externího regulátoru výstupem 230VAC. Regulátor není součástí dodávky čerpadlové skupiny.

Čerpadlová skupina je určena pro montáž přímo na potrubí s minimální vzdáleností osy potrubí 100 mm od zdi.

2. Popis čerpadlové skupiny

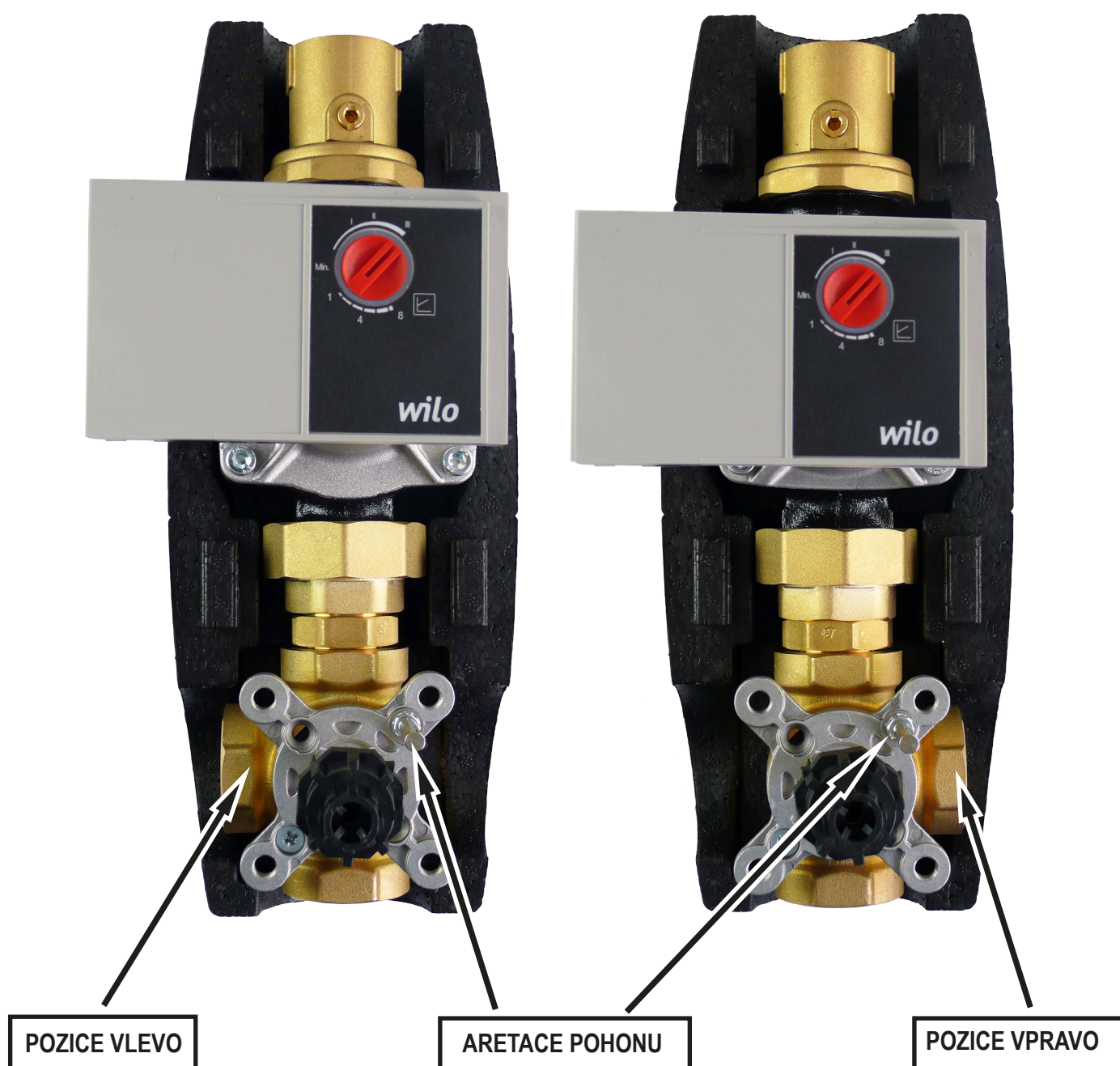
Čerpadlová skupina se skládá z čerpadla Wilo YONOS PARA včetně napájecího kabelu, třicestného směšovacího ventilu s pohonem včetně napájecího kabelu, kulového kohoutu a izolace.

Základní charakteristika	
Použití	řízení teploty zpátečky kotlů na tuhá paliva nebo řízení výstupu do směšovaného okruhu externí regulací
Popis	skládá se z čerpadla WILO Yonos Para RS 25/7,5, třicestného směšovacího ventilu LK 840 s pohonem AVC a izolace
Pracovní kapalina	voda, směs voda-glykol (max. 1:1) nebo směs voda-glycerín (max. 2:1)
Instalace	výstupní potrubí do otopného okruhu / vratné potrubí kotle na tuhá paliva, min. vzdálenost osy potrubí od zdi je 100 mm
Objednací kód	16 372

Parametry čerpadlové skupiny CSE MIX W 1F 7,5	
Pracovní teplota kapaliny	5 - 110 °C
Max. pracovní tlak	6 bar
Teplota okolí	5 - 40 °C
Max. relativní vlhkost	95 % bez kondenzace
Napájení	230 V, 50 Hz
Materiál izolace	EPP RG 60 g/l
Celkové rozměry	325 x 140 x 220 mm
Celková hmotnost	4,1 kg
Připojení	3 x G1“F

3. Možnosti montáže

Čerpadlová skupina je dodávána se směšovacím ventilem v pozici vlevo (viz obr. 1). Pokud tato montážní poloha vyhovuje, není potřeba provádět na čerpadlové skupině další úpravy. V případě potřeby je možné otočit směšovací ventil do pozice vpravo (viz obr. 2).. Po otočení ventilu o 180° a dotažení šroubení je nutné vymontovat aretaci pohonu, zašroubovat ji do otvoru na opačné straně ventilu (viz obr. 2) - vyšroubujte šroubek a zašroubujte ho na původní místo aretace, použijte správný bit křížového šroubováku - a změnit umístění srdce ventilu a polohu pohonu (viz odstavec a obrázky níže).



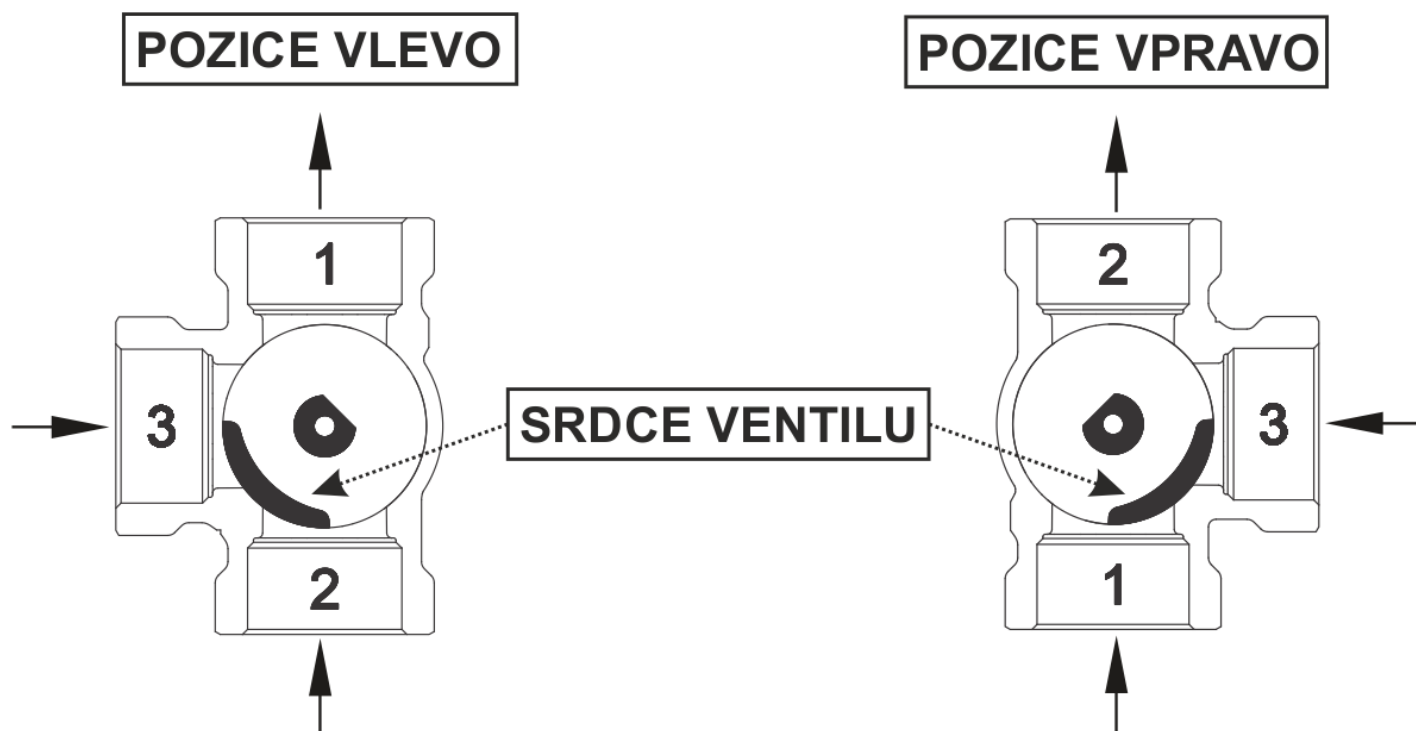
obr. 1

obr. 2

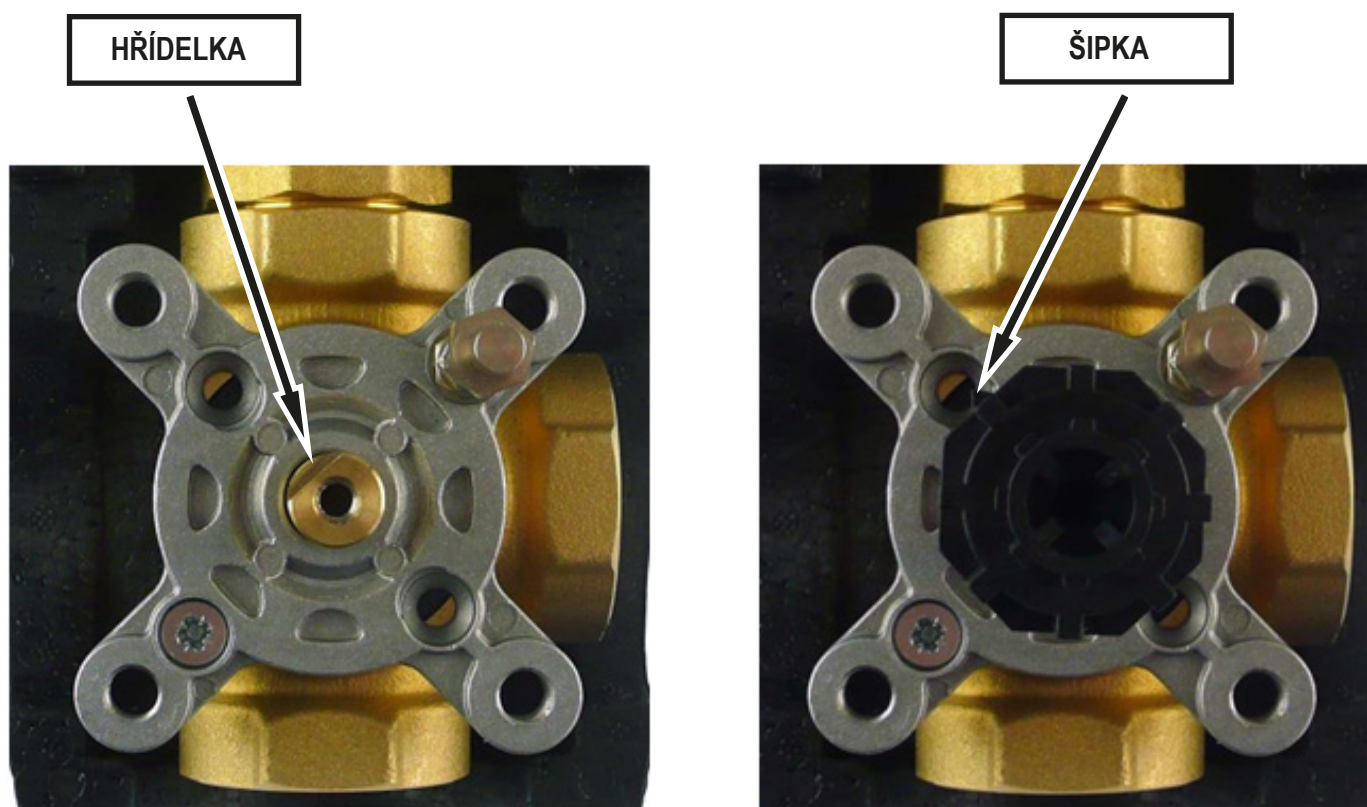
Nastavení pohonu ventilu

Po otočení ventilu do pozice vpravo otočte seříznutou část hřídelky tak, aby srdce ventilu bylo mezi vstupy 1 a 3 (viz obr. 3), a nasadte plastovou přechodku (viz obr. 4).

Seříznutá část hřídelky a šipka plastové přechodky jsou vždy na opačné straně než srdce ventilu.

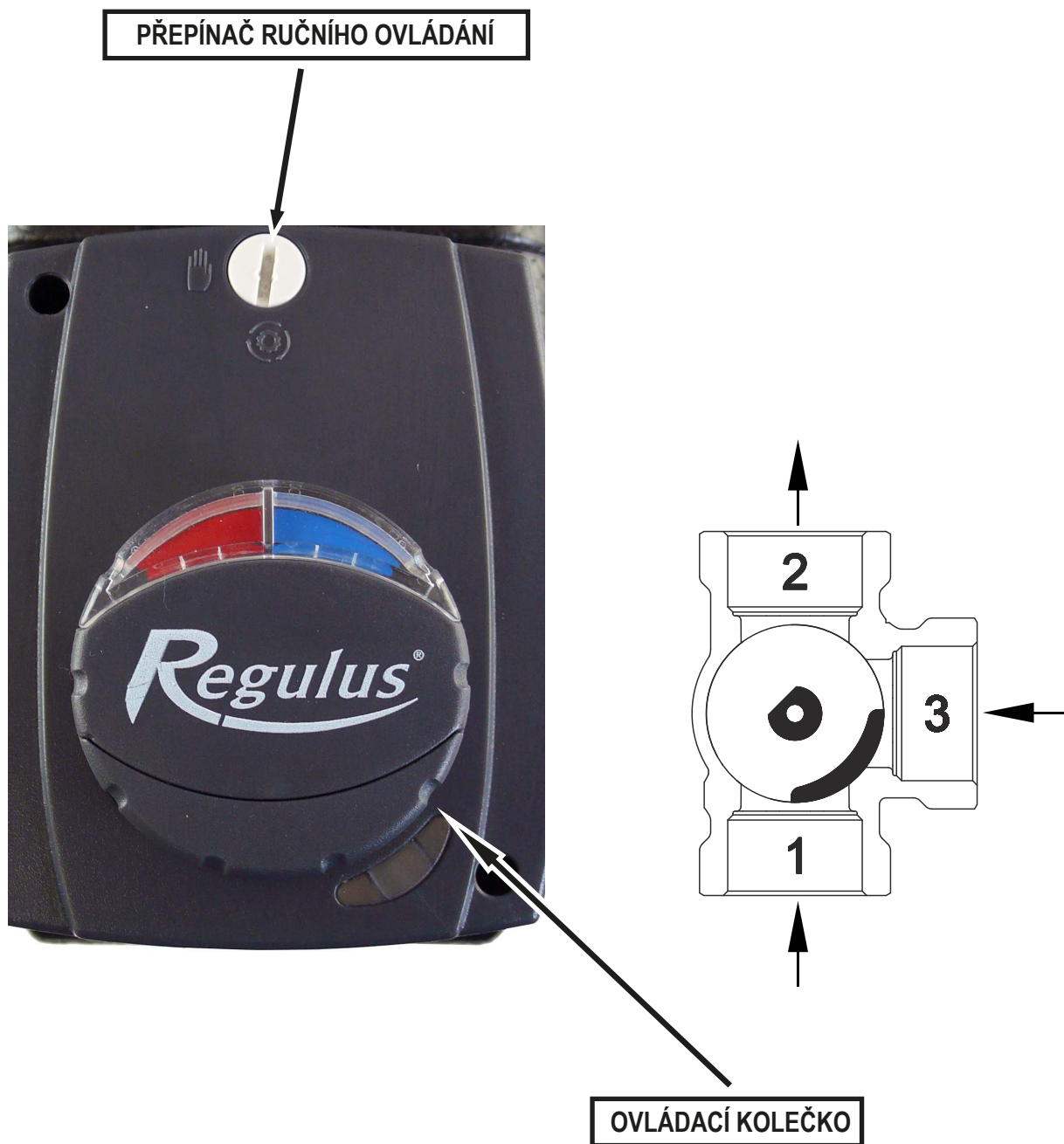


obr. 3



obr. 4

Před nasazením pohonu na plastovou přechodku přepněte pohon na ruční ovládání, ovládací kolečko nastavte do poloviny rozsahu pohybu a poté pohon nasadte na přechodku nasazenou na ventilu. Ovládacím kolečkem musí jít otočit o 45° doleva i doprava. Při otočení o 45° doprava dojde k uzavření cesty 1 a při otočení o 45° doleva dojde k uzavření cesty 3. Po kontrole přepněte zpět na automatické ovládání.



Po nasazení pohonu ventilu je nutné překontrolovat správnou polohu kruhového štítku indikace teplá/studená (červená/modrá), aby odpovídala funkci a poloze ventilu.

U aplikace na ústřední topení ve svislé poloze musí být u levé instalace ventilu červená značka na štítku vpravo (viz obr. 5) a u pravé instalace červená značka na štítku vlevo (viz obr. 6).



obr. 5



obr. 6

U aplikace pro kotel na tuhá paliva ve vodorovné poloze musí být u pravé instalace (kotel vlevo od skupiny) červená značka na štítku vpravo (viz obr. 7), u levé instalace (kotel vpravo od skupiny) musí být červená značka na štítku vlevo (viz obr. 8).



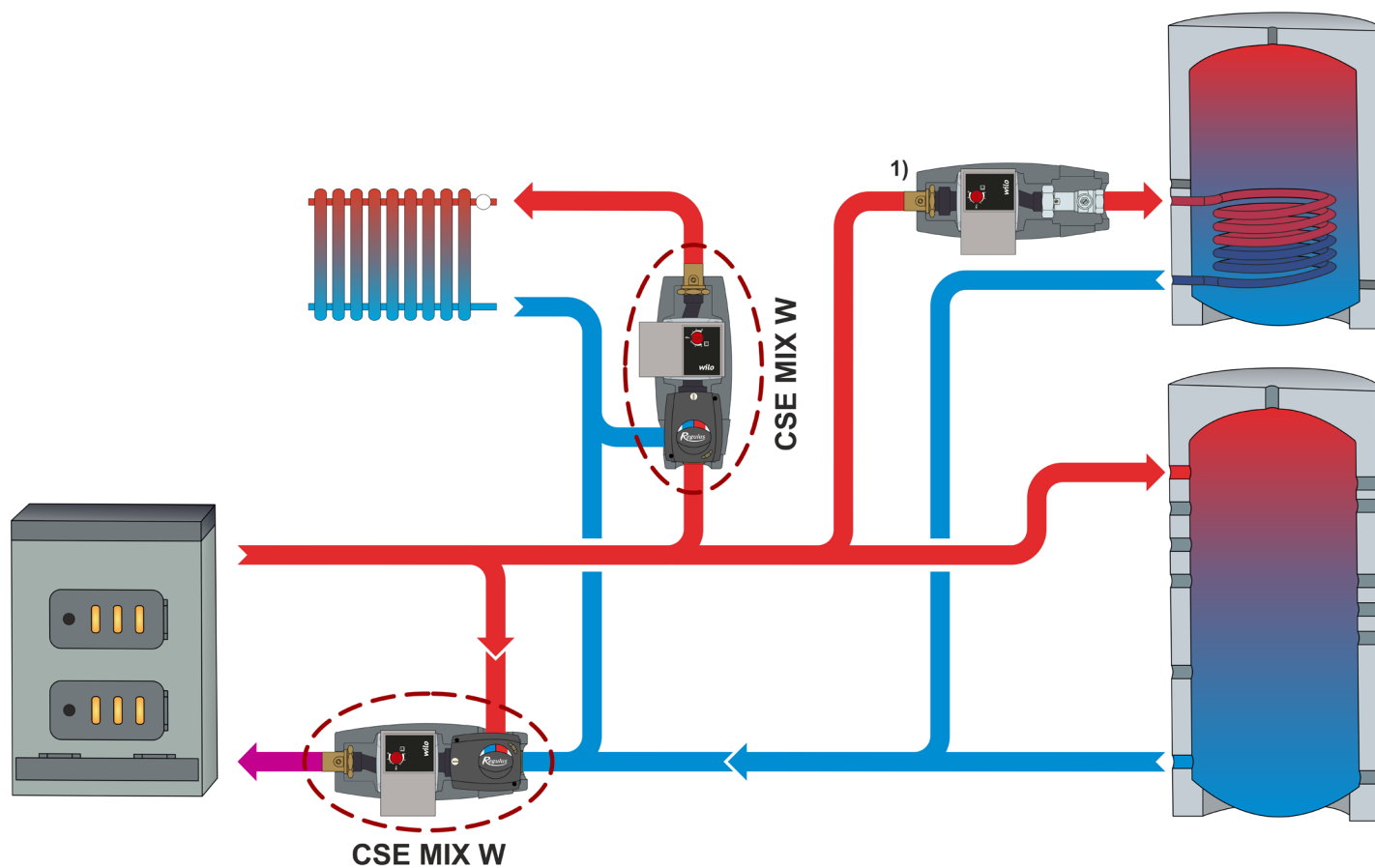
obr. 7



obr. 8

4. Zapojení čerpadlové skupiny

Čerpadlovou skupinu lze namontovat ve vodorovné i svislé poloze.



1) CSE OTS ZV W - kód 15892

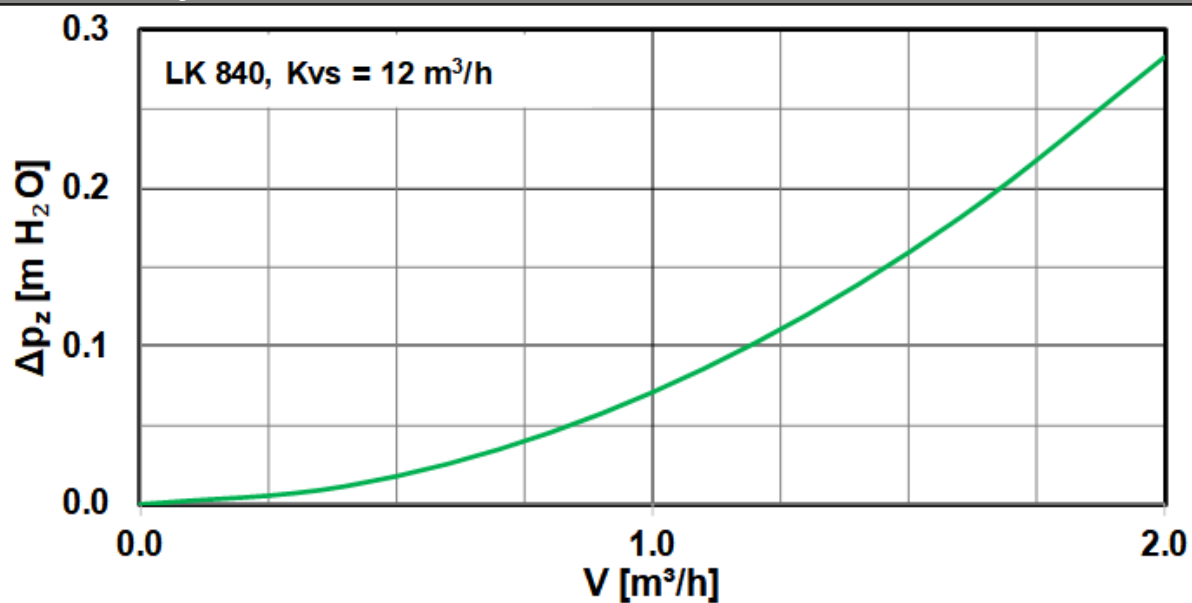
5. Směšovací ventil LK



Technická data	
Pracovní teplota	5 - 110 °C (krátkodobě 120 °C)
Max. pracovní tlak	10 bar
Pracovní teplota okolí	5 - 60 °C
K_{vs} ventilu	12,0 m ³ /hod
Max. rozdíl tlaků	5 m H ₂ O
Netěsnost	< 1% K_{vs} při rozdílu tlaků 5 m H ₂ O
Připojení	3 x G 1" F

Materiály	
Tělo, vřeteno, srdce ventilu	mosaz
Těsnění	EPDM

Graf tlakové ztráty ventilu



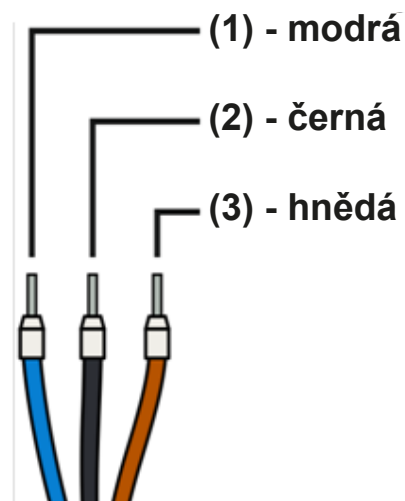
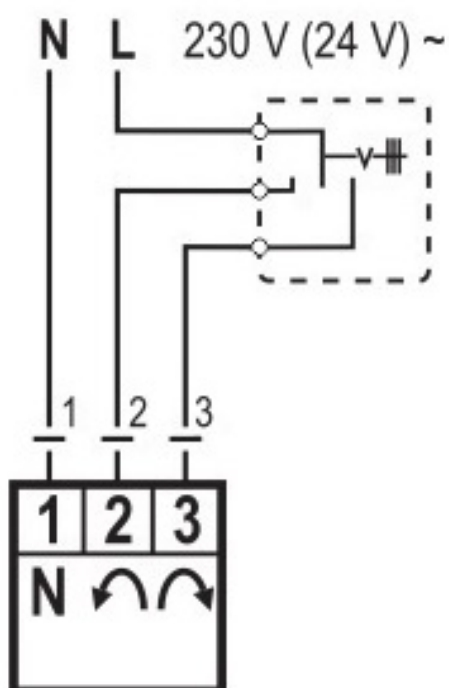
6. Pohon směšovacího ventilu



Technické parametry	
Kroutící moment	5 Nm
Úhel otočení	90°
Doba přestavení	120 s
Ovládání	tříbodové
Pomocný spínač	ne
Napájení	230 V AC
Max. příkon	2,5 VA
Krytí	IP42
Ochranná třída	II dle EN 60730-1
Teplota okolí	0 - 40 °C
Kabel (průřez - délka)	3 x 0,5 mm ² - 2 m

zapojení pohonu

- označení 1, 2, 3 se nachází na kabelech



7. Čerpadlo YONOS PARA RS 25/7,5 RKC 130 mm

Konstrukce

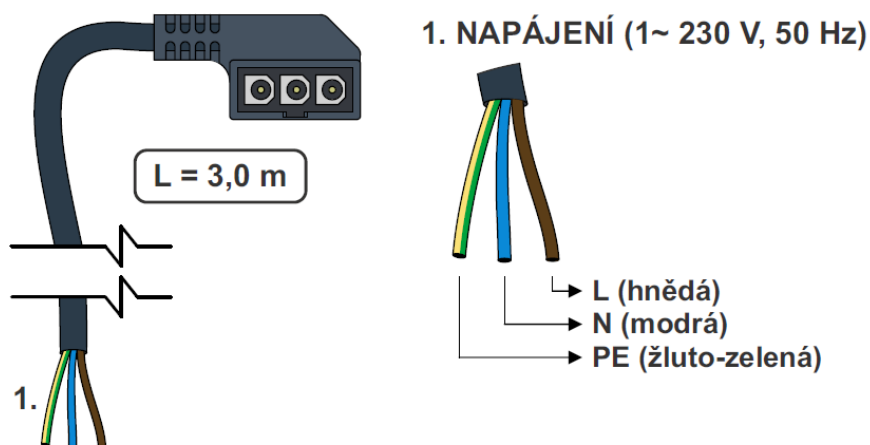
Mokroběžné oběhové čerpadlo s připojením vnějším závitem G 6/4“.

Elektrické parametry	
Napájení	230 V, 50 Hz
Příkon (min./max.)	4/75 W
Proud (min./max.)	0,04/0,66 A
Elektrické krytí	IPX4D
Max. otáčky	4770 ot/min
Index energ. účinnosti	≤ 0,21 dle EN 16 297/3
Ochrana motoru	vestavěná

Minimální tlak v sacím hrdle čerpadla	
Min. tlak v sacím hrdle k zamezení kavitace	0,05 bar při 50 °C
	0,43 bar při 95 °C

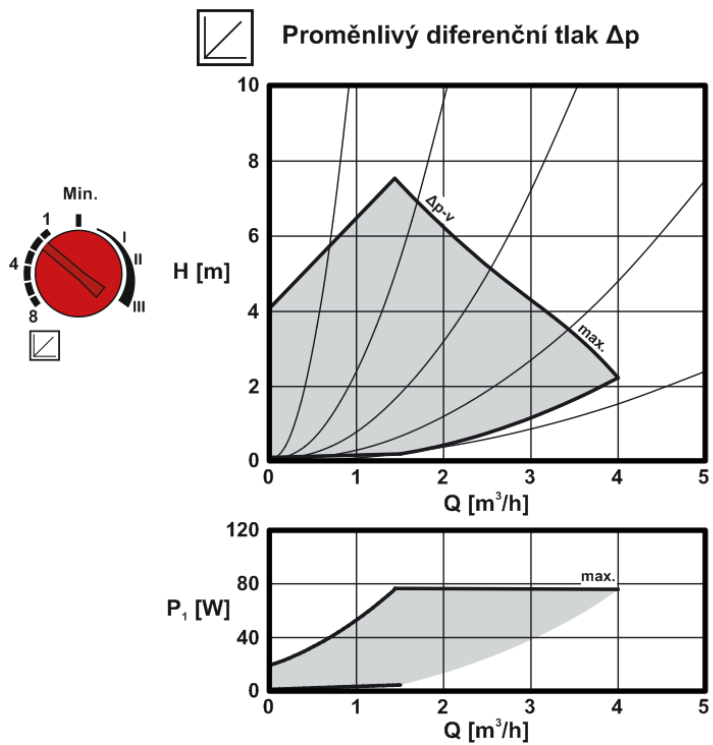
Provozní parametry	
Pracovní teplota kapaliny	0 - 100 °C při teplotě okolí 58 °C
Max. pracovní tlak	6 bar
Max. dopravní výška	7,6 m

Zapojení čerpadla Wilo Yonos Para RS

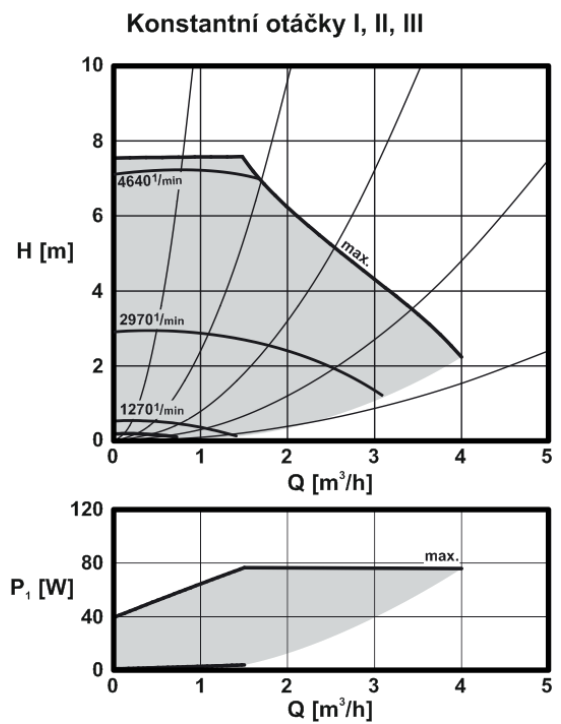


Výkonové křivky

Charakteristiky $\Delta p-v$ (proměnný)



Charakteristiky $n = \text{konst.}$



REGULUS spol. s r.o.

E-mail: obchod@regulus.cz

Web: www.regulus.cz

