



CSE MIX-FIX W 1F 7,5

Návod na instalaci a použití
ČERPADLOVÁ SKUPINA CSE MIX-FIX W 1F 7,5
se směšovací ventilem a pohonem na konstantní teplotu

CZ

1. Úvod

Čerpadlová skupina CSE MIX-FIX W 1F 7,5 je určena pro montáž na zpátečku kotle jako ochrana proti nízkoteplotní korozi, kondenzaci spalin a dehtování kotle. Dále může sloužit pro montáž do otopných okruhů objektů, kde zajišťuje cirkulaci otopné vody daným okruhem a její směšování na konstantní nastavenou teplotu. Regulátor s displejem zajišťující pohyb pohonu a spínání oběhového čerpadla je přímo součástí pohonu. Čerpadlová skupina je určena pro montáž přímo na potrubí s minimální vzdáleností osy potrubí 100 mm od zdi.

2. Popis čerpadlové skupiny

Čerpadlová skupina se skládá z čerpadla YONOS PARA včetně napájecího kabelu, třicestného směšovacího ventilu s pohonem na konstantní teplotu včetně napájecího kabelu, dvou čidel teploty, kulového kohoutu a izolace.

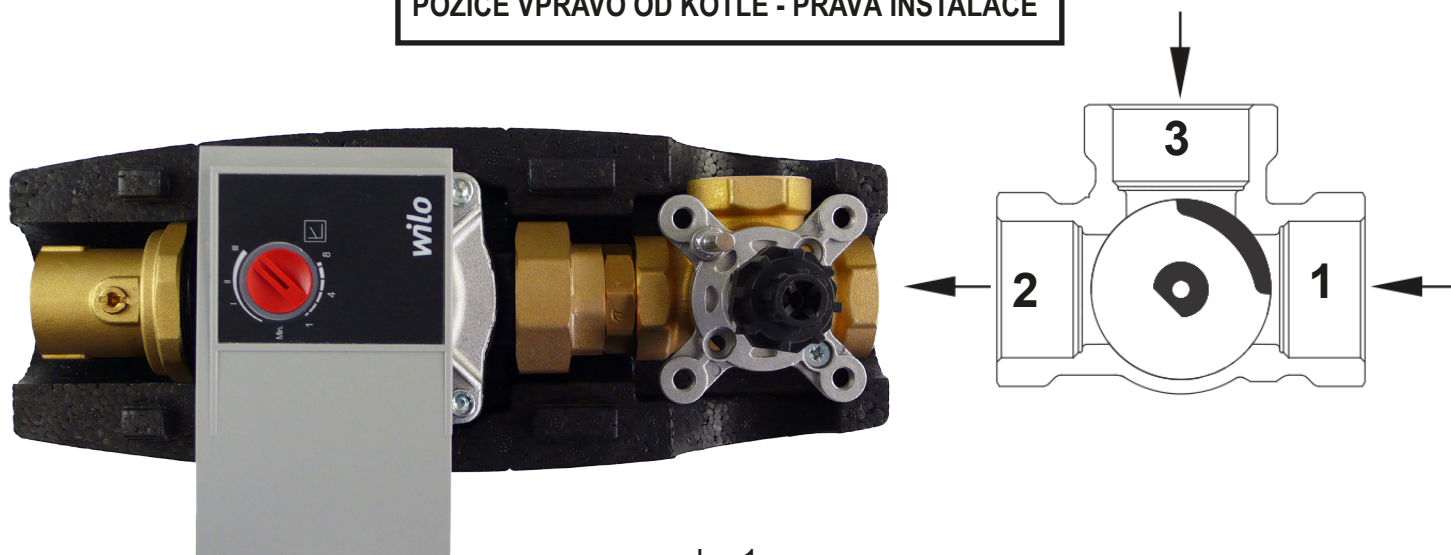
Základní charakteristika	
Použití	řízení teploty zpátečky kotlů na tuhá paliva nebo řízení výstupu do směšovaného okruhu na fixní teplotu
Popis	skládá se z čerpadla WILO Yonos Para RS 25/7.5, třicestného směšovacího ventilu LK 840 s pohonem ACC40 (regulace na konst. teplotu + 2 čidla teploty) a izolace
Funkce	čerpadlová skupina udržuje konstantní teplotu na zpátečce kotle nebo na výstupu do směšovaného okruhu a spíná/vypíná oběhové čerpadlo v závislosti na nastavení režimu a teplot
Pracovní kapalina	voda, směs voda-glykol (max. 1:1) nebo směs voda-glycerín (max. 2:1)
Instalace	výstupní potrubí do otopného okruhu / vratné potrubí kotle na tuhá paliva, min. vzdálenost osy potrubí od zdi je 100 mm
Objednací kód	16 385

Parametry čerpadlové skupiny CSE MIX-FIX W 1F 7,5	
Pracovní teplota kapaliny	5 - 110 °C
Max. pracovní tlak	6 bar
Teplota okolí	5 - 40 °C
Max. relativní vlhkost	95 % bez kondenzace
Napájení	230 V, 50 Hz
Materiál izolace	EPP RG 60 g/l
Celkové rozměry	325 x 140 x 220 mm
Celková hmotnost	4,3 kg
Připojení	3 x G1" F

3. Možnosti montáže

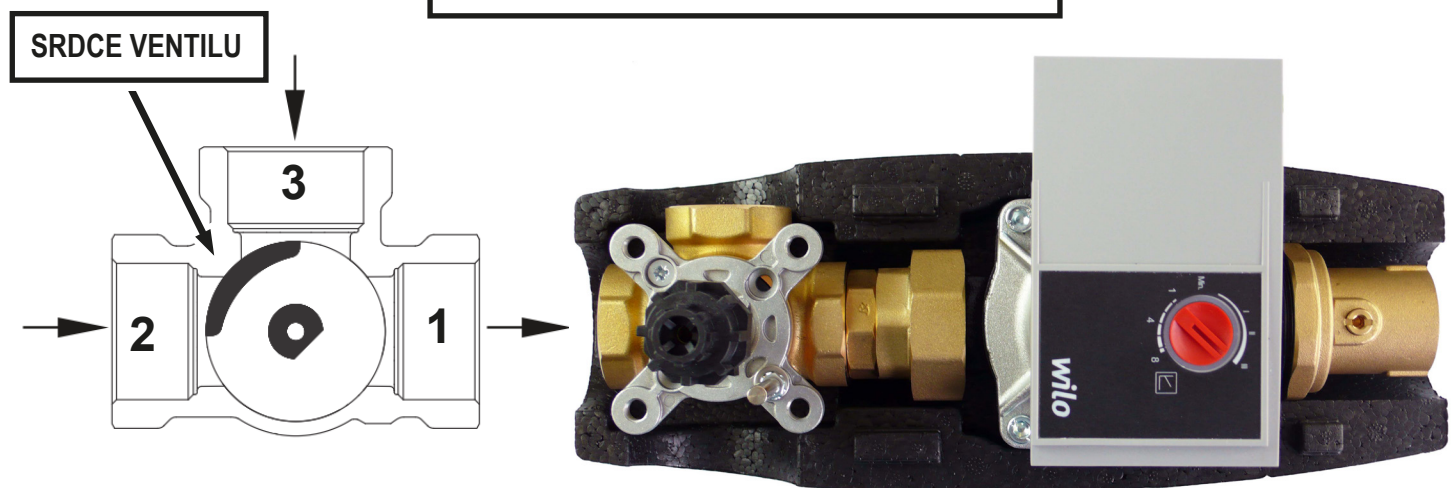
Čerpadlová skupina je dodávána se směšovacím ventilem v pozici vpravo od kotle (viz obr. 1). V případě potřeby je možné otočit směšovací ventil do pozice vlevo od kotle (viz obr. 2). Po otočení ventilu o 180° a dotažení šroubení je nutné vymontovat aretaci pohonu, zašroubovat ji do otvoru na opačné straně ventilu (viz obr. 3) - vyšroubujte šroubek a zašroubujte ho na původní místo aretace, použijte správný bit křížového šroubováku - a změnit umístění srdce ventilu a polohu pohonu (viz odstavec a obrázky níže).

POZICE VPRAVO OD KOTLE - PRAVÁ INSTALACE



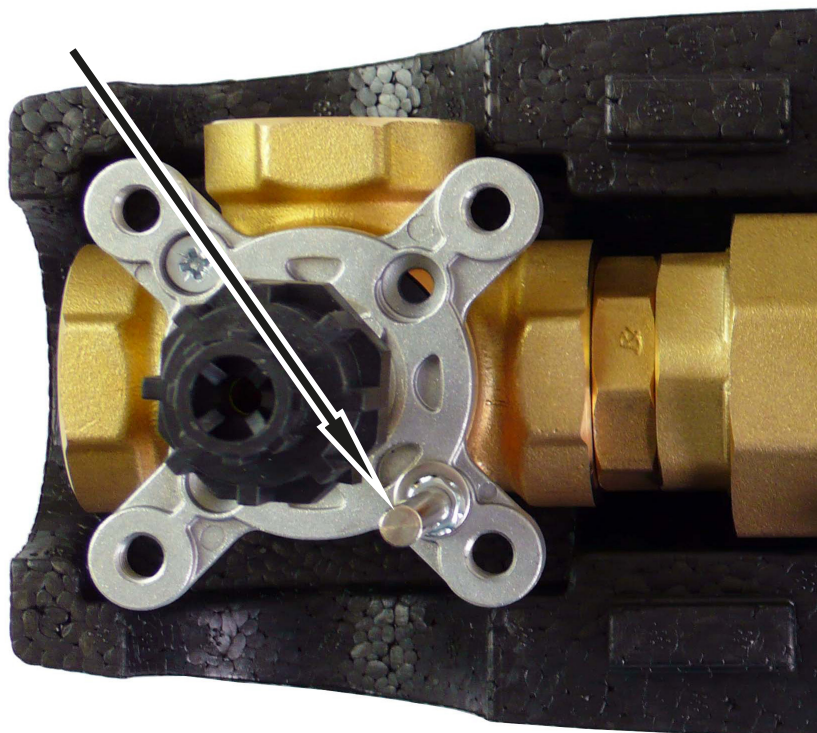
obr. 1

POZICE VLEVO OD KOTLE - LEVÁ INSTALACE



obr. 2

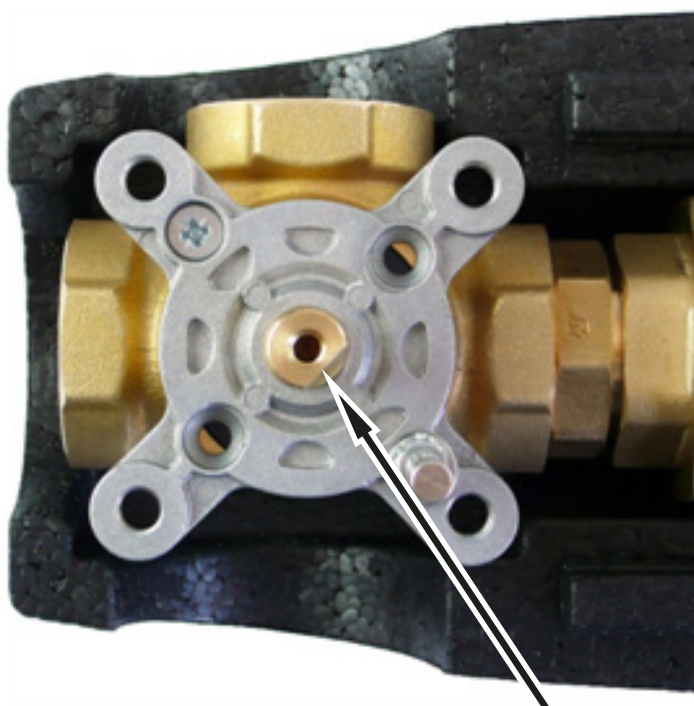
ARETACE POHONU



obr. 3

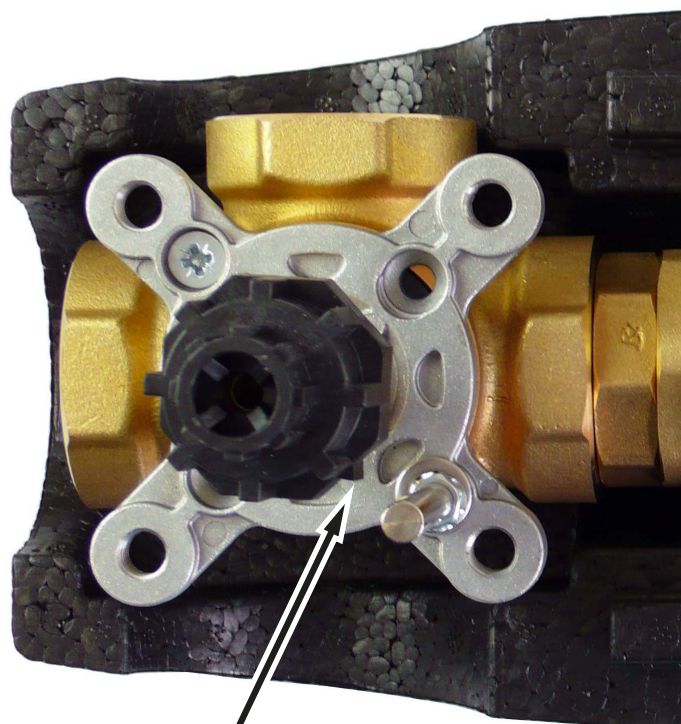
Nastavení pohonu ventilu

Po otočení ventilu do pozice vlevo od kotle otočte seříznutou část hřídelky tak, aby srdce ventilu bylo mezi vstupy 2 a 3 (viz obr. 4), a nasadte plastovou přechodku (viz obr. 5).



HŘÍDELKA

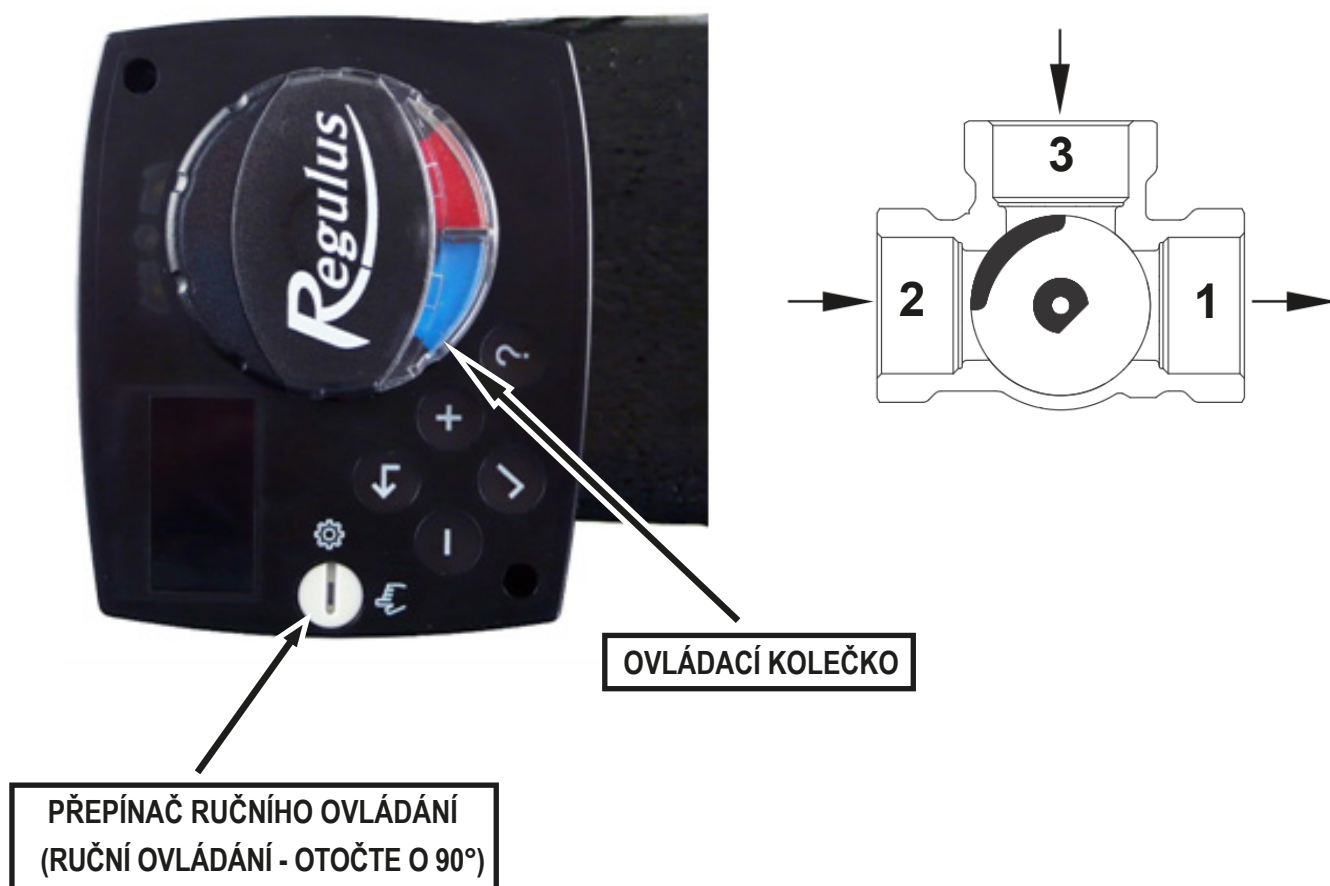
obr. 4



ŠIPKA

obr. 5

Před nasazením pohonu na plastovou přechodku přepněte pohon na ruční ovládání, ovládací kolečko nastavte do poloviny rozsahu pohybu a poté pohon nasadte na přechodku nasazenou na ventilu. Ovládacím kolečkem musí jít otočit o 45° doleva i doprava. Při otočení o 45° doprava dojde k uzavření cesty 3 a při otočení o 45° doleva dojde k uzavření cesty 2. Po kontrole přepněte zpět na automatické ovládání.



Po nasazení pohonu ventilu je nutné překontrolovat správnou polohu kruhového štítku indikace teplá/studená (červená/modrá), aby odpovídala funkci a poloze ventilu.

Při montáži na zpátečku kotle na tuhá paliva ve vodorovné poloze musí být u pravé instalace (čerpadlová skupina vpravo od kotle) červená značka na štítku vpravo (viz obr. 6), u levé instalace (čerpadlová skupina vlevo od kotle) musí být červená značka na štítku nahoře (viz obr. 7).



obr. 6



obr. 7

Při montáži do otopného systému ve svislé poloze musí být u levé instalace ventilu (zkratové potrubí směšovacího ventilu doleva) červená značka na štítku vpravo (viz obr. 8) a u pravé instalace (zkratové potrubí směšovacího ventilu doprava) červená značka na štítku vlevo (viz obr. 9).



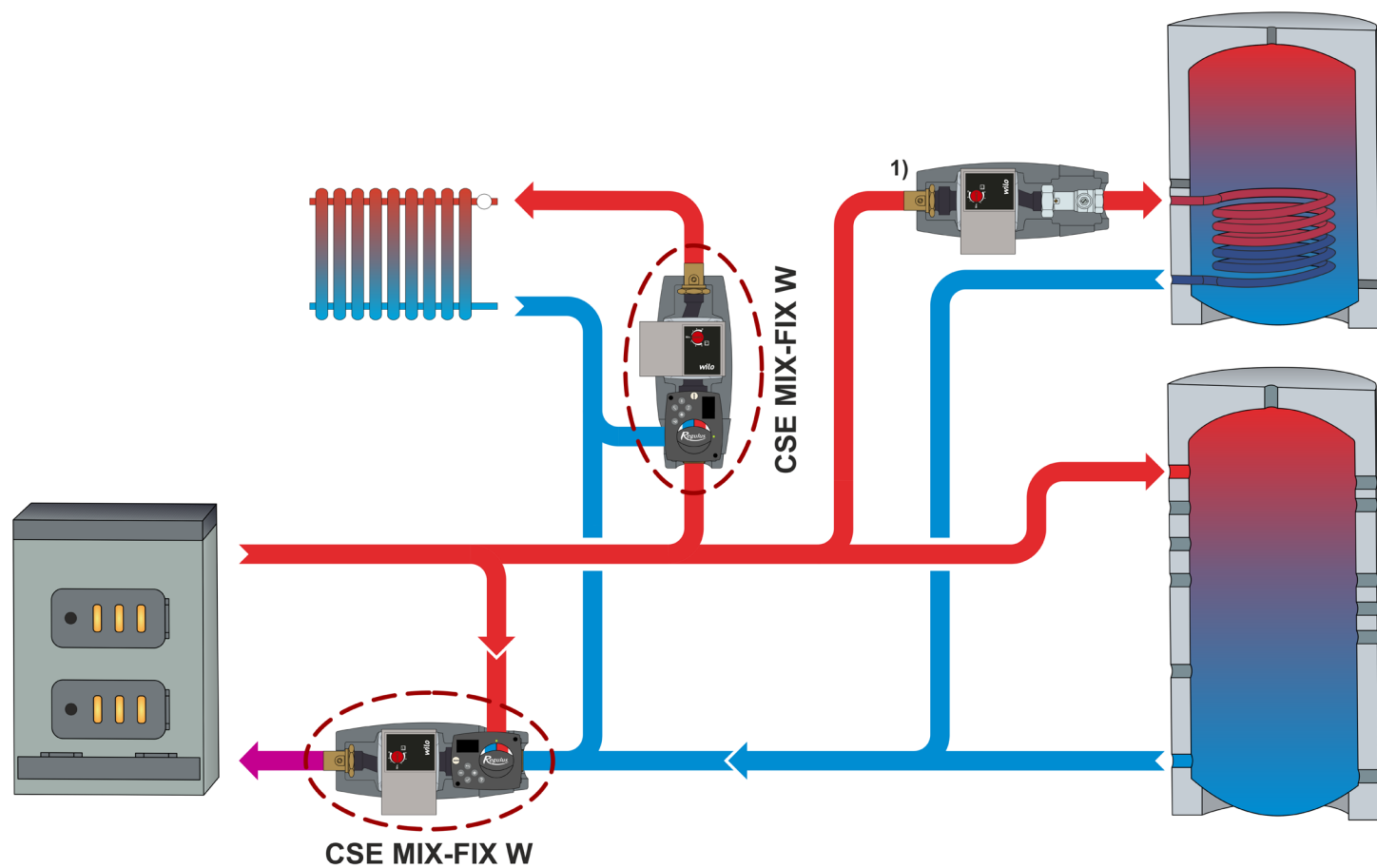
obr. 8



obr. 9

4. Zapojení čerpadlové skupiny

Čerpadlovou skupinu lze namontovat ve vodorovné i svislé poloze.



1) CSE OTS ZV G - kód 15042

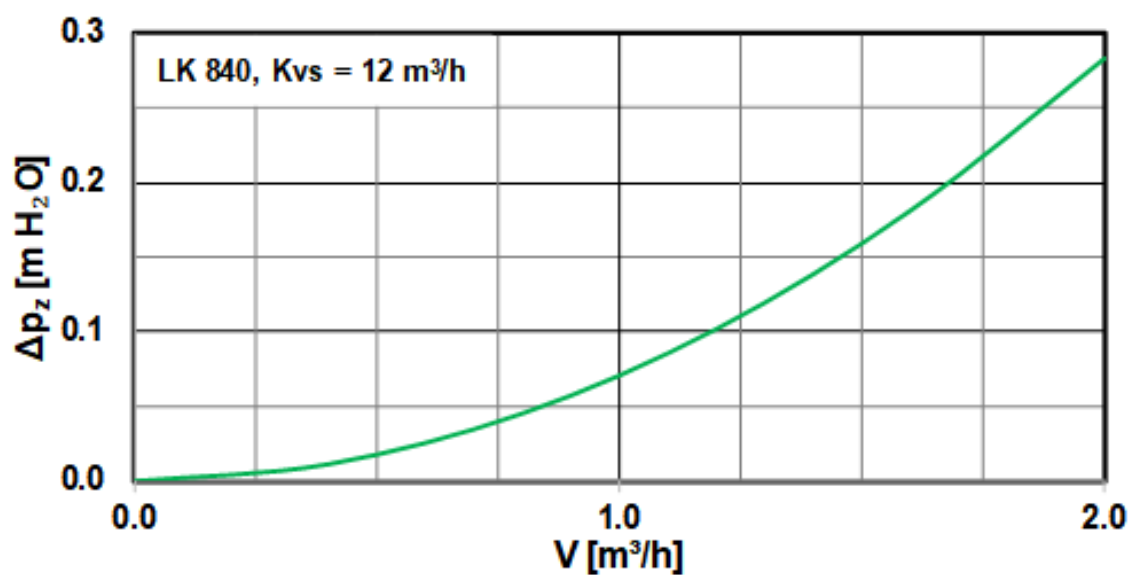
5. Směšovací ventil LK



Technická data	
Pracovní teplota	5 - 110 °C (krátkodobě 120 °C)
Max. pracovní tlak	10 bar
Pracovní teplota okolí	5 - 60 °C
K_{vs} ventilu	12 m ³ /hod
Max. rozdíl tlaků	5 m H ₂ O
Netěsnost	< 1% K_{vs} při rozdílu tlaků 5 m H ₂ O
Připojení	3 x G 1" F

Materiály	
Tělo, vřeteno, srdce ventilu	mosaz
Těsnění	EPDM

Graf tlakové ztráty ventilu



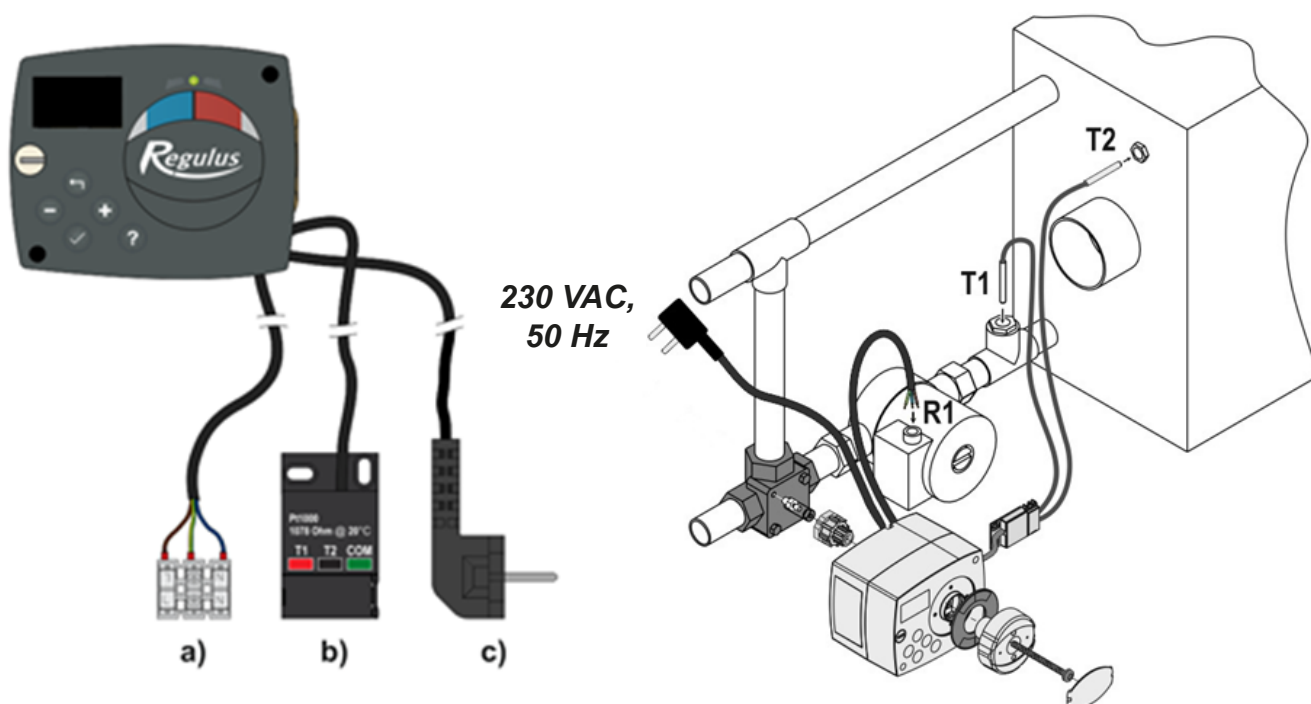
6. Pohon směšovacího ventilu

Nastavení pohonu viz návod k pohonu (součást dodávky)



Technické parametry	
Kroutící moment	6 Nm
Úhel otočení	90°
Doba přestavení	120 s
Ovládání	na konstantní teplotu
Pomocný spínač	ne
Napájení	230 V AC
Max. příkon	3,5 VA
Krytí	IP42
Ochranná třída	I dle EN 60730-1
Teplota okolí	5 - 40 °C
Kabel (průřez - délka)	3 x 0,5 mm ² - 2 m, typ E
Čidla pro měření teploty	2 x Pt1000

Instalace pohonu a zapojení čidel



- a) připojení pro spínání/vypínání oběhového čerpadla (R1)
- b) připojení teplotních čidel Pt1000 (T1, T2)
- c) napájení 230 V AC, 50 Hz

7. Čerpadlo YONOS PARA RS 25/7.5 RKC 130 mm

Konstrukce

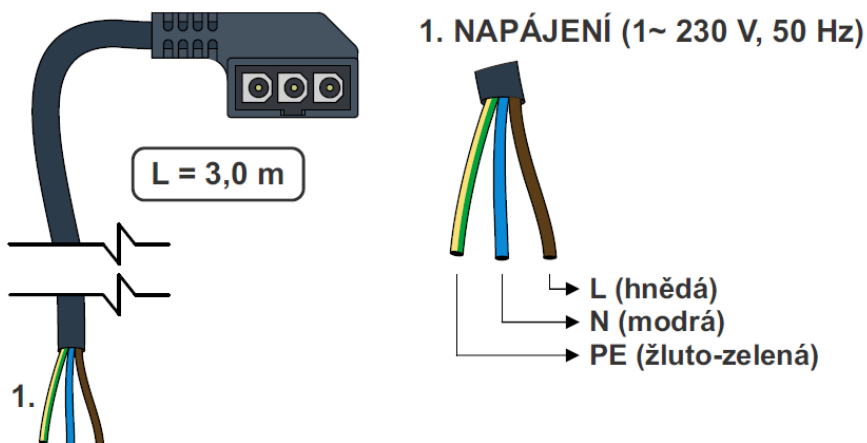
Mokroběžné oběhové čerpadlo s připojením vnějším závitem G 6/4“.

Elektrické parametry	
Napájení	230 V, 50 Hz
Příkon (min./max.)	4/75 W
Proud (min./max.)	0,04/0,66 A
Elektrické krytí	IPX4D
Max. otáčky	4770 ot/min
Index energ. účinnosti	≤ 0,21 dle EN 16 297/3
Ochrana motoru	vestavěná

Minimální tlak v sacím hrdle čerpadla	
Min. tlak v sacím hrdle k zamezení kavitace	0,05 bar při 50 °C
	0,43 bar při 95 °C

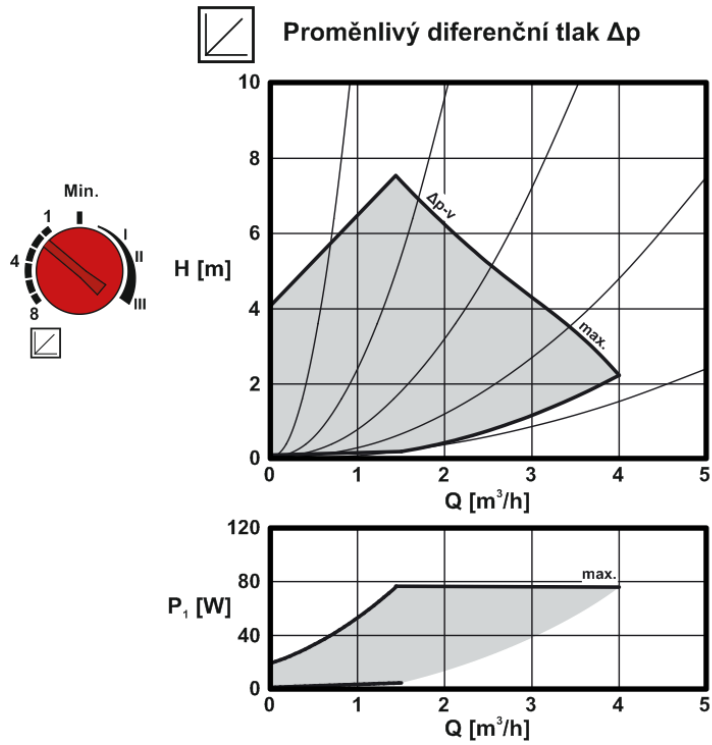
Provozní parametry	
Pracovní teplota kapaliny	0 - 100 °C při teplotě okolí 58 °C
Max. pracovní tlak	6 bar
Max. dopravní výška	7,6 m

Zapojení čerpadla Wilo Yonos Para



Výkonové křivky

Charakteristiky $\Delta p-v$ (proměnný)



Charakteristiky $n = \text{konst.}$

