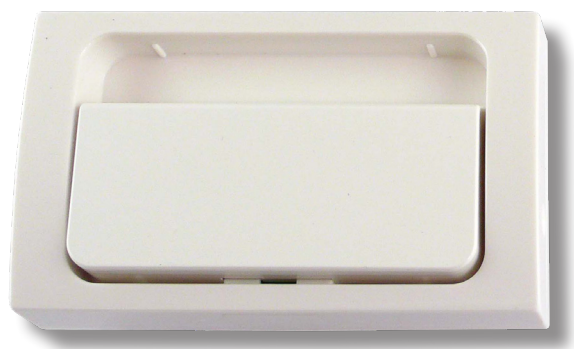


Regulus

www.regulus.cz



Dokovací základna

Návod na instalaci a použití
Dokovací základna pro ovládací modul jednotky Advance
včetně 15 m kabelu

CZ

Dokovací základna

POZOR!

JEDNOTKA I NAPÁJENÉ PŘÍSLUŠENSTVÍ MUSÍ BÝT PŘED MONTÁŽÍ / ÚDRŽBOU VŽDY ODPOJENO OD NAPĚTÍ!

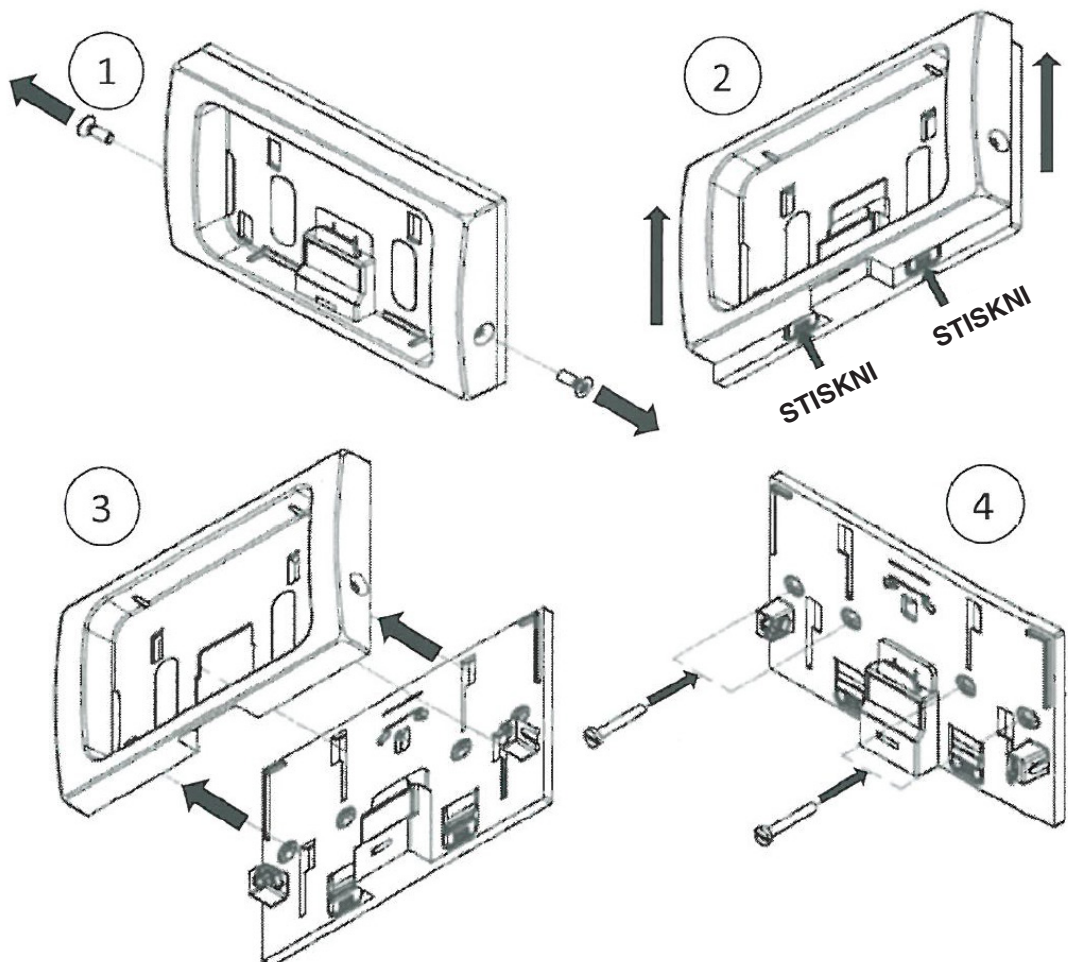
Popis

Základna řídicího modulu je konstruována tak, aby bylo možno ovládací modul vyjmutý z jednotky Kinetic Advance namontovat na jiné místo v dosahu kabelu. Základna je připravena k montáži na jednoduchou nebo dvojitou zapuštěnou krabici o min. hloubce 25 mm.

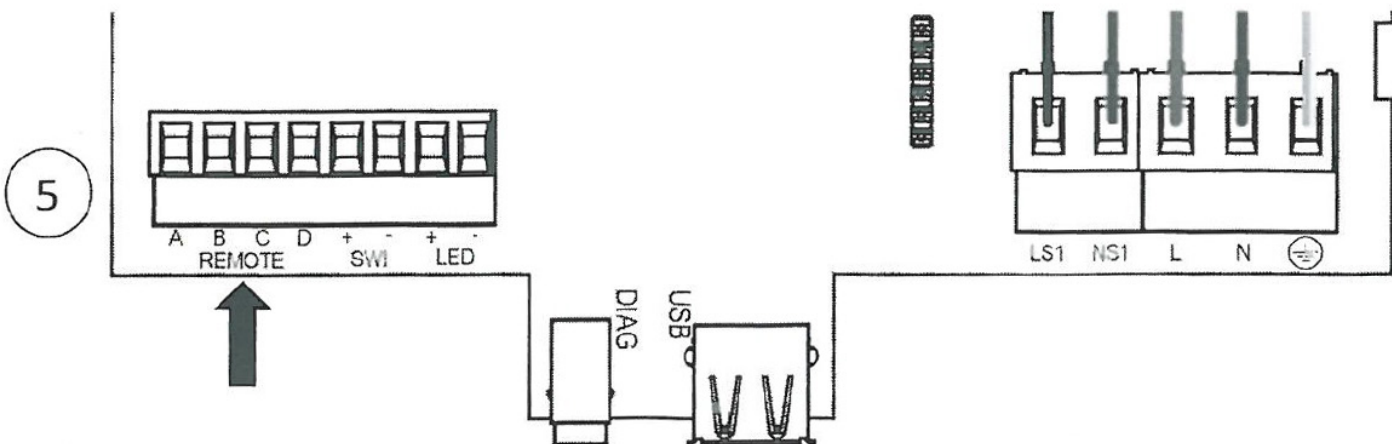
Sada obsahuje 1x dokovací základnu, 1x 15m připojovacího kabelu, 1x zaslepovací kryt a šrouby na připevnění.

Instalace

1. Podle pokynů v kapitole Elektrické připojení v Návodu na instalaci a uvedení do provozu, který byl přiložen u Sentinelu Kinetic Advance, otevřete prostor s elektroinstalací. Návod si také můžete stáhnout z adresy:
https://www.regulus.cz/download/navody/cz/nn_cz_navod_sentinel-kinetic-advance.pdf.
2. Umístěte základnu do výšky 1,5 m nad podlahu a současně v dosahu 15m kabelu, který se musí zapojit do jednotky Kinetic Advance. Originální kabel nijak nenastavujte.
3. Přiveďte tento kabel koncem s konektorem do krabice ve stěně a druhým koncem do jednotky Kinetic Advance. Kabel ved'te odděleně od kabelu napájení.
4. Ze základny odšroubujte dva boční šrouby (1). Vysuňte přední kryt nahoru a pak stiskněte dva zoubky ve spodní části (2), které drží přední kryt. Tím se uvolní dvě zářežky, které ho přidržují. Přední kryt můžete nyní vysunout až nahoru a sejmut z zadního dílu (3). Konektor kabelu zapojte do konektoru na zadním dílu základny. Základnu pak přišroubujte do krabice pomocí dvou šroubů, přiložených ke krabici (4). Vraťte přední kryt na místo opačným postupem, než jste ho sejmuli.



5. Při vedení kabelu od základny do Kineticu Advance se řiďte pokyny v kapitole o elektrickém zapojení v Návodu na instalaci a uvedení do provozu, který jste dostali s jednotkou. Kabel by měl být přiveden na levou stranu jednotky.
6. Kabel se připojuje ke svorkovnici TB2 EXTERNAL REMOTE /LED/SW1 na svorky A, B, C a D. Kabel má na každém konci jiné barevné označení a měl by se zapojit v pořadí, jaké je uvedeno v tabulce níže.



Svorka A	černá	černá
Svorka B	bílá	oranžová
Svorka C	zelená	hnědá
Svorka D	červená	červená

7. Na jednotce vysuňte vzhůru přední panel, tím se dostanete k ovládacímu modulu. Vyjměte modul a na jeho místo dejte přiloženou záslepku.
8. Vraťte na místo přední panel jednotky.
9. Než budete instalovat ovládací modul do základny, ujistěte se, že jsou oba boční šroubky odšroubované. Zatlačte přední kryt směrem vzhůru až na doraz. Do dokovací základny pak vložte ovládací modul (6). Přední kryt pak zatlačte směrem dolů, aby se konektor modulu spojil s kontakty základny (7). Přišroubujte šroubky na obou stranách.
10. **Zapněte Kinetic Advance a zkontrolujte, že ovládací modul funguje.**

