

Návod na montáž, připojení a obsluhu

Regulátor REGULUS SRS3 E



CE

CZ
verze 1.2

Regulus

OBSAH

A. - Bezpečnostní pokyny

- A.1 EC prohlášení o shodě
- A.2 Obecné informace
- A.3 Vysvětlení značek v textu
- A.4 Změny v regulátoru
- A.5 Záruka

B. - Popis regulátoru

- B.1 Specifikace
- B.2 Tabulka odporu v závislosti na teplotě pro čidla Pt1000
- B.3 Popis regulátoru
- B.4 Balení obsahuje
- B.5 Likvidace regulátoru

C. - Instalace

- C.1 Instalace na stěnu
- C.2 Elektrické zapojení
- C.3 Zapojení čidel teploty

D. - Zapojení svorek

- D.1 Hydraulické varianty

E. - Ovládání regulátoru

- E.1 Displej a ovládací tlačítka
- E.2 Pomoc při uvádění do provozu
- E.3 Uvádění do provozu bez průvodce
- E.4 Posloupnost a struktura menu

1. - Měřené hodnoty

2. - Statistika

- 2.1. - Provozní hodiny
- 2.2. - Měření tepla
- 2.3. - Grafický přehled
- 2.4. - Chybová hlášení
- 2.5. - Reset/vymazat

3. - Provozní režim

- 3.1. - Auto
- 3.2. - Manuální
- 3.3. - Vyp

4. - Nastavení

- 4.1. - Tmin S1
- 4.3. - Priorita zásobníku 1
- 4.4. - $\Delta T1$ / ΔT baz.
- 4.5. - Tmax S2
- 4.6. - Priorita zásobníku 2
- 4.7. - $\Delta T2$
- 4.8. - Tmax S3
- 4.13. - Tmax SB (bazén)
- 4.14. - Tmax SB WT (bazénový výměník)
- 4.15. - Přednostní teplota
- 4.16. - Pauza v nabíjení
- 4.17. - Nárůst

5. - Funkce ochrany

- 5.1. - Ochrana sol. okruhu
- 5.2. - Ochrana kolektoru
- 5.3. - Noční vychlazování
- 5.4. - Protimrazová ochrana
- 5.5. - Ochrana proti zatuhnutí čerpadla
- 5.6. - Alarm kolektoru

6. - Speciální funkce

| | | |
|----|--|----|
| 4 | 6.1. - Volba programu | 24 |
| 4 | 6.2. - Nastavení výstupu V1 | 24 |
| 4 | 6.2.1. - Typ čerpadla | 24 |
| 4 | 6.2.2. - Profil čerpadla | 24 |
| 5 | 6.2.3. - Výstupní signál | 24 |
| 5 | 6.2.4. - 0-10V / PWM Vyp | 25 |
| | 6.2.5. - 0-10V / PWM Zap | 25 |
| 6 | 6.2.6. - 0-10V / PWM Max | 25 |
| 6 | 6.2.7. - Zobrazení signálu | 25 |
| 6 | 6.3. - Řízení otáček | 26 |
| 7 | 6.3.1. - Varianty řízení otáček | 26 |
| 7 | 6.3.2. - Doba proplachu | 27 |
| 7 | 6.3.3. - Zpoždění říz.otáč. | 27 |
| | 6.3.4. - Max. otáčky | 27 |
| | 6.3.5. - Min. otáčky | 27 |
| 8 | 6.3.6. - Požadovaná teplota | 27 |
| 8 | 6.3.7. - Teplotní rozdíl | 27 |
| 9 | 6.5. - Funkce relé | 28 |
| 10 | 6.5.1. - Solární bypass | 28 |
| | 6.5.2. - Termostat | 29 |
| 11 | 6.5.3. - Chlazení | 30 |
| 12 | 6.5.4. - Zvýš. tepl. zpátečky | 30 |
| | 6.5.5. - Chlazení kolektoru | 31 |
| 14 | 6.5.6. - Ochrana proti Legionele | 32 |
| 14 | 6.5.7. - Přenos tepla | 33 |
| 15 | 6.5.8. - Rozdíl teplot | 34 |
| 15 | 6.5.9. - Kotel na tuh. pal. | 35 |
| 16 | 6.5.10. - Hlášení | 35 |
| | 6.5.11. - Plnění | 35 |
| 16 | 6.5.12. - Souběžný mód R (X) | 36 |
| | 6.5.13. - Vždy zapnuto | 36 |
| 17 | 6.5.14. - Otopný okruh | 36 |
| 17 | 6.6. - Měření tepla | 37 |
| 17 | 6.6.1. - Konstantní průtok | 37 |
| 17 | 6.6.2. - Čidlo vstupu | 37 |
| 17 | 6.6.3. - Čidlo zpátečky | 37 |
| | 6.6.4. - Typ nemrznoucí kapaliny | 37 |
| 18 | 6.6.5. - Koncentrace nemrznoucí kapaliny | 37 |
| 18 | 6.6.6. - Průtok | 37 |
| 18 | 6.6.7. - Korekce ΔT | 37 |
| 18 | 6.7. - Korekce čidel | 38 |
| | 6.8. - Uvedení do provozu | 38 |
| 19 | 6.9. - Tovární nastavení | 38 |
| 19 | 6.10. - Pomoc při spouštění | 38 |
| 19 | 6.11. - Hodina, datum | 39 |
| 19 | 6.12. - Letní čas | 39 |
| 20 | 6.13. - Úsporný režim | 39 |
| 20 | 6.14. - Jednotka teploty | 39 |
| 20 | 6.15. - Síť | 39 |
| 20 | 6.15.1. - Kontrola přístupu | 39 |
| 20 | 6.15.2. - Ethernet | 39 |
| | 7. - Zámek menu | 40 |
| | 8. - Servisní data | 41 |
| 22 | 9. - Jazyk | 42 |
| 22 | Z. - Závady, doplňující informace | 43 |
| 23 | Z.1. Závady s chybovým hlášením | 43 |
| 23 | Z.2. Výměna pojistky | 44 |
| 23 | Z.3. Údržba | 45 |
| 23 | Z.4. Sběrnice CAN | 46 |
| | Tipy a triky | 47 |

**Tento návod se vztahuje na následující hardwarové verze:
SRS3 E verze 5, září 2015**

SRS3 E

2 výstupní mechanické relé 230VAC

1 výstup PWM/0-10V pro nízkoenergetická čerpadla

4 vstupy teplotních čidel Pt1000

Bezpečnostní pokyny

A.1 EC prohlášení o shodě

Výrobce prohlašuje, že solární regulátor SRS3 E má vystaveno EU prohlášení o shodě, je označením CE a je ve shodě s následujícími právními předpisy:

- směrnice 2014/35/EU - elektrická zařízení v určených mezích napětí (LVD)
- směrnice 2014/30/EU - elektromagnetická kompatibilita (EMC)

A.2 Obecné informace

- prosím čtěte pozorně!

Tento návod na montáž, připojení a obsluhu obsahuje základní instrukce a důležité informace ohledně bezpečnosti, instalace, uvedení do provozu a optimálního použití regulátoru. Čtěte prosím proto tyto informace pozorně a přečtěte je celé. Informace by měl obdržet zejména specialista, technik solárních zařízení. Je také nutné provést instalaci podle platných norem a předpisů. Tento solární regulátor nenahrazuje bezpečnostní prvky (jako je např. pojistný ventil, odvzdušňovací ventil apod.), které je nutné do solárního okruhu standardně nainstalovat. Instalace musí být provedena kvalifikovaným odborníkem, který je vyškolen na odpovídající úrovni.

Pro uživatele: Věnujte pozornost tomu, aby Vám pracovník, který provedl instalaci, celé zařízení předvedl, vysvětlil jeho funkci a potřebná nastavení regulátoru. Tento návod pak ukládejte poblíž regulátoru. Změny a zásah do přístroje mohou ohrozit bezpečnost a funkci přístroje a celého solárního systému

A.3 Vysvětlení značek v textu



Výstraha

Nedodržení těchto pokynů může mít za následek ohrožení života elektřinou.



Výstraha

Nedodržení těchto pokynů může mít za následek vážné poškození zdraví jako např. opaření, nebo dokonce život ohrožující zranění.



Varování

Nedodržení těchto pokynů může mít za následek zničení přístroje nebo celého systému, nebo škody na životním prostředí.



Upozornění

Informace, které jsou zvláště důležité pro funkci a optimální využití přístroje a systému.

Bezpečnostní pokyny

A.4 Změny v regulátoru

- Zásah do regulátoru je zakázán, mimo písemné povolení výrobce přístroje.
- Je zakázáno instalovat do regulátoru jakákoliv přídavná zařízení, která nebyla zkoušena spolu s regulátorem.
- Regulátor se nesmí používat po nehodě, kdy mohlo dojít ke změně jeho funkce - např. po požáru. Regulátor se musí ihned vypnout.
- Používejte pouze originální náhradní díly.
- Označení výrobce a distributora nesmí být měněna nebo odstraněna.
- Nastavení musí být prováděno ve shodě s tímto návodem.

A.5 Záruka

Regulátor byl vyroben a otestován tak, aby splnil vysoké požadavky na kvalitu a bezpečnost. Platí na něj zákonná záruka v délce 2 let od data prodeje.

Záruka ani odpovědnost však nepokrývá zranění osob nebo škodu na majetku, které vznikly z následujících příčin:

- Nedodržení tohoto návodu
- Nesprávná instalace, uvedení do provozu, údržba nebo provoz
- Nesprávně provedené opravy
- Neautorizované konstrukční změny regulátoru
- Do regulátoru byla instalována jakákoliv přídavná zařízení, která nebyla zkoušena spolu s regulátorem
- Škoda vzniklá pokračujícím používáním regulátoru i přes zřejmou závadu
- Použití neoriginálních náhradních dílů
- Použitím regulátoru k jinému účelu, než k jakému je určen
- Provoz při hodnotách mimo meze stanovené ve specifikaci
- Vyšší moc

Popis regulátoru

B.1 Specifikace

Elektrické údaje:

| | |
|-----------|----------------|
| Napětí | 230VAC +/- 10% |
| Frekvence | 50 - 60Hz |
| Spotřeba | 0,5W - 2,5W |

Interní pojistka T2A / 250V pomalá

| | |
|----------------------------|------|
| El. krytí | IP40 |
| Třída ochrany el. předmětu | II |
| Kategorie přepětí | II |
| Stupeň znečištění | II |

| | |
|---|-------------|
| | SRS3 E |
| Mechanické relé 460VA (AC1), 460W /AC3) | 2 (R1/R2) |
| Výstup 0-10V, tolerance 10%, 10kohm, nebo výstup PWM, 1kHz, 10V | 1 (V1) |
| Čidla Pt1000, rozsah od -40 °C do 300 C | 4 (S1 - S4) |

Síťové připojení sběrnice CAN

Možné délky kabelů čidel a příslušenství:

| | |
|---------------------------------|-------|
| Čidlo kolektoru a venk. teploty | <30 m |
| Ostatní čidla Pt1000 | <10 m |
| PWM / 0...10V | <3 m |
| Mechanické relé | <10 m |

Záloha činnosti hodin 24 hod

Přípustné podmínky okolního prostředí:

Okolní teplota:

| | |
|-------------------------|-------------|
| pro provoz | 0°C - 40 °C |
| pro přepravu/skladování | 0°C - 60 °C |

Vlhkost vzduchu:

| | |
|-------------------------|------------------------------------|
| pro provoz | max. 85% r.v. při 25 °C |
| pro přepravu/skladování | není přípustná kondenzace vlhkosti |

Další specifikace a rozměry:

| | |
|-----------------------------|-------------------------------|
| Krabička | třídílná, plast ABS |
| Způsoby instalace | na stěnu, volitelně do panelu |
| Celkové rozměry | 163x110x52 mm |
| Rozměry instalačního otvoru | 157x106x31 mm |
| Displej | plně grafický, 128x64 bodů |
| Světelná dioda | vícebarevná červená/zelená |
| Ovládání | 4 tlačítka |

B.2 Tabulka odporu v závislosti na teplotě pro čidla Pt1000

| °C | 0 | 10 | 20 | 30 | 40 | 50 | 60 | 70 | 80 | 90 | 100 |
|----|------|------|------|------|------|------|------|------|------|------|------|
| Ω | 1000 | 1039 | 1077 | 1116 | 1155 | 1194 | 1232 | 1270 | 1308 | 1347 | 1385 |

Popis regulátoru

B.3 Popis regulátoru

Regulátor SRS3 E je určen k řízení automatického provozu solárních systémů, vybavených slunečními kolektory pro ohřev kapalin. Typ SRS3 E je určen pro použití se solárními systémy až se dvěma nezávislými solárními poli a jedním nebo dvěma spotřebiči. Spotřebičem tepla mohou být zásobníky teplé vody (TV), výměník pro ohřev bazénu a akumulární zásobník pro vytápění. Všechny možnosti hydraulického zapojení jsou popsány v kapitole D.1.

- přehledné grafické a textové zobrazení na podsvíceném displeji
- jednoduché zobrazení měřených hodnot
- orientační měření tepla ze solárního systému
- sledování a analýza chování systému, a to i v grafickém režimu
- rozsáhlé menu s interaktivním popisem jednotlivých položek
- možnost uzamčení části menu jako ochrana před nechtěným přenastavením
- obvyklé, předem nastavené parametry v továrním nastavení
- další aplikace pro měření a spínání podle rozdílu dvou teplot a funkce termostatu

B.4 Balení obsahuje

- regulátor SRS3 E
- 3 šroubky 3,5x35mm a 3 hmoždinky pr. 6 mm pro instalaci na stěnu
- 6 třmenů na fixaci kabelů s 12 šroubky
- náhradní pojistka T2A/250V
- 3 teplotní čidla Pt1000

B.5 Likvidace regulátoru

DŮLEŽITÉ INFORMACE O SPRÁVNÉ LIKVIDACI ZAŘÍZENÍ PODLE EVROPSKÉ SMĚRNICE 2002/96/ES

Tento spotřebič nesmí být likvidován spolu s komunálním odpadem. Musí se odevzdat na sběrném místě tříděného odpadu, nebo ho lze vrátit při koupi nového spotřebiče prodejci, který zajišťuje sběr použitých přístrojů.

Dodržováním těchto pravidel přispějete k udržení, ochraně a zlepšování životního prostředí, k ochraně zdraví a k šetrnému využívání přírodních zdrojů.

Tento symbol přeškrtnuté a podtržené popelnice v návodu nebo na výrobku znamená povinnost, že se spotřebič musí zlikvidovat odevzdáním na sběrném místě.



Evidenční číslo výrobce:
02771/07-ECZ

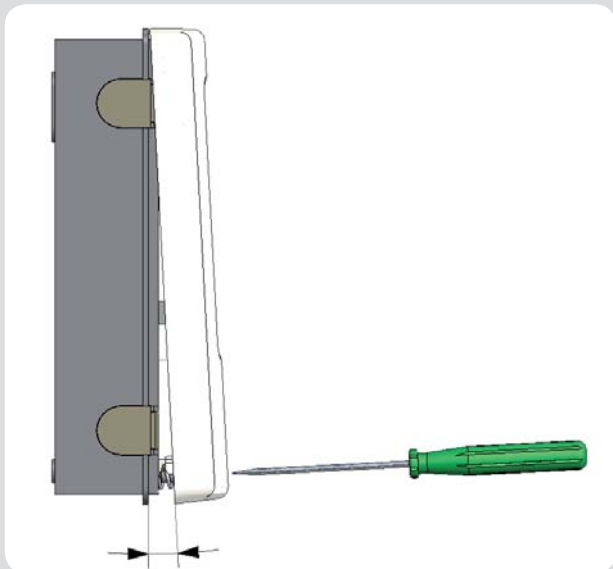
Instalace

C.1 Instalace na stěnu



Regulátor instalujte pouze v suchých prostorech.

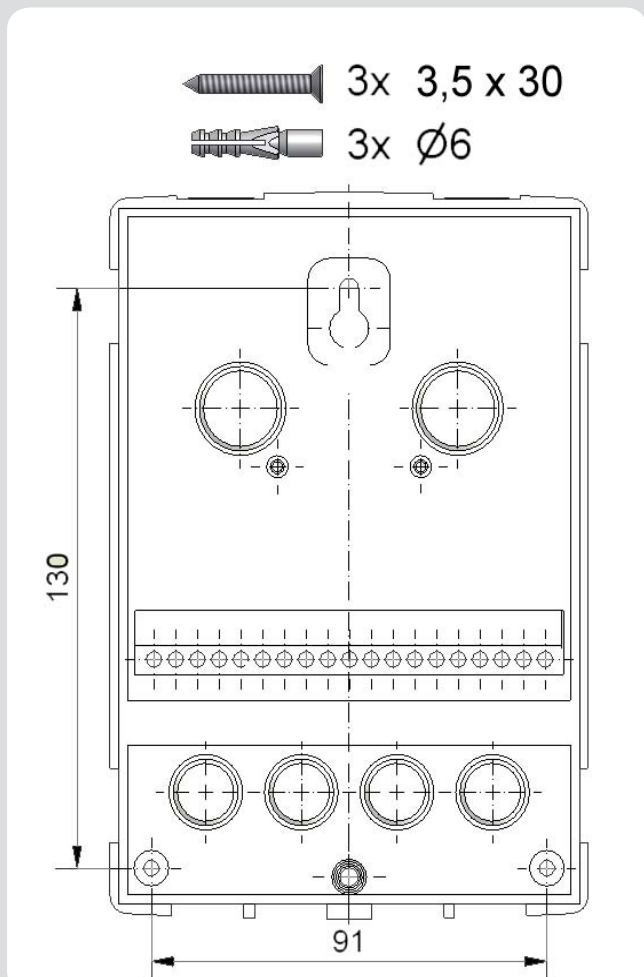
C.1.1



Postup instalace:

1. Úplně vyšroubujte šrouby z víka.
2. Víko opatrně nadzdvihněte viz obr. C.1.1.
3. Odložte víko stranou, dejte pozor, abyste nepoškodili elektroniku uvnitř.
4. Přidržte si zadní díl krabičky na zvoleném místě a označte si 3 montážní otvory. Ujistěte se, že je montážní místo rovné, aby se krabička po přišroubování nekroutila.
5. Tužkou si označte na zdi pozici. Vrtačkou s vrtákem o průměru 6 mm vyvrtejte 3 otvory ve vyznačených místech a zastrčte do nich hmoždinky. Obr. C 1.2.
6. Zasuňte horní vrut a lehce jej zašroubujte.
7. Pověšete na něj zadní díl krabičky a prostrčte zbývající dva vruty.
8. Srovnejte krabičku do požadované polohy a všechny 3 vruty dotáhněte.

C.1.2



Instalace

C.2 Elektrické zapojení



Výstraha

Před zahájením práce na zařízení vypněte napájení a zajistěte ho proti opětovnému zapnutí! Zkontrolujte, že přístroj není pod proudem! Elektrické připojení smí provádět pouze odborník v souladu s platnými předpisy. Nepoužívejte regulátor, pokud pouzdro vykazuje viditelné poškození.



Varování

Kabely na malé napětí jako např. kabely k teplotním čidlům se musí vést odděleně od silových kabelů. Kabely od čidel teploty se připojují na levé straně jednotky, napájecí kabely a kabely od relé jen na pravé straně.



Varování

Regulátor není vybaven vypínačem. Vypnutí se provádí např. jističem v napájecím rozvodu.

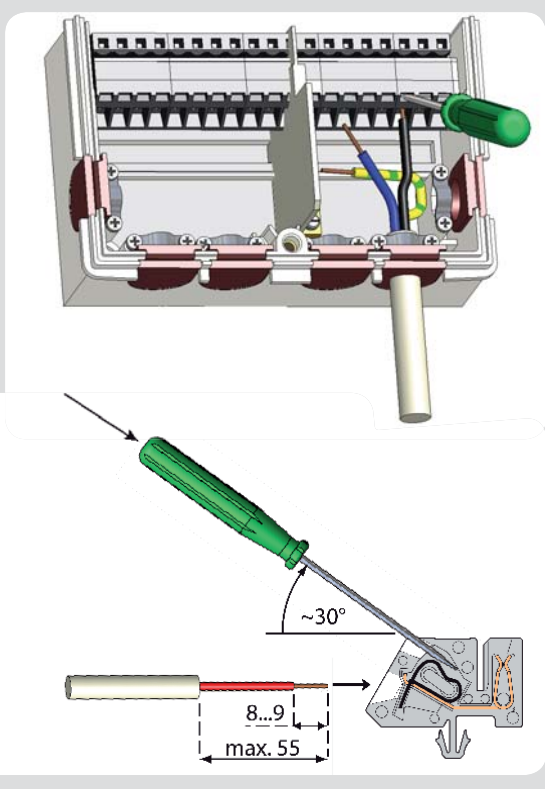


Varování

Obal kabelů určených k připojení do přístroje se nesmí odstranit na délce větší než 55 mm. Obal kabelu musí procházet průchodkou a zasahovat až na její vnitřní stranu.

Instalace

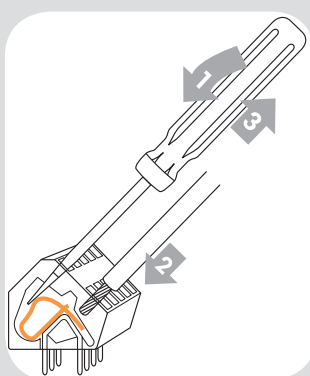
C.2.1



C 2. 1 Postup elektrického zapojení:

1. Zvolte vhodné schéma zapojení solárního systému (D.1 - hydraulická schémata).
2. Otevřete víko regulátoru postupem podle kapitoly C1.
3. Odstraňte izolaci kabelu v délce max. 55 mm, vložte a namontujte kabelovou přičhytku. Odizolujte posledních 8-9 mm všech žil kabelu (obr. C 2.1).
4. Plochým šroubovákem rozevřete konektory (obr. C 2.1.) a vodiče zapojte podle schématu.
5. Uzavřete víko regulátoru a přišroubujte ho.
6. Zapněte jistič a uveďte regulátor do provozu.

C.2.2



Návod na použití svorkovnice:

1. Do horního otvoru zastrčte plochý šroubovák a pružinku uvnitř tak stlačte směrem dolů. Šroubovák ponechte zasunutý.
2. Do spodního otvoru zastrčte odizolovaný konec kabelu..
3. Vytáhněte šroubovák. Pružinka zajistí kabel na místě.

C.3 Zapojení čidel teploty

Regulátor používá čidla Pt1000.



Upozornění

Maximální délka přívodního vodiče čidla S1 a S5 je 30m. Průřez vodiče je min. 0,75 mm². Maximální délka přívodního vodiče čidla S2 až S4 je 10 m. Průřez vodiče je min. 0,75 mm². Dbejte, aby nedocházelo k přechodovým odporům! Umístěte čidlo tak, aby snímalo správnou teplotu. Používejte pouze čidla do jímky. Čidla na potrubí jen ve výjimečných případech. Dbejte, aby propojovací svorky prodlužovacích kabelů a čidel byly řádně dotaženy.



Varování

Kabely od čidel uložte odděleně od vedení silových kabelů!



Varování

Při připojení nízkoenergetických čerpadel pomocí PWM je nutné dodržet správné zapojení vodičů (tzn. správně propojit svorky „výstup PWM“ na regulátoru a „vstup PWM“ na čerpadle a „GND“ na regulátoru s „GND“ na čerpadle).

Instalace

D. - Zapojení svorkovnice



Připojení čidel
– max. 12V

Varování



Síťové napětí
230V

Výstraha



Na desce regulátoru:

CAN1 připojení sběrnice CAN
CAN2 připojení sběrnice CAN



Připojení čidel
– max. 12V

Varování

Malé napětí, max. 12V– připojení čidel

Svorka: připojení pro:

| | |
|----|---|
| S1 | čidlo 1 |
| S1 | čidlo 1 (GND) |
| S2 | čidlo 2 |
| S2 | čidlo 2 (GND) |
| S3 | čidlo 3 |
| S3 | čidlo 3 (GND) |
| V1 | výstup 0-10V/PWM pro regulovanou nízkoenergetická čerpadla |
| - | výstup 0-10V gnd./PWM pro regulovanou nízkoenergetická čerpadla |
| S4 | čidlo 4 |
| S4 | čidlo 4 (GND) |



Síťové napětí
230V

Výstraha

Síťové napětí 230V 50Hz

Svorka: připojení pro:

| | |
|----|---------|
| N | Nula N |
| R1 | Relé R1 |
| N | Nula N |
| L | Fáze L |
| N | Nula N |
| R2 | Relé R2 |

PE připojení ochranného vodiče (zele-nožlutý vodič)

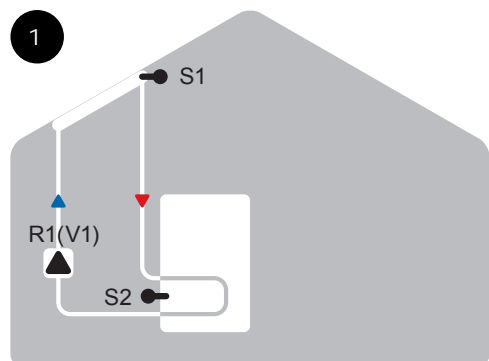
Popis regulátoru

D.1 Hydraulická zapojení

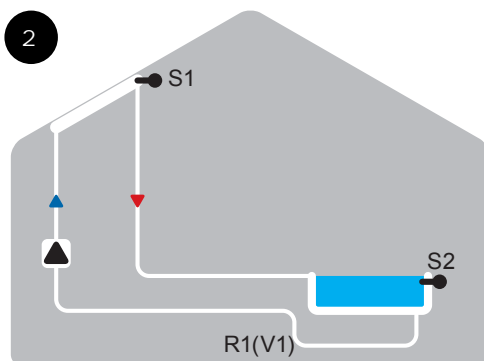


Varování

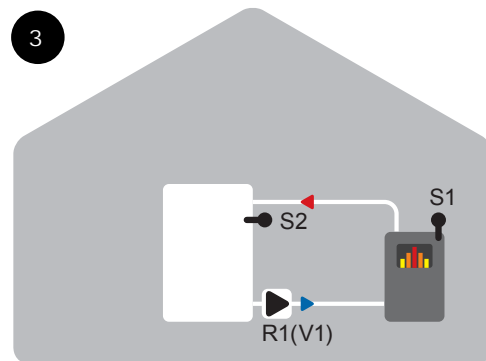
Následující schémata představují pouze zjednodušené grafické zobrazení jednotlivých hydraulických variant a nečiní si nárok na kompletnost. Regulátor v žádném případě nenahrazuje bezpečnostní prvky. Podle konkrétní aplikace může být povinné namontovat ještě další součásti systému a bezpečnostní prvky, jako např. zpětné ventily, havarijní termostaty, ochrany proti opaření a pod.



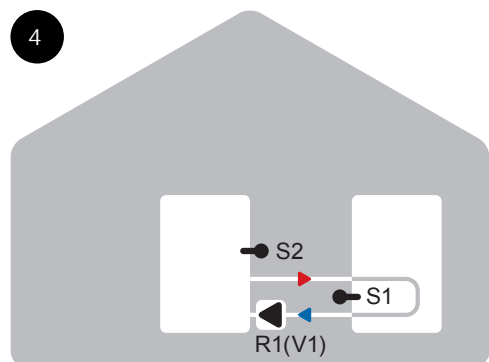
Solární systém se zásobníkem



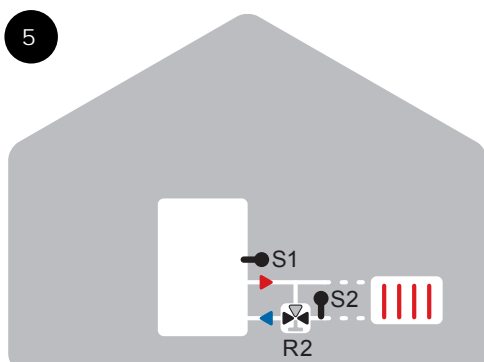
Solární systém s bazénem



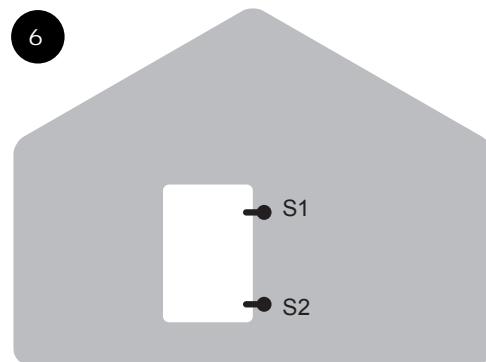
Kotel na pevné palivo se zásobníkem



Předávání tepla mezi zásobníky



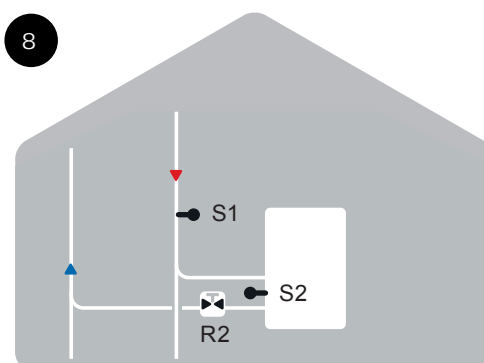
Solární systém s otopným okruhem



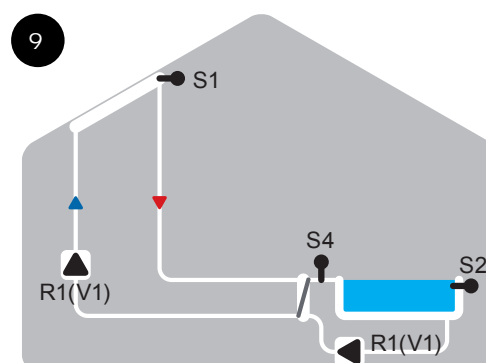
Termostat



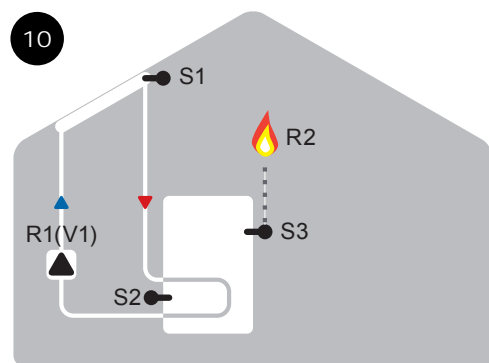
Univerzální Delta T



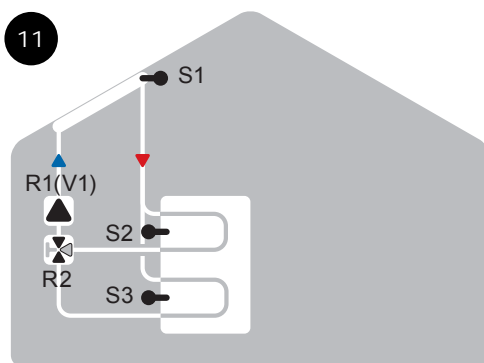
Uzavírací ventil



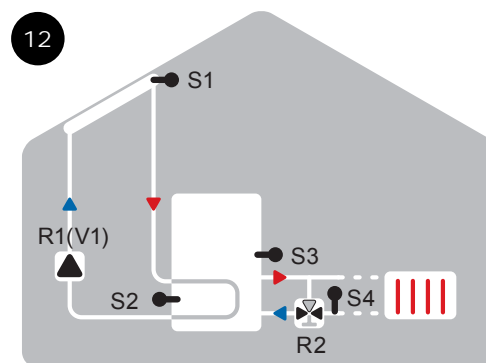
Solární systém s bazénem a výměníkem



Solární systém s termostatem (přítápění)



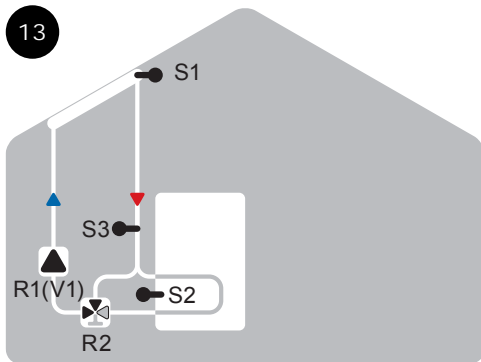
Solární systém s vrstveným zásobníkem



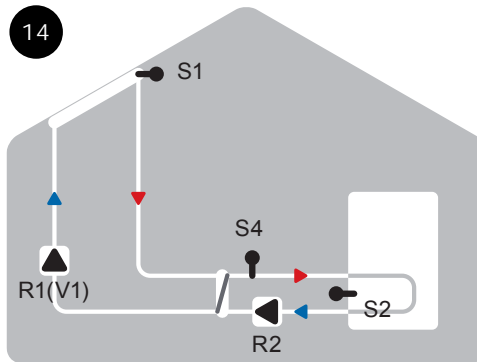
Solární systém s otopným okruhem

Popis regulátoru

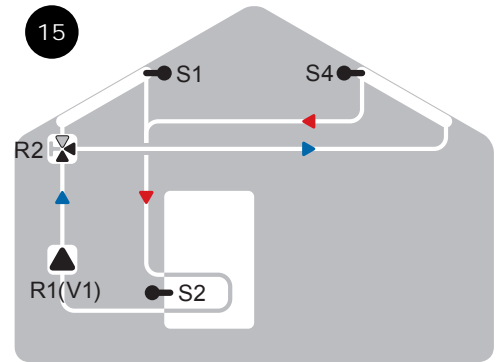
Hydraulická zapojení



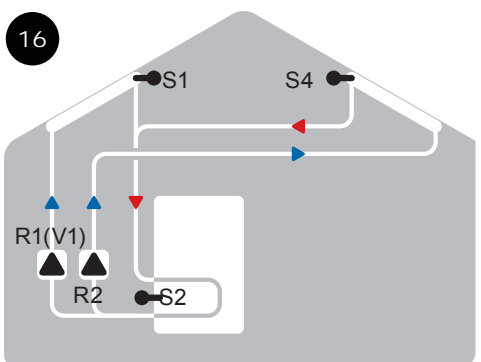
Solární systém s bypasem



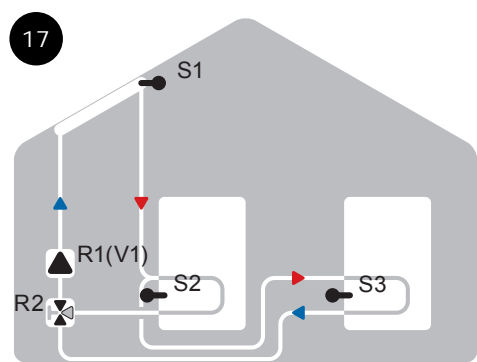
Solární systém s výměníkem



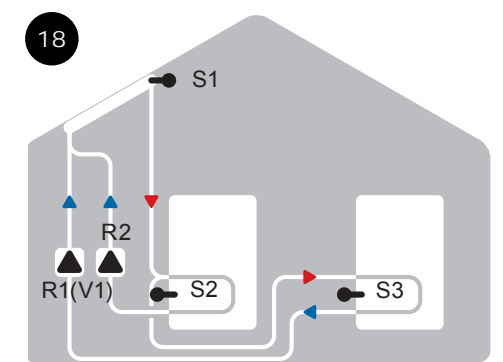
2 solární kolektorová pole V/Z a 3cestný ventil



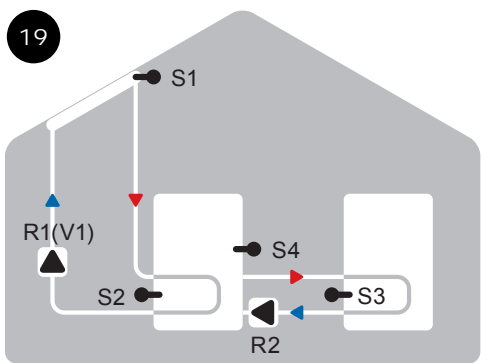
2 solární kolektorová pole V/Z a 2 čerpadla



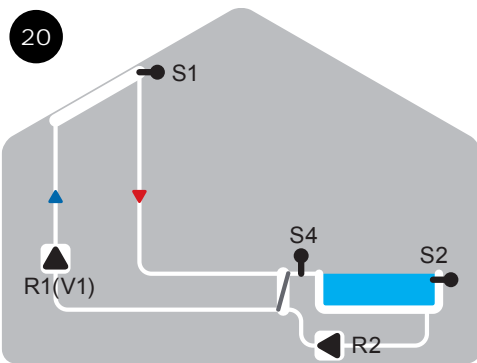
Solární systém se 2 zásobníky a 3cestným ventilem



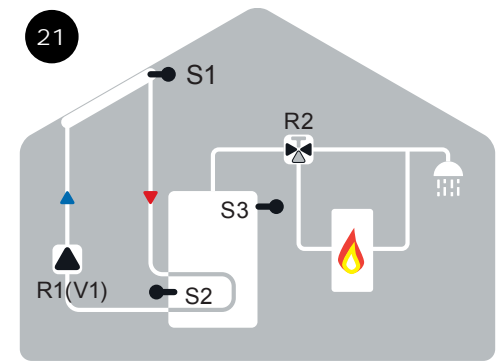
Solární systém se 2 zásobníky a 2 čerpadly



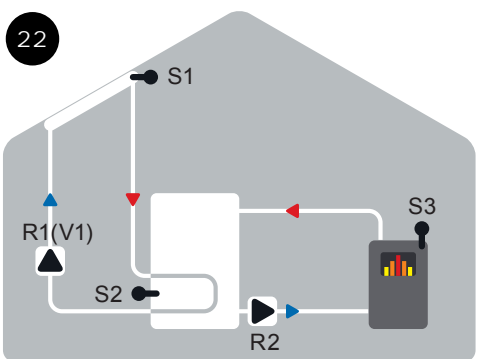
Solární systém s předáváním tepla mezi zásobníky



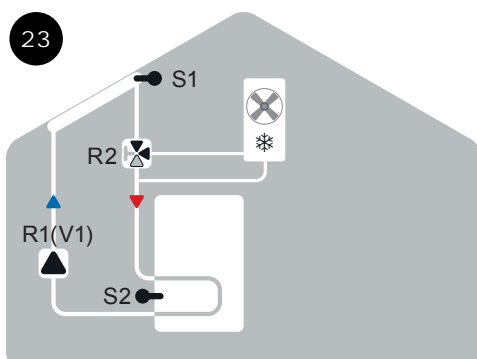
Solární systém s bazénem a výměníkem



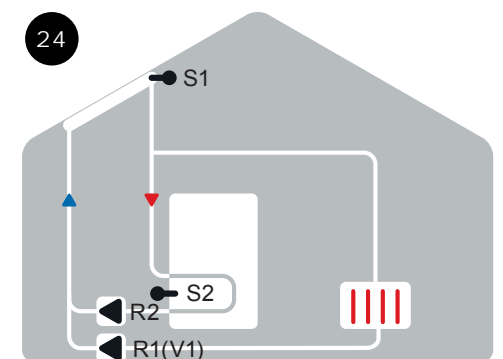
Solární systém s termostatem a 3cestným ventilem



Solární systém se zásobníkem a kotlem na pevná paliva



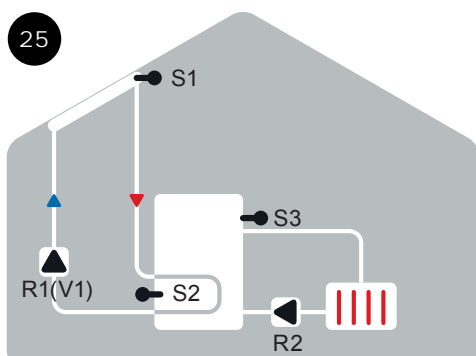
Solární systém s chlazením 1 (vychlazení kolektoru)



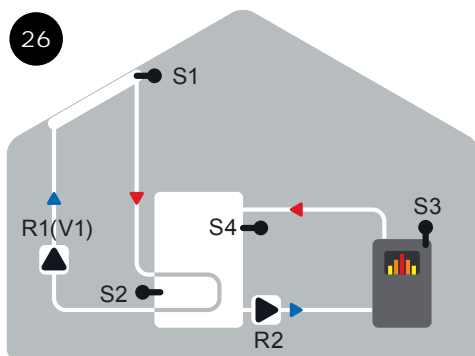
Solární systém s chlazením 2 (vychlazení kolektoru)

Popis regulátoru

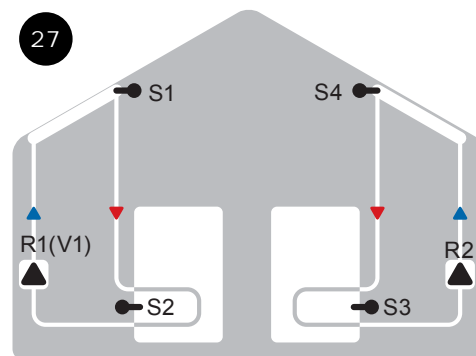
Hydraulická zapojení



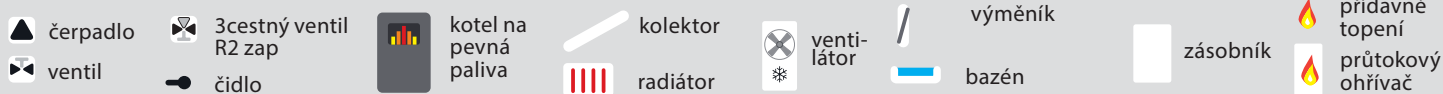
25 Solární systém s chlazením 3 (vychlazení kolektoru)



26 Solární systém se zásobníkem a kotlem na pevná paliva a S4

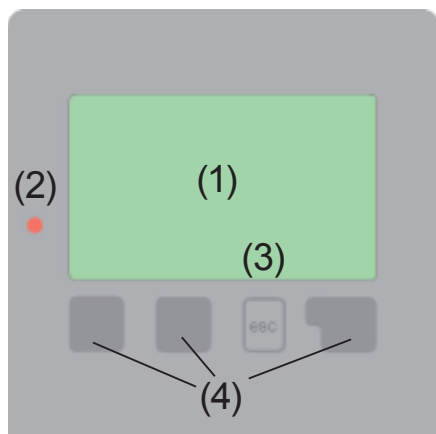


27 2 solární pole V/Z



Ovládání regulátoru

E.1 Displej a ovládací tlačítka



Příklady symbolů na displeji:

- čerpadlo (symbol se točí, pokud je čerpadlo v provozu)
- ventil (směr proudění je černý)
- kolektor
- zásobník
- bazén
- teplotní čidlo
- výměník tepla
- pauza v nabíjení
- varování/chybová hláška
- jsou k dispozici nové informace

Na displeji (1) se graficky a textově zobrazuje schéma zapojení, nastavené a měřené hodnoty a další textové informace.

Kontrolka LED (2):

svítí zeleně - pokud je některé relé sepnuté a regulátor pracuje správně.

svítí červeně, když je regulátor nastaven na automatický provoz a všechna relé jsou vypnuta

bliká pomalu červeně, když je nastaven manuální provozní režim.

bliká rychle červeně, když došlo k chybě.

Regulátor se obsluhuje pomocí 4 tlačítek (na obr. tlačítka (3)+ (4)), která se přiřazují různým funkcím podle situace.

Tlačítko „esc“ (3) se používá ke zrušení zadání nebo k opuštění menu.

V některých případech regulátor požádá o potvrzení, zda provedené změny uložit.

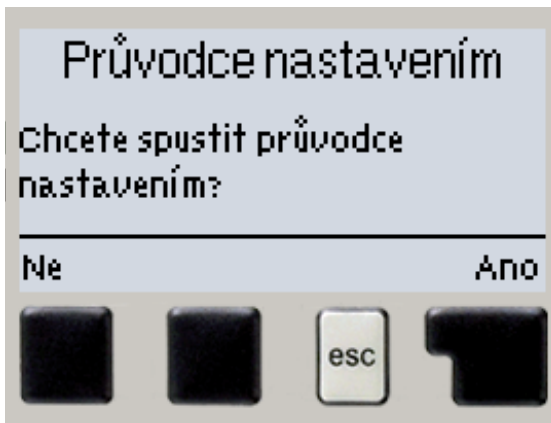
Funkce dalších 3 tlačítek (4) jsou zobrazeny na displeji přímo nad nimi; pravé tlačítko obecně slouží k výběru a potvrzení.

Příklady funkcí tlačítek:

- +/- = zvýšit/snížit hodnoty
- ▼/▲ = rolovat v menu dolů/nahoru
- ANO/NE = potvrdit/odmítnout
- Info = další informace
- Zpět = na předchozí
- ok = potvrzení výběru
- Confirm = potvrzení nastavení

Ovládání regulátoru

E.2 Pomoc při uvádění do provozu – průvodce nastavením



Pokud regulátor poprvé zapnete, objeví se na displeji požadavek nastavení jazyka a hodin.

Poté se objeví dotaz, jestli chcete nastavit regulátor s pomocí při uvádění do provozu nebo ne. Průvodce nastavením lze ukončit nebo znovu kdykoli vyvolat z menu speciálních funkcí. Průvodce nastavením vás provede nezbytnými základními nastaveními ve správném pořadí a nabídne vám stručný popis každého parametru na displeji.

Stisknutím „esc“ se v průvodci vrátíte o jednu úroveň zpět, takže se můžete znovu podívat na nastavení nebo ho podle potřeby změnit. Vícenásobné stisknutí „esc“ vás povede zpátky krok za krokem do režimu volby, čímž se zruší pomoc při uvádění do provozu. Nakonec použijte menu 3.2 v provozním režimu „Manuální“ k otestování spínaných výstupů s připojenými spotřebiči a ke zkontrolování logiky hodnot čidel. Pak regulátor přepněte zpět do automatického režimu.

E.3 Uvádění do provozu bez průvodce

Pokud se rozhodnete nepoužít pomoc při uvádění do provozu, měli byste nastavení provádět v tomto pořadí:

- Menu 9. Jazyk
- Menu 6.11 Čas a datum
- Menu 6.1 Volba programu
- Menu 4 Nastavení, všechny hodnoty
- Menu 5 Ochranné funkce, pokud je nutné nastavení
- Menu 6 Speciální funkce, pokud jsou nezbytné další změny

Poznámka: Průvodce nastavením můžete vždy spustit z menu 6.8.

Nakonec použijte menu 3.2 v provozním režimu „Manuální“ k otestování spínaných výstupů s připojenými spotřebiči a ke zkontrolování logiky hodnot čidel. Pak regulátor přepněte zpět do automatického režimu.

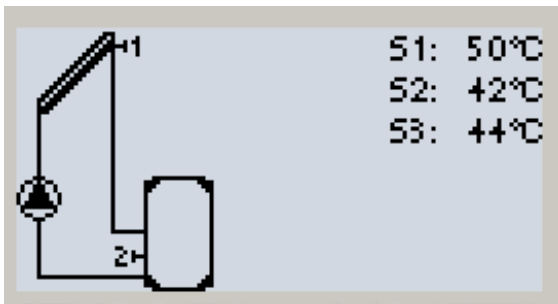


Upozornění

Sledujte vysvětlení jednotlivých parametrů na následujících stránkách a ujasněte si, jestli jsou pro vaši aplikaci potřeba další nastavení.

Ovládání regulátoru

E.4 Posloupnost a struktura menu



Režim „zobrazení schéma“ nebo „zobrazení hodnoty“ se objeví, pokud není v jiném zobrazení po 2 minuty stisknuto žádné tlačítko, nebo když opustíte hlavní menu tlačítkem „esc“.

Stisknutím jakéhokoliv tlačítka (4) v režimu „zobrazení schéma“ nebo „zobrazení hodnoty“ se dostanete přímo do hlavního menu. V něm jsou dostupné následující položky:

| | |
|--------------------|--|
| 1. Měřené hodnoty | Aktuální hodnoty teplot s vysvětlením |
| 2. Statistika | Kontrola systému s provozními hodinami atd. |
| 3. Provozní režim | Režim automatický, manuální, vypnutí regulátoru |
| 4. Nastavení | Nastavení parametrů pro normální provoz |
| 5. Funkce ochrany | Solární a protimraz. ochrana, vychlazení... |
| 6 Speciální funkce | Průvodce spuštěním, volba programu, korekce čidel, hodiny... |
| 7. Zámek menu | Zámek proti neúmyslným změnám nastavení |
| 8. Servisní data | Diagnostika v případě závady |
| 9 Jazyk | Volba jazyka regulátoru |



Měřené hodnoty

1. - Měřené hodnoty



Menu „1. Měřené hodnoty“ slouží k zobrazení aktuálních teplot.

Jaké hodnoty se budou zobrazovat závisí na zvoleném programu a modelu regulátoru.

Menu se ukončuje stiskem „esc“ nebo volbou „Opustit měření“.



Upozornění

Pokud se na displeji zobrazí „--“ místo měřené hodnoty, je pravděpodobně vadné čidlo teploty nebo jeho propojení s regulátorem. Jsou-li kabely příliš dlouhé nebo čidla nejsou optimálně umístěna, může dojít k drobným odchylkám v měřených hodnotách. V takovém případě lze odchylku upravit pomocí funkce korekce čidla – viz kap. 6.7.

Která čidla se zobrazují, závisí na zvoleném programu, připojených čidlech a nastavení.

2. - Statistika



Menu „2. Statistika“ se používá ke kontrole funkcí a dlouhodobému monitorování systému.

Menu se ukončuje stiskem „esc“ nebo volbou „Opustit statistiku“.



Upozornění

Pro analýzu systémových dat je nezbytné, aby byl na regulátoru správně nastavený čas. Nezapomeňte prosím, že v případě výpadku napájení se hodiny zastaví a je nutno je pak znovu nastavit. Nesprávně nastavený čas může způsobit vymazání dat, jejich nesprávné uložení či přepsání.

2.1. - Provozní hodiny

Zobrazuje provozní hodiny solárního čerpadla připojeného k regulátoru; jsou dostupné různé časové úseky (za poslední den, týden, měsíc, rok).

2.2. - Měření tepla

Zobrazuje orientační množství tepla dodaného solárním systémem.

2.3. - Grafický přehled

Zde se nabízí přehledné zobrazení dat uvedených pod 2.1.-2.2. v podobě sloupcového grafu. Pro srovnání jsou k dispozici různé časové rozsahy. K procházení dat se použijí dvě tlačítka na levé straně.

2.4. - Chybová hlášení

Zobrazí posledních 10 zaznamenaných chybových hlášení s uvedením data a času.

2.5. - Reset/vymazat

Resetuje a vymaže jednotlivé statistiky. Funkce „Všechny statistiky“ vymaže všechny statistiky kromě chybových hlášení.

Provozní režim

3. - Provozní režim



V menu "3. Provozní režim" můžete regulátor přepnout do automatického režimu, vypnout, nebo přepnout do manuálního režimu.

Menu se ukončuje stiskem „esc“ nebo volbou „Opustit provozní režim“.

3.1. - Auto

Automatický režim je normální provozní režim regulátoru.

Pouze automatický režim zajišťuje správnou funkci regulátoru s ohledem na aktuální teploty a nastavené parametry!

3.2. - Manuální

Výstupní relé a tím i připojené čerpadlo, ventil nebo topná tyč se zapíná a vypíná manuálně stisknutím tlačítka, bez ohledu na aktuální teploty či nastavené parametry. Regulátor zobrazuje měřené teploty.



Výstraha

Manuální režim je určen pro použití servisním technikem při uvádění systému do provozu nebo při jeho kontrole. Aktivace manuálního režimu v běžném provozu může mít za následek poškození systému nebo přehřátí vody v zásobníku!

3.3. - Vyp



Varování

Je-li aktivován provozní režim „Vyp“, všechny funkce regulátoru se vypnou. To může vést např. k přehřátí solárního kolektoru nebo dalších komponent systému. I ve vypnutém stavu regulátor zobrazuje aktuální teploty.

Nastavení

4. - Nastavení



V menu "4. Nastavení" se nastavují parametry systému.



Varování

Tato funkce v žádném případě nenahrazuje bezpečnostní prvky, které si musí dodat zákazník!

Menu se ukončuje stiskem „esc“ nebo volbou „Opustit Nastavení“.



Upozornění

V závislosti na volbě hydraulické varianty 1-27 je možno provést různá nastavení. Následující stránky obsahují obecně platné popisy nastavení.

4.1. - Tmin S1

Spínací teplota na čidle S1

Pokud teplota na čidle S1 překročí hodnotu TminS1 a jsou splněny další podmínky, pak regulátor zapne přiřazené čerpadlo a/nebo ventil. Pokud teplota na čidle S1 klesne pod hodnotu TminS1 - 5 °C, pak se čerpadlo a/nebo ventil opět vypne.

4.3. - Priorita zásobníku 1

Priorita zásobníků

Zde se stanovuje pořadí, ve kterém se budou zásobníky nabíjet. Pokud je stanovena stejná priorita pro 2 zásobníky, nabíjení se přepne až ve chvíli, kdy nabíjení aktivního zásobníku už není dále možné.

4.4. - $\Delta T1$ / ΔT baz.

Spínací a vypínací teplotní difference pro solární ohřev:

Pokud je překročena teplotní difference mezi referenčními čidly a jsou současně splněny i ostatní podmínky, regulátor sepne příslušné relé. Když teplota poklesne na ΔT Off, relé se rozepne.



Upozornění

Pokud je nastavená teplotní difference příliš malá, může to mít za následek neefektivní provoz v závislosti na systému a poloze čidla. Pro řízení otáček platí speciální spínací podmínky (viz 6.3. – Řízení otáček R1)!

Nastavení

4.5. - Tmax S2

Vypínací teplota na čidle S2

Pokud teplota na čidle S2 překročí hodnotu TmaxS2 a jsou splněny další podmínky, pak regulátor vypne přiřazené čerpadlo a/nebo ventil. Pokud teplota na čidle S2 klesne pod TmaxS2, pak se čerpadlo a/nebo ventil opět zapne.



Výstraha

Vysoko nastavené teploty umožní akumulovat více tepla ze slunce, je však nutné ověřit, jestli všechny komponenty systému mají odpovídající teplotní odolnost a že je zajištěna ochrana proti opaření horkou vodou ze zásobníku. Solární systémy Regulus umožňují bezpečně ohřívat vodu až na teplotu 95 °C.

4.6. - Priorita zásobníku 2

Priorita zásobníků S2

Zde se stanovuje pořadí, ve kterém se budou zásobníky nabíjet. Pokud je stanovena stejná priorita pro 2 zásobníky, nabíjení se přepne až ve chvíli, kdy nabíjení aktivního zásobníku už není dále možné.

4.7. - $\Delta T2$

Nastavení viz „4.4. - $\Delta T1$ “

4.8. - Tmax S3

Nastavení viz „4.5. - Tmax S2“

4.13. - Tmax baz.

Vypínací teplota bazénového čidla

Jakmile je tato hodnota na příslušném čidle překročena, regulátor vypne přiřazené čerpadlo a/nebo ventil. Pokud teplota opět poklesne pod tuto hodnotu a současně jsou splněny i ostatní podmínky, regulátor čerpadlo a/nebo ventil opět zapne.



Výstraha

Příliš vysoko nastavené hodnoty teplot můžou mít za následek opaření nebo poškození systému. Ochranu proti opaření si musí obstarat zákazník!

Nastavení

4.14. - Tmax baz. výměník

Vypínací teplota na čidle výměníku

Jakmile je tato hodnota na příslušném čidle překročena, regulátor vypne přiřazené čerpadlo a/nebo ventil. Pokud teplota opět poklesne pod tuto hodnotu a současně jsou splněny i ostatní podmínky, regulátor čerpadlo a/nebo ventil opět zapne.



Výstraha

Příliš vysoko nastavené hodnoty teplot mohou mít za následek opaření nebo poškození systému. Ochranu proti opaření si musí obstarat zákazník!

4.15. - Přednostní teplota

Teplotní hranice pro absolutní přednost. V systémech se 2 zásobníky se začne nabíjet zásobník s nižší prioritou až ve chvíli, kdy je tato teplota překročena na čidle zásobníku s vyšší prioritou.

4.16. - Pauza v nabíjení

Pauza v nabíjení zásobníku s nižší prioritou. Po uplynutí nastavené doby se nabíjení zásobníku s nižší prioritou přeruší a kontroluje se, zda kolektor dosáhl teploty, která by umožnila nabíjení zásobníku s vyšší prioritou. Pokud ano, bude se nabíjet zásobník s vyšší prioritou. Pokud ne, změří se nárůst, aby bylo jasné, jestli bude brzy možné nabíjet zásobník s vyšší prioritou.

4.17. - Nárůst

Prodloužení pauzy v nabíjení kvůli nárůstu teploty v kolektoru. V systémech s několika zásobníky je potřeba přesně nastavit priority nabíjení. Zde se nastavuje potřebný nárůst teploty kolektoru, při kterém se pauza v nabíjení zásobníku s nižší prioritou prodlouží o 1 minutu. Pauza se prodlužuje, protože podle nárůstu teploty kolektoru lze očekávat, že bude brzy možno nabíjet zásobník s vyšší prioritou. Jakmile budou splněny podmínky rozdílu teplot ΔT , začne se nabíjet prioritní zásobník. Pokud nárůst teploty nedosáhne nastavené hodnoty, bude pokračovat nabíjení zásobníku s nižší prioritou.

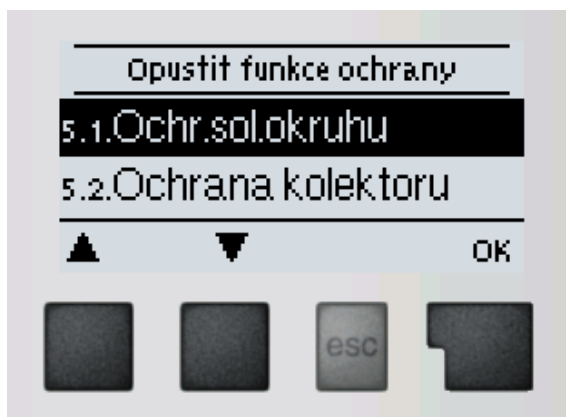


Upozornění

Některá hydraulická schémata (např. termostat, diferenční termostat) mohou obsahovat dodatečné funkce, jejichž nastavení je popsáno v kapitole 6.5 - Funkce relé.

Funkce ochrany

5. - Funkce ochrany



Menu „5. Funkce ochrany“ se používá k aktivaci a nastavení různých ochranných funkcí.



Varování

Tyto funkce nenahrazují žádné bezpečnostní prvky solárních systémů!

Menu se ukončuje stiskem „esc“ nebo volbou „Opustit funkce ochrany“.

5.1. - Ochrana sol. okruhu

Ochrana s nejvyšší prioritou

Ochrana solárního okruhu chrání proti přehřátí komponentů celého solárního okruhu. Pokud dojde po dobu 1 minuty k překročení teploty „**Ochr Tzap**“ v kolektoru, čerpadlo se vypne. Kolektor se tedy ponechá na vysoké teplotě. Čerpadlo se zapne, až když teplota kolektoru sama klesne pod hodnotu „**Ochr Tvyp**“..



Varování

Kolektor zůstává nechlazený při vysoké teplotě. To může mít za následek zkrácení životnosti solární kapaliny. Pokud používáte tuto volbu, dbejte na pravidelnou kontrolu solární kapaliny!

5.2. - Ochrana kolektoru

Pokud se překročí teplota „**Tochr.kol.zap**“ v kolektoru, zapne se čerpadlo, aby se kolektor ochladil. Čerpadlo se vypne, pokud hodnota kolektoru klesne pod „**Tochr.kol.vyp**“ nebo dojde k překročení hodnoty „**Zásobník (X) maximum**“ v zásobníku nebo bazénu. U systémů se 2 zásobníky se pro vychlazení použije pouze zásobník s nižší prioritou nebo bazén.



Výstraha

Při volbě této funkce se může zásobník nebo bazén ohřát na teplotu „Zásobník (X) maximum“, přes Tmax S2 (viz kap.„4.2. - Tmax S“) což může poškodit systém. Při ohřevu pouze bazénu se pak bazén nepoužívá k ochraně kolektoru.

Funkce ochrany

5.3. - Noční vychlazování

Na konci slunného dne může teplota v zásobníku dosáhnout vysokých hodnot. Aby se zabránilo případnému dalšímu vzrůstu teploty následující den, je možné přebytečnou energii při zatažené obloze nebo po západu slunce vydat přes kolektory do okolního vzduchu. Pokud teplota zásobníku překročí „**Tnast. pro noč.vychl.**“ a kolektor je alespoň o 20 °C chladnější než zásobník, pak se zapne solární čerpadlo. Zásobník se tak vychlazuje až na teplotu „**Tnast. pro noč.vychl.**“. U systémů se 2 zásobníky se toto nastavení vztahuje na oba zásobníky.



Upozornění

Tato funkce umožňuje šetrně a bez přehřívání kapaliny a kolektorů uvolnit přebytečné teplo za zásobníku pomocí tepelných ztrát vedení a kolektoru do okolí. Doporučujeme vždy aktivovat.

5.4. - Protimrazová ochr.

Protimrazová ochrana je dvoustupňová. Pokud teplota kolektoru poklesne pod hodnotu nastavenou pro „**Protimraz.ochr.1stup.**“, regulátor zapne čerpadlo na dobu 1 minuty každou hodinu. Pokud teplota dále klesá až k hodnotě nastavené jako „**Protimraz.ochr.2stup.**“, regulátor zapne čerpadlo na trvalý chod. Pokud pak teplota kolektoru překročí hodnotu „**Protimraz.ochr.2stup.**“ o 2 °C, čerpadlo se opět vypne.



Upozornění

Tato funkce způsobuje ztráty energie kolektorem!
Solární systémy REGULUS používají výhradně nemrznoucí kapalinu a protimrazová ochrana je vypnutá.

5.5. - Ochrana proti zatuh.

Ochrana proti zatuhnutí čerpadel pomocí pravidelného krátkého spuštění čerpadla nebo ventilu. Zatuhnutí může nastat po delší době nečinnosti ventilů nebo čerpadel. Pokud je tato ochrana aktivní, regulátor spíná příslušné relé a připojený spotřebič každý den ve 12:00 hod. nebo při týdenním nastavení v neděli ve 12:00 hod., vždy na 5 sec., aby nedošlo k zatuhnutí čerpadla či ventilu po delší době stání.

5.6. - Alarm kolektoru

Když dojde při zapnutém solárním čerpadle k překročení teploty na čidle kolektoru, spustí se varování. Začne blikat červená kontrolka a na displeji se objeví odpovídající varování.

Speciální funkce

6. - Speciální funkce



Menu "6. Speciální funkce" se používá k nastavení základních položek a rozšířených funkcí



Varování

Ze speciálních funkcí je pro uživatele určeno nastavení času. Ostatní nastavení jsou pro odborníky.

Menu se ukončuje stiskem „esc“ nebo volbou „Opustit speciální funkce“.

6.1. - Volba programu

Výběr odpovídajícího hydraulického zapojení solárního systému (viz D.1 Hydraulické zapojení). Odpovídající graf se zobrazí stiskem „info“.



Upozornění

Volbu programu provádí odborník jen jednou při uvedení do provozu. Nesprávný výběr schématu zapojení může vést ke špatné funkci a nepředvídatelným problémům.



Upozornění

Pokud se změní program, ostatní nastavení se změní na hodnotu továrního nastavení.

6.2. - Nastavení výstupu V1

Toto menu obsahuje nastavení pro výstup řízení otáček V1.

6.2.1. - Typ čerpadla

Zde je třeba zadat typ čerpadla s regulací otáček.

0-10V: umožňuje měnit otáčky nízkoenergetického čerpadla s řízením 0-10V

PWM: umožňuje měnit otáčky nízkoenergetického čerpadla s řízením PWM.



Upozornění

Pro řízení standardních čerpadel není třeba v tomto menu nic nastavovat. Napájení čerpadla stačí pouze připojit na výstup R1.

6.2.2. - Profil čerpadla

Výběr přednastavených profilů řízení čerpadla. Případně je možné nastavení provést manuálně. Manuální nastavení parametrů je možné provádět i při volbě některého z přednastavených profilů.

Speciální funkce

6.2.3. - Výstupní signál

Toto menu určuje typ použitého čerpadla: Solární čerpadla pracují na nejvyšší výkon, když je také signál na maximum. Topenářská čerpadla jsou naopak nastavena na nejvyšší výkon, když je ovládací signál na nejnižším stupni. Solární čerpadla = normální, Topenářská čerpadla = invertovaný (obrácený).

6.2.4. - 0-10V / PWM vyp

Tento signál je odeslán, když je čerpadlo vypnuto (čerpadla, která jsou schopna zjistit poruchu přívodního kabelu, vyžadují minimální úroveň signálu).

6.2.5. - 0-10V / PWM zap

Tento signál je potřebný pro spuštění čerpadla při minimálních otáčkách.

6.2.6. - 0-10V / PWM max

Určuje výstupní signál pro nejvyšší otáčky čerpadla, které jsou použity např. během doby proplachu či manuálního režimu.

6.2.7. - Zobrazení signálu

Zobrazí nastavený signál v textové a grafické podobě.

Speciální funkce

6.3. - Řízení otáček

Pomocí funkce řízení otáček umožňuje SRS3 E měnit otáčky připojených čerpadel.



Tuto funkci by měl aktivovat pouze odborník. V závislosti na použitém čerpadle a jeho výkonu by neměly být nastaveny příliš malé minimální otáčky, protože by mohlo dojít k poškození čerpadla nebo systému. Je nutno vzít v úvahu i údaje poskytnuté výrobcem čerpadla. V případě pochybností by se obecně měly raději nastavit vyšší otáčky.

6.3.1. - Varianty řízení otáček

Zde jsou k dispozici následující varianty řízení otáček:

Vyp: Otáčky nejsou řízeny. Připojené čerpadlo se pouze vypne či zapne na max. otáčky.

M1: Řízení na nastavené ΔT , začíná od max. otáček:

Čerpadlo zapne na max. otáčky. Po uplynutí doby proplachu regulátor zapne čerpadlo na nastavené max. otáčky. Pokud je teplotní diference ΔT mezi čidly (kolektor a zásobník) menší než nastavená hodnota, pak se po uplynutí doby „Zpoždění říz.otáček“ otáčky sníží o jeden stupeň. Pokud je teplotní diference mezi čidly větší než nastavená hodnota, pak se po uplynutí doby „Zpoždění říz.otáček“ otáčky čerpadla zvýší o 1 stupeň. Pokud již regulátor snížil otáčky až na nejnižší stupeň a ΔT mezi čidly je méně než požadované ΔT_{vyp} , čerpadlo se vypne.

M2: Řízení na nastavené ΔT , začíná od min. otáček:

Čerpadlo zapne na min. otáčky. Po uplynutí doby proplachu přepne regulátor čerpadlo na nastavené min. otáčky. Pokud je teplotní diference ΔT mezi čidly (kolektor a zásobník) větší než nastavená, pak se po uplynutí doby „Zpoždění říz.otáček“ otáčky zvýší o 1 stupeň. Pokud je teplotní diference ΔT mezi čidly pod nastavenou hodnotou, pak se po uplynutí doby „Zpoždění říz.otáček“ otáčky sníží o 1 stupeň. Pokud již regulátor snížil otáčky až na nejnižší stupeň a ΔT mezi čidly je méně než požadované ΔT_{vyp} , čerpadlo se vypne.

M3: Řízení na konstantní teplotu na kolektoru, začíná od min. otáček:

Čerpadlo zapne na min. otáčky. Po uplynutí doby proplachu přepne regulátor čerpadlo na nastavené min. otáčky.

Pokud je teplota čidla kolektoru (nebo v zapojeních s výměníkem odpovídající relé R2) vyšší než požadovaná teplota, pak se otáčky zvýší.

Pokud je teplota čidla kolektoru nižší než spínací bod, pak se otáčky sníží

M4: Pokud je zásobník s nejvyšší prioritou natopený na požadovanou teplotu, pak se otáčky řídí podle varianty M3. Pokud je (sekundární) zásobník s nižší prioritou natopen na požadovanou teplotu, pak se otáčky řídí podle varianty M2.

Speciální funkce

6.3.2. - Doba proplachu

Během této doby čerpadlo běží na max. otáčky (100%), aby byl zajištěn spolehlivý rozběh. Teprve po uplynutí této doby proplachu funguje čerpadlo s řízením otáček a přepíná se na max. nebo min. otáčky podle nastavené varianty(M1-M4). Proplach není používán při výstupu PWM/0-10V.

6.3.3. - Zpoždění říz.otáč.

V procesu řízení otáček čerpadla je potřeba určitého zpoždění před změnou otáček, aby nedocházelo k rychlým změnám otáček a následným velkým teplotním výkyvům. Význam parametru je popsán výše.

6.3.4. - Max. otáčky

Nastavení maximálních otáček čerpadla. Během nastavování běží čerpadlo na stanovené otáčky a je možno určit průtok.



Upozornění

Uvedená procenta jsou pouze orientační hodnoty, které se mohou lišit více či méně v závislosti na systému, modelu čerpadla a stupni nastaveném na přepínači čerpadla.

6.3.5. - Min. otáčky

Nastavení minimálních otáček čerpadla při zapnutí výstupu R1.



Upozornění

Uvedená procenta jsou pouze orientační hodnoty, které se mohou lišit více či méně v závislosti na systému, modelu čerpadla a stupni nastaveném na přepínači čerpadla. 100% je maximum pro dané napájecí napětí a frekvenci.

6.3.6. - Požadovaná teplota

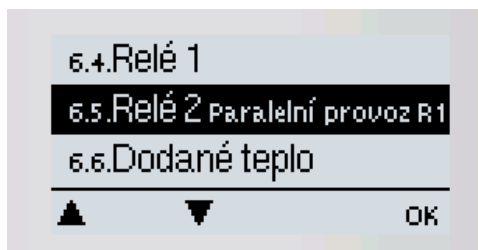
Tato hodnota je řídicí spínací bod pro variantu M3 (viz kap. 6.3.1.). Pokud hodnota na čidle kolektoru klesne pod Požadovanou teplotu, otáčky se sníží. Pokud požadovanou teplotu překročí, otáčky se zvýší.

6.3.7. - Teplotní rozdíl

Tato hodnota je volitelná teplotní diference pro varianty M1 a M2 (viz 6.3.1 - Varianty řízení otáček). Pokud je naměřená teplotní diference ΔT mezi referenčními čidly nižší než tato hodnota, otáčky se sníží. Pokud je vyšší, otáčky se zvýší.

Speciální funkce

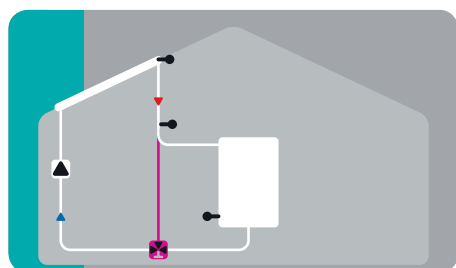
6.5. - Funkce relé



Zde popsané speciální funkce lze přiřadit k nevyužitým relé. Každou speciální funkci je možno přiřadit jen jednou. Dávejte zvláštní pozor na technické údaje relé (viz B.1. – Specifikace).

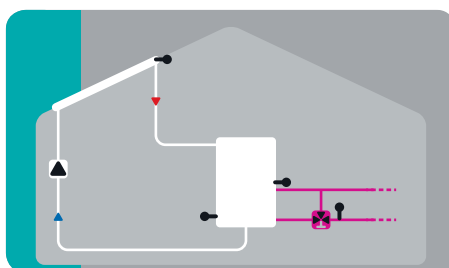
Příklad

Solár +



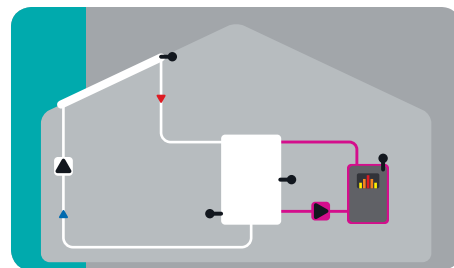
Solární systém se zásobníkem a speciální funkcí Solární bypass

Solár +



Solární systém s výměníkem se speciální funkcí Předehřev zpátečky

Solár +

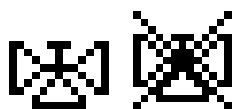


Solární systém s výměníkem se speciální funkcí Kotel na pevná paliva



Upozornění

Číslování nemusí odpovídat číslování v menu regulátoru.



6.5.1. - Solární bypass

Ke spínání obtokového ventilu nebo obtokového čerpadla použijte relé.

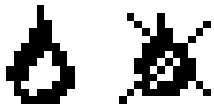
Takto se může průtok nasměrovat mimo zásobník, když je teplota na čidle bypassu nižší než v zásobníku, který se má nabíjet.

6.5.1.2. - Varianta

V tomto menu se nastaví, zda se k nasměrování průtoku bypassem použije čerpadlo nebo ventil.

6.5.1.3. - Čidlo bypassu

Zde se vybere čidlo bypassu. Nemontujte ho do zpátečky.



6.5.2. - Termostat

Termostat se použije pro přitápění řízené časem a teplotou.



Varování

Příliš vysoko nastavené hodnoty teplot mohou mít za následek opaření nebo poškození systému. Ochranu proti opaření si musí obstarat zákazník!



Upozornění

V režimu úspory energie mohou platit jiná nastavení, viz např. T eco.

6.5.2.2. - Požadovaná teplota (Term. Tnast.)

Žádaná teplota na čidle termostatu 1. Pokud je teplota na čidle nižší, je spuštěn přídatný ohřev, až je dosaženo Term. Tnast. + hystereze.

6.5.2.3. - Hystereze (Term. hyster.)

Hystereze nastaveného bodu.

6.5.2.4. - Čidlo termostatu

Term. Tnast. je měřeno pomocí čidla termostatu 1.

Když je připojeno ještě čidlo termostatu 2, relé spíná, když je Term. Tnast. na čidle termostatu 1 nedostatečná, a vypíná, když je Term. Tnast. + Term. hyster. na čidle termostatu 2 překročena.

6.5.2.5. - Čidlo termostatu 2

Volitelné čidlo vypnutí

Pokud dojde k překročení teploty Term. Tnast. + Term. hyster. na volitelném čidle termostatu 2, relé se vypne.

6.5.2.6. - T eco

Pro režim úspory energie

Když je aktivní úsporný režim: Během solárního nabíjení v úsporném režimu je použito T eco místo Term. Tnast. Když teplota klesne pod hodnotu T eco na čidle termostatu 1, relé je aktivováno a nahřívá až na teplotu T eco + Term. hyster..

6.5.2.7. - Zásobník

Pro úsporný režim

Nabíjení tohoto zásobníku aktivuje režim úspory energie

Když je tento zásobník nabíjen solárním systémem, přídatný ohřev se spustí pouze v případě, když je teplota pod hodnotou T eco.

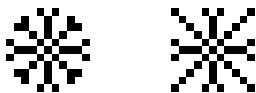
6.5.2.8. - Úspora energie

Režim úspory energie spouští vytápění, když teplota klesne pod hodnotu T eco, a nahřívá až na teplotu T eco + Term. hyster. při aktivním solárním ohřevu.

6.5.2.9. - Časové programy

Doby sepnutí termostatu

Zde nastavte požadované intervaly, kdy má být termostat aktivní. Denně mohou být nastaveny 3 intervaly, nastavení mohou být také kopírována na další dny. Termostat je mimo nastavené časy vypnutý.



6.5.3. - Chlazení

Používá se k chlazení např. zásobníků na nastavenou teplotu pomocí vyzařování tepla.

6.5.3.2. - Požadovaná teplota (Chl. Tnast.)

Referenční teplota na čidle chlazení. Pokud tato teplota překročí tuto hodnotu, funkce chlazení je spuštěna až do doby, než je dosažena hodnota Chl. Tnast. + Chl. hyster.

6.5.3.3. - Hystereze (Chl. hyster.)

Pokud teplota klesne pod hodnotu Chl. Tnast. + Chl. hyster., toto relé je vypnuto.

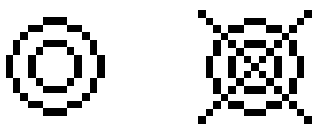
6.5.3.4. - Čidlo chlazení

Referenční čidlo používané pro řízení chlazení.

6.5.3.5. - Časové programy

Doby sepnutí ochlazování

Nastavte požadované časové intervaly, kdy má být chlazení aktivní. Denně mohou být nastaveny 3 intervaly, nastavení mohou být také kopírována na další dny. Chlazení je mimo nastavené časy vypnuté.



6.5.4. - Zvýšení teploty zpátečky

Tato funkce se používá ke zvýšení teploty např. zpátečky tím, že voda prochází přes zásobník.

6.5.4.2. - Maximální teplota zpátečky (Zpát. Tmax)

Maximální teplota na čidle zpátečky. Pokud je tato teplota překročena, toto relé je vypnuto.

6.5.4.3. - ΔT zpátečky (Zpát ΔT)

Spínací teplotní rozdíl:

Když je překročen tento rozdíl mezi čidlem zpátečky a čidlem zásobníku, relé je sepnuto.

Vypínací teplotní rozdíl:

Když je překročen tento rozdíl mezi čidlem zpátečky a čidlem zásobníku, relé je vypnuto.

6.5.4.4. - Čidlo zpátečky

Určuje čidlo pro zvýšení teploty zpátečky.

6.5.4.5. - Čidlo zásobníku

Určuje čidlo zásobníku.



6.5.5. - Chlazení kolektoru

Používá se k chlazení kolektorů vnějším zdrojem chladu.

6.5.5.2. - Maximální teplota (Kol. Tmax)

Pokud teplota na referenčním čidle překročí tuto hodnotu, relé se sepne.

6.5.5.3. - Vypínací difference (Kol. hyster. min)

Pokud teplota klesne pod hodnotu Max. T kol. + Min. hyster., toto relé je vypnuto.

6.5.5.4. - Maximální difference (Kol. hyster. max)

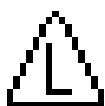
K ochraně vnějšího zdroje chladu před poškozením se relé rozepne, jakmile teplota na referenčním čidle dosáhne hodnoty Max. T kol. + Max. hyster.

6.5.5.5. - Čidlo chlazení kolektorů

Referenční čidlo funkce chlazení kolektorů.



Tato funkce neaktivuje solární čerpadlo k ochlazení kolektoru. Přečtěte si prosím informace o ochraně kolektoru.



6.5.6. - Ochrana proti Legionele

Funkce ochrany proti Legionele se používá k ohřátí systému ve zvoleném časovém úseku z důvodu eliminace bakterií Legionely.

6.5.6.2. - Nastavená teplota Legionely (T Legionela)

Tato teplota musí být dosažena během doby nastavené jako Min.čas Legionela na čidlo ochrany proti Legionele.

6.5.6.3. - Minimální čas Legionela

Určuje časový interval, během něhož musí být dosažena nastavená teplota T Legionela, aby došlo k úspěšnému průběhu této ochrany.

6.5.6.4. - Poslední ohřev Legionela

Zobrazuje datum a čas posledního úspěšného ohřevu ochrany proti Legionele.

6.5.6.5. - Čidlo Legionela 1

Čidlo se používá k měření teploty ochrany proti Legionele.

6.5.6.6. - Čidlo Legionela 2

Volitelné čidlo ochrany proti Legionele

Když je připojeno druhé čidlo, obě čidla musí dosáhnout a udržet nastavenou teplotu po dobu trvání úspěšného ohřevu ochrany proti Legionele.

6.5.6.7. - Časový program

Během těchto intervalů je spuštěn pokus o ohřev jako ochrana proti Legionele.



Varování

Tato funkce proti Legionele neposkytuje proti této bakterii dokonalou ochranu, protože regulátor je závislý na přísunu dostatečného množství energie, a není možno monitorovat teploty ve všech zásobnících a spojovacím potrubí. K úplné ochraně proti Legionele je nutno zajistit zvýšení teploty na potřebnou hodnotu a zároveň musí být pomocí dalších zdrojů energie a regulátorů zajištěna cirkulace v zásobníku a potrubí.



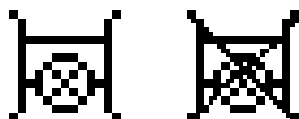
Upozornění

Funkce ochrany proti Legionele se vypíná na výtlačku. Kdykoliv byl proveden ohřev s funkcí ochrany proti Legionele, na displeji se objeví hláška s datem.



Výstraha

V průběhu funkce proti Legionele se zásobník ohřeje na vysokou teplotu nad hodnotu $T_{max} S(X)$, což může vést k opaření a poškození soustavy.



6.5.7. - Přenos tepla

Tato funkce se používá k přenosu energie z jednoho zásobníku do jiného pomocí čerpadla.

6.5.7.2. - Minimální teplota (Př.tep. T_{min})

Minimální teplota ve zdrojovém zásobníku pro umožnění přenosu tepla.

6.5.7.3. - Teplotní rozdíl pro přenos tepla (Př.tep. ΔT)

Teplotní rozdíl pro funkci přenosu tepla.

Když teplotní rozdíl mezi zdrojem a zásobníkem dosáhne hodnoty Př.tep. ΔT Zap, relé je sepnuto. Jakmile tento rozdíl klesne na hodnotu Př.tep. ΔT Vyp, toto relé je znovu vypnuto.

6.5.7.4. - Nastavená teplota (Př.tep. T_{nast.})

Nastavení teploty cílového zásobníku

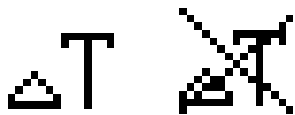
Když je dosažena teplota v cílovém zásobníku, přenos tepla je vypnut.

6.5.7.5. - Čidlo zdrojového zásobníku

Menu určuje čidlo, které je umístěno ve zdrojovém zásobníku.

6.5.7.6. - Čidlo spotřebiče

Menu určuje čidlo, které je umístěno v cílovém zásobníku, který obdrží teplo ze zdrojového zásobníku.



6.5.8. - Rozdíl teplot

Relé je sepnuto, když je dosažen určitý teplotní rozdíl (ΔT).

6.5.8.2. - Minimální teplota (Dif. Tmin)

Minimální teplota na čidle zdroje pro umožnění spínání relé funkce rozdílu
Když je teplota na čidle zdroje pod touto hodnotou, funkce rozdílu není umožněna.

6.5.8.3. - Nastavený teplotní rozdíl (Dif. ΔT)

Spínací rozdíl:

Když je dosažen tento teplotní rozdíl, dané relé je sepnuto.

Vypínací rozdíl:

Když teplotní rozdíl poklesne pod tuto hodnotu, dané relé je vypnuto.

6.5.8.4. - Maximální teplota (Dif. Tmax)

Maximální teplota na cílovém čidle pro umožnění funkce rozdílu

Pokud teplota na čidle cílového zásobníku překročí tuto hodnotu, funkce rozdílu není umožněna.

6.5.8.5. - Čidlo zdroje tepla

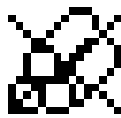
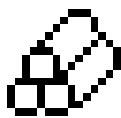
Zde se určuje čidlo pro zdroj tepla.

Zde se určuje čidlo pro zdroj tepla.

6.5.8.6. - Čidlo spotřebiče tepla

Čidlo spotřebiče tepla / Cílové čidlo pro funkci rozdílu

Zde se určuje čidlo pro cílový zásobník.



6.5.9. - Kotel na tuhá paliva

Relé se používá k ovládání čerpadla přídatného kotle na tuhá paliva.

6.5.9.2. - Minimální teplota kotle (KTP Tmin)

Minimální teplota kotle na tuhá paliva, aby se spustilo čerpadlo. Pokud je teplota na čidle kotle pod touto hodnotou, relé je vypnuto.

6.5.9.3. - Teplotní rozdíl pro KTP (KTP ΔT)

Spínací a vypínací teplotní rozdíl mezi kotlem a zásobníkem. Spínací teplotní rozdíl: $Kotel\Delta T$. Vypínací teplotní rozdíl: $Kotel\Delta T_{vyp}$.

6.5.9.4. - Maximální teplota zásobníku (KTP Tmax)

Maximální teplota v zásobníku. Pokud je tato hodnota překročena, relé je vypnuto.

6.5.9.5. - Čidlo kotle

Zde se určuje čidlo, které je použito jako čidlo kotle.

6.5.9.6. - Čidlo zásobníku

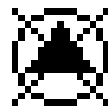
Zde se určuje čidlo, které je použito jako čidlo zásobníku.



6.5.10. - Hlášení

Relé je sepnuto, když je aktivována jedna nebo více ochranných funkcí. Tato funkce může být obrácena, takže je toto relé stále sepnuto, až do doby, kdy je aktivována některá ochranná funkce.

Ochrana kolektoru, Ochr. sol. okruhu, Protimrazová ochrana, Noční vychlazení, Ochr. proti legionele, Zprávy, Alarm kolektoru



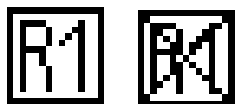
6.5.11. - Plnění

Přídavné čerpadlo, které se spustí při každé aktivaci solárního systému.

6.5.11.2. - Doba plnění

Doba, po kterou je čerpadlo zapnuté

Toto nastavení určuje délku doby, po kterou čerpadlo poběží při rozběhu solárního systému.



6.5.12. - Souběžný mód R (X)

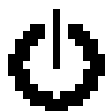
Relé R (X) se spínají stejně jako relé R1 nebo R2.

6.5.12.2. - Zpoždění zapnutí

Toto menu určuje prodlevu zapnutí, tedy za jak dlouho po zapnutí R1 nebo R2 bude toto paralelní relé sepnuto.

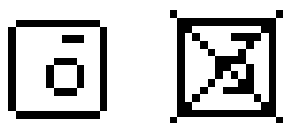
6.5.12.3. - Zpoždění vypnutí

Toto menu určuje, za jak dlouho po vypnutí R1 nebo R2 bude vypnuto i paralelní relé.



6.5.13. - Vždy zapnuto

Relé je vždy zapnuto.



6.5.14. - Otopný okruh

Otopný okruh je řízen s pevně nastavenou hysterezí (+ / - 1°C od nastavené hodnoty). Prodleva sepnutí a doběh jsou pevně nastaveny na 30 sec, aby se omezilo časté spínání čerpadla. Jako čidlo pokojové teploty se používá pokojová jednotka RC 21.

6.5.14.2. - Požadovaná teplota - den (Otop. Tden)

Požadovaná pokojová teplota pro denní režim. Pokud pokojová teplota přesáhne nastavenou hodnotu, relé se vypne.

6.5.14.3. - Požadovaná teplota - noc (Otop. Tnoc)

Požadovaná pokojová teplota pro noční režim. Pokud pokojová teplota přesáhne nastavenou hodnotu, relé se vypne

6.5.14.4. - Čidlo pok. tepl.

V tomto menu se stanoví čidlo, které se použije pro určení pokojové teploty.

6.5.14.5. - Časové programy

Zde nastavte požadované intervaly, kdy má být aktivní Požadovaná pokojová teplota pro denní režim. Denně mohou být nastaveny 3 intervaly, nastavení mohou být také kopírována na další dny. Mimo nastavené časy je nastaven Noční režim.

Speciální funkce

6.6. - Měření tepla

6.6.1. - Konstantní průtok

Když je zvolen režim měření tepla „Konstantní průtok“, přibližný tepelný výkon je vypočítán pomocí hodnot, které musí zadat uživatel. Těmito hodnotami jsou typ glykolu/nemrznoucí směsi, koncentrace a průtok. Tyto hodnoty jsou poté vztaženy k údajům o teplotě z čidla kolektoru a čidla zásobníku. Pokud je to nutné, může být nastavena hodnota pro ΔT : Protože jsou pro měření tepla použity teploty kolektoru a zásobníku, rozdíl teploty přívodu respektive zpátečky může být odpovídajícím způsobem kompenzován změnou Korekce ΔT .

Příklad:

Zobrazená teplota kolektoru 40 °C, naměřená teplota přívodu 39 °C, zobrazená teplota zásobníku 30 °C, naměřená teplota zpátečky 31 °C = výsledná hodnota korekce -20 % (zobrazená ΔT 10 K, skutečná ΔT 8 K = -20 % korekce)



Upozornění

Tepelný výkon naměřený v režimu „Konstantní průtok“ je vypočítáný odhad pro funkční ovládání systému

6.6.2. - Čidlo vstupu

To určuje čidlo, které bude použito pro měření teploty přívodu (teplá strana).

6.6.3. - Čidlo zpátečky

To určuje čidlo, které bude použito pro měření teploty zpátečky.

6.6.4. - Typ nemrznoucí kapaliny

Zadejte typ použité nemrznoucí směsi. Pokud není použita žádná, prosím nastavte 0.

6.6.5. - Koncentrace nemrznoucí kapaliny

Koncentrace nemrznoucí směsi použité v systému v procentech.

6.6.6. - Průtok

Průtok, který se používá pro výpočet tepelného výkonu

Zde se určuje průtok v litrech za minutu, který je použit pro výpočet tepelného výkonu.

6.6.7. - Korekce ΔT

Hodnota korekce teplotního rozdílu

Protože jsou pro měření tepla použity teploty kolektoru a zásobníku, rozdíl teploty přívodu respektive zpátečky může být odpovídajícím způsobem kompenzován změnou Korekce ΔT .

Příklad:

Zobrazená teplota kolektoru 40 °C, naměřená teplota přívodu 39 °C, zobrazená teplota zásobníku 30 °C, naměřená teplota zpátečky 31 °C = výsledná hodnota korekce -20 % (zobrazená ΔT 10 K, skutečná ΔT 8 K = -20 % korekce)

Speciální funkce

6.7. - Korekce čidel

Zde mohou být manuálně napraveny odchylky v zobrazení teplot, např. pokud jsou kabely k čidlům příliš dlouhé nebo jsou čidla špatně umístěna. Tato nastavení mohou být provedena pro každé jednotlivé čidlo v krocích po 0,8 °C (teplota), resp. 0,2 % rozsahu měření VFS / RPS čidla (průtok / tlak).



Upozornění

Tato nastavení jsou nutná pouze ve zvláštních případech během uvádění do provozu a může je provádět pouze odborně způsobilá osoba. Špatná nastavení mohou vést k poruše.

6.8. - Uvedení do provozu

Spuštění pomoci při uvádění do provozu vás ve správném pořadí provede základními nastaveními nutnými pro uvedení do provozu, a poskytne na displeji stručný popis každého parametru. Stisknutím tlačítka “esc” se vrátíte k předchozí hodnotě, takže se můžete znovu podívat na zvolené nastavení nebo jej v případě potřeby změnit. Opakovaným stiskem tlačítka “esc” se vrátíte do volby režimu, čímž zrušíte pomoc při uvádění do provozu (viz též E.2).



Upozornění

Může být spuštěno pouze odborníkem během uvádění do provozu! Dodržujte vysvětlení pro jednotlivé parametry u těchto instrukcí a zkontrolujte, zda jsou pro vaši aplikaci nutná další nastavení.

6.9. - Tovární nastavení

Veškerá nastavení, která byla provedena, mohou být resetována, čímž vrátíte regulátor do jeho výchozího nastavení z výroby.



Upozornění

Tím budou nenávratně ztraceny všechny nastavené parametry, analýzy, atd. regulátoru. Regulátor musí být poté znovu uveden do provozu a nastaven.

6.10. - Pomoc při spouštění

U některých solárních systémů, především u těch s vakuovými trubicovými kolektory, se může stát, že měření hodnoty na čidle kolektoru trvá příliš dlouho nebo není zcela přesné, to je často způsobeno tím, že toto čidlo není umístěno v nejteplejším bodě. Když je aktivována pomoc při spouštění, je provedeno následující: Pokud se zvýší teplota na kolektoru o hodnotu uvedenou jako “Nárůst” během jedné minuty, pak je solární čerpadlo spouštěno na nastavenou “Dobu cirkulace”, tak aby se kapalina, která má být měřena, dostala k čidlu kolektoru. Pokud ani toto nevede k normálním spínacím podmínkám, pak je funkce pomoci při spouštění na 5 minut zablokována.



Upozornění

Tuto funkci by měl aktivovat pouze odborník, pokud se objeví problémy se získáním naměřených hodnot. Především je třeba dodržovat instrukce výrobce kolektoru.

Speciální funkce

6.11. - Hodina, datum

Toto menu se používá k nastavení přesného času a aktuálního data.



Upozornění

Pro správnou funkci regulátoru a analýzu systémových dat je nezbytné, aby byl na regulátoru správně nastavený čas. Nezapomeňte prosím, že v případě výpadku napájení se hodiny zastaví. Potom je nutno je znovu nastavit.

6.12. - Letní čas

Když je aktivní tato funkce, hodiny regulátoru se automaticky přestaví na letní čas a na zimní čas.

6.13. - Úsporný režim

Displej zhasne po 2 min bez činnosti.



Upozornění

Pokud se na displeji zobrazuje hlášení, displej stále svítí.

6.14. - Jednotka teploty

Toto menu se používá k volbě zobrazované jednotky teploty.

6.15. - Síť

V tomto menu se nastavuje ethernetové připojení dataloggeru.

6.15.1. - Kontrola přístupu

V tomto menu je možno měnit seznam 4 uživatelů, kteří mají mít přístup do dataloggeru. Chcete-li uživatele přidat do seznamu, zvolte <přid.uživ.>. Seznam vám zobrazí posledních 5 uživatelů, kteří se pokoušeli připojit k dataloggeru. Zvolte uživatele ze seznamu a potvrďte ho OK, čímž mu umožníte přístup. Chcete-li uživatele ze seznamu odebrat, vyberte jednoho a zvolte <smazat uživ.>.

6.15.2. - Ethernet

V tomto menu je možno nastavit ethernetové připojení dataloggeru.

6.15.2.1. - Ethernet

Aktivuje nebo deaktivuje funkci ethernetového připojení.

6.15.2.2. - MAC

Zobrazí MAC adresu konkrétního dataloggeru.

6.15.2.3. - DHCP

Pokud je tato funkce aktivní, vyžádá si datalogger IP adresy a parametry sítě od DHCP serveru.

6.15.2.4. - IP adresa

Zde se nastavuje IP adresa dataloggeru.

6.15.2.5. - Maska

Zde se nastavuje maska podsítě dataloggeru.

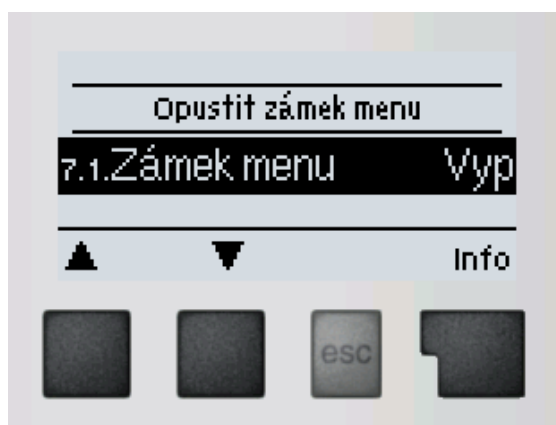
6.15.2.6. - Brána

Zde je možno nastavit IP adresu brány dataloggeru.

6.15.2.7. - Server DNS

Zde je možno nastavit IP adresu DNS serveru.

7. - Zámek menu



Menu „7. Zámek menu“ lze využít k zajištění regulátoru před nechtěnou změnou nastavených hodnot.

Menu se ukončuje stiskem „esc“ nebo volbou „Opustit zámek menu“.

Menu uvedená níže zůstávají kompletně přístupná, i když je aktivován zámek menu, a v případě potřeby je lze upravit:

1. Měřené hodnoty
2. Statistika
3. Provozní režim
- 6.11 Hodina, datum
7. Zámek menu
8. Servisní data

K zamčení ostatních menu zvolte „Zámek menu Zap“. K jejich opětovnému uvolnění zvolte „Zámek menu vyp“.

Servisní data

8. - Servisní data

Menu "8. Servisní data" mohou použít odborníci pro vzdálenou diagnostiku v případě poruchy apod.



Upozornění

Zapište hodnoty v době, kdy se porucha vyskytla, např. do tabulky.

Menu lze kdykoli ukončit stiskem „esc“.

| | |
|------|--|
| 8.1 | |
| 8.2 | |
| 8.3 | |
| 8.4 | |
| 8.5 | |
| 8.6 | |
| 8.7 | |
| 8.8 | |
| 8.9 | |
| 8.10 | |
| 8.11 | |
| 8.12 | |
| 8.13 | |
| 8.14 | |
| 8.15 | |
| 8.16 | |
| 8.17 | |
| 8.18 | |
| 8.19 | |
| 8.20 | |
| 8.21 | |
| 8.22 | |
| 8.23 | |
| 8.24 | |
| 8.25 | |
| 8.26 | |
| 8.27 | |
| 8.28 | |
| 8.29 | |
| 8.30 | |

| | |
|------|--|
| 8.31 | |
| 8.32 | |
| 8.33 | |
| 8.34 | |
| 8.35 | |
| 8.36 | |
| 8.37 | |
| 8.38 | |
| 8.39 | |
| 8.40 | |
| 8.41 | |
| 8.42 | |
| 8.43 | |
| 8.44 | |
| 8.45 | |
| 8.46 | |
| 8.47 | |
| 8.48 | |
| 8.49 | |
| 8.50 | |
| 8.51 | |
| 8.52 | |
| 8.53 | |
| 8.54 | |
| 8.55 | |
| 8.56 | |
| 8.57 | |
| 8.58 | |
| 8.59 | |
| 8.60 | |

Jazyk

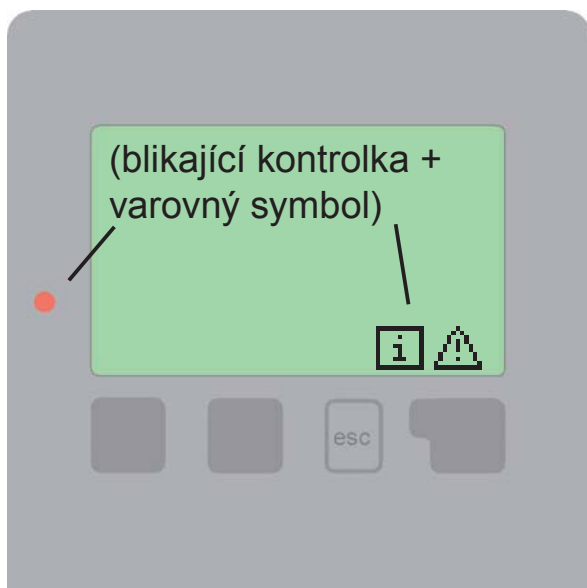
9. - Jazyk



Menu “10. Jazyk ” se používá k volbě jazyka menu. Nastavení je vyžadováno automaticky v průběhu uvádění do provozu.

Závady, doplňující informace

Z.1. Závady s chybovým hlášením



Pokud regulátor detekuje závadu, začne blikat červená kontrolka a na displeji se též objeví varovný symbol. Pokud se závada již neprojeví, varovný symbol se změní na informační a kontrolka přestane blikat. Chcete-li získat více informací o závadě, stiskněte tlačítko pod symbolem varování nebo informace.



Výstraha

Závadu nahlašte servisnímu technikovi!

| Možná chybová hláška: | Poznámka pro odborníka: |
|-----------------------|---|
| Vadné čidlo x | Značí, že buď čidlo, vstup čidla do regulátoru nebo spojovací kabel je vadný. (Tabulka odporu čidel v kap. B.2) |
| Alarm kolektoru | Znamená, že teplota kolektoru stoupla nad teplotu nastavenou v 5.6 |
| Restart | Znamená, že se regulátor restartoval, např. kvůli výpadku elektřiny. Zkontrolujte datum a čas! |
| Čas a datum | Tento text se automaticky objeví po výpadku proudu, protože je nutno zkontrolovat datum a čas a dle potřeby nastavit. |
| Bez průtoku! | Tento text se objeví, pokud je rozdíl teplot mezi kolektorem a zásobníkem vyšší než 50 °C déle než 5 minut. |
| Časté zap/vyp | Relé cykluje, tedy zapíná se a vypíná častěji než pětkrát za 5 min. |
| Legion. neúspěšně | Tento text se objeví, pokud po dobu „Čas Legionela“ teplota na čidle nastaveném jako „Čidlo Legionela“ nedosáhne hodnoty „T Legionela“ – 5 °C . |

Závady, doplňující informace

Z.2 Výměna pojistky



Opravy a údržbu smí provádět pouze odborník. Před započítím práce na regulátoru jej nejprve odpojte ze sítě a zajistěte proti opětovnému zapnutí! Zkontrolujte, že přístroj není pod proudem!



Použijte pouze dodanou pojistku nebo stejnou pojistku s touto specifikací: T2A 250V.

Z.2.1



Pokud je regulátor připojen k síti a přesto nefunguje a nic neukazuje, může být špatná vnitřní pojistka. V takovém případě přístroj odpojte od sítě, otevřete, vyjměte pojistku a zkontrolujte ji. Pokud je vadná, nahradte ji novou, zjistěte vnější zdroj problému (např. čerpadlo) a vyměňte ho. Pak proveďte první opakované spuštění a zkontrolujte funkci spínaných výstupů v manuálním režimu dle popisu v kap 3.2.

Z.3 Údržba



Upozornění

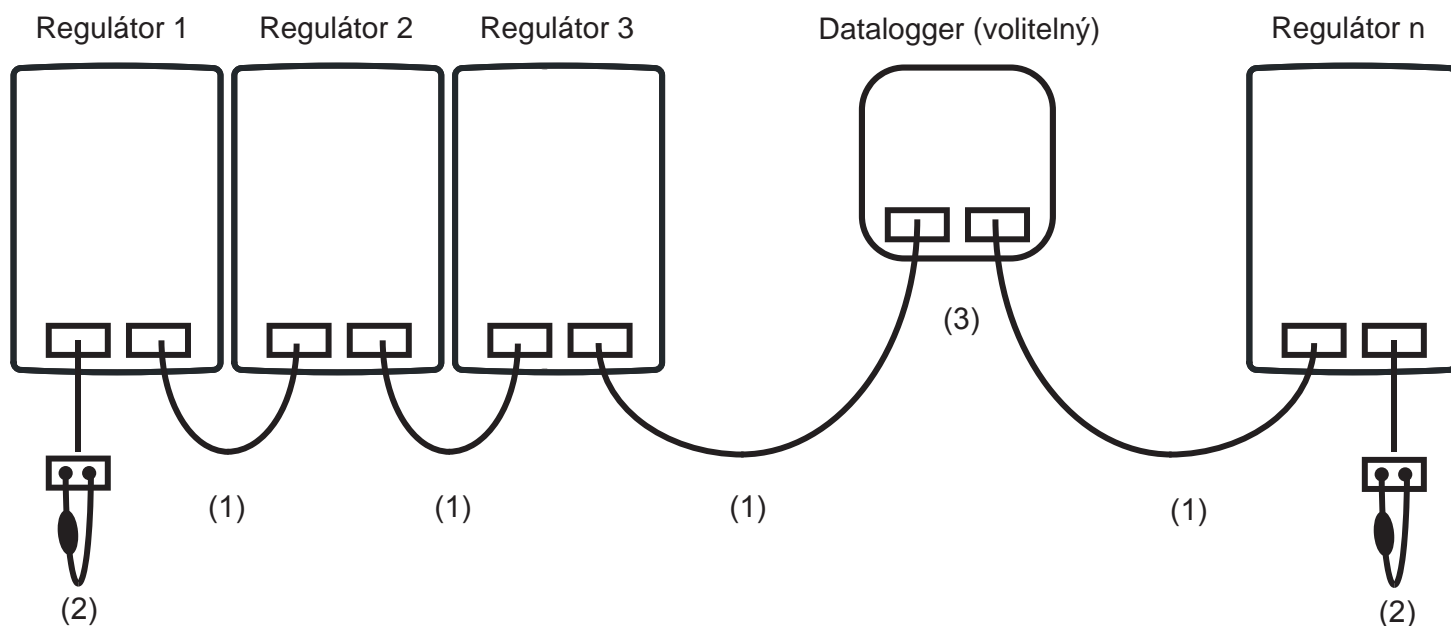
Při pravidelné roční údržbě Vašeho topného systému byste si také měli nechat odborně zkontrolovat funkce regulátoru a případně i optimalizovat nastavení.

Položky údržby:

- Zkontrolovat datum a čas (viz Kap. 6.11)
- Zkontrolovat správnost analýz (viz. Kap. 2)
- Zkontrolovat zaznamenané chybové hlášení (viz. Kap. 2.4.)
- Zkontrolovat hodnověrnost aktuálních měřených hodnot (viz. Kap 1)
- Zkontrolovat spínané výstupy/spotřebiče v manuálním režimu (viz. Kap. 3.2)
- Případně optimalizujte nastavení parametrů

Z.4 Sběrnice CAN

Sběrnice CAN se používá k propojení dvou a více regulátorů navzájem nebo s dataloggerem za účelem výměny dat.



1. Regulátory se propojují sériově pomocí kabelu sběrnice CAN (1).
2. První a poslední regulátor / datalogger v jednom sériovém zapojení musí být opatřen ukončovacím odporem (2).

Zapojení těchto dvou zásuvek CAN je volitelné.

3. Volitelně lze datalogger (3) integrovat do sběrnice CAN.

Dostupné funkce CAN závisejí na typu regulátoru a na použité verzi softwaru, a lze je najít v příslušném návodu.

Tipy a triky

Namísto nastavování průtoku v systému pomocí škrticího ventilu (na průtokoměru) je lepší nastavit průtok pomocí přepínače na čerpadle a nastavením „Max. otáčky“ na regulátoru (viz 6.3.4.Max.otáčky). Spotřeba čerpadla bude nižší.

Servisní hodnoty (viz 8) nezahrnují jen aktuální měřené hodnoty a provozní stavy, ale také všechna nastavení regulátoru. Po úspěšném uvedení do provozu si servisní hodnoty zapište.

V případě nejistoty ohledně odezvy regulátoru nebo jeho selhání jsou osvědčenou metodou pro vzdálenou diagnostiku servisní hodnoty. Zapište si servisní hodnoty (viz 8) v době, kdy se závada vyskytla. Vyplněnou tabulku servisních hodnot zašlete faxem nebo e-mailem s krátkým popisem závady odborníkovi.

Ve schématu zapojení s bazénem lze ohřev bazénu (např. na zimu) snadno vypnout pomocí jednoduché funkce. Stačí stisknout a podržet tlačítko „esc“ po dobu několika sec. při zobrazeném schématu. Jakmile bazén vypnete nebo zapnete, na displeji se objeví odpovídající informace.

Provozní hodiny zobrazené v menu „Statistika“ jsou hodiny provozu solárního systému. Tento údaj zohledňuje pouze hodiny, kdy je solární čerpadlo aktivní. V obecné části hodin provozu odpovídají času zapnutí relé R1.

Doporučujeme pravidelně zaznamenávat a analyzovat data, která jsou pro vás důležitá.



REGULUS spol. s r.o.
Do Koutů 1897/3
143 00 Praha 4

<http://www.regulus.cz>
E-mail: obchod@regulus.cz