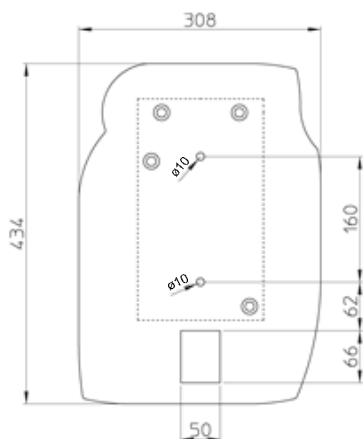
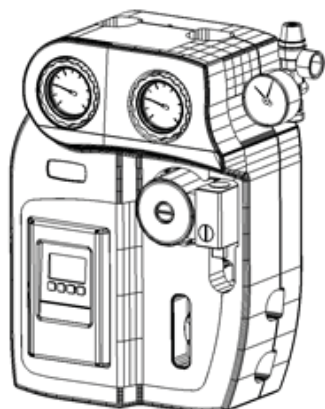
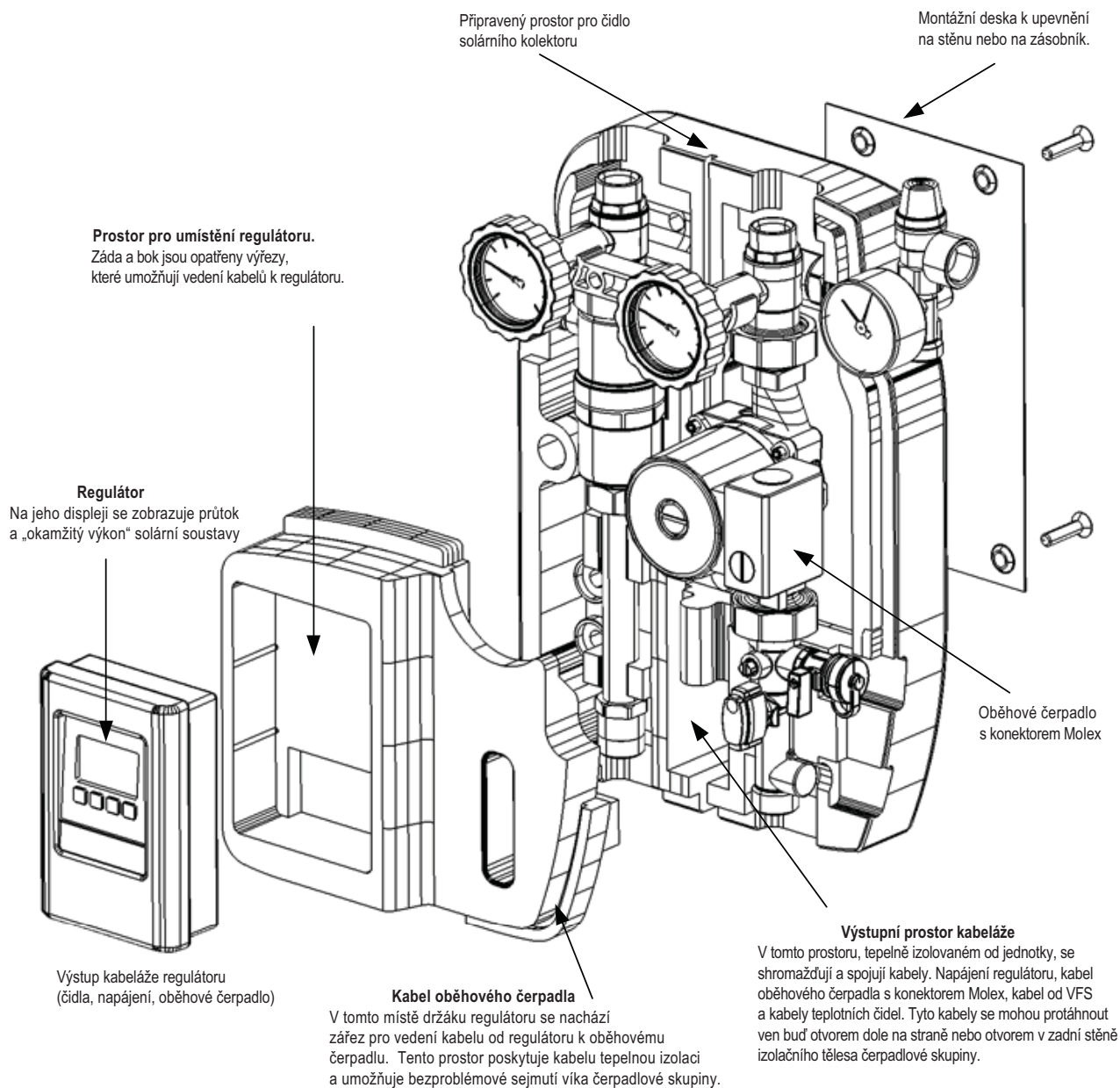


Dvoutrubková čerpadlová skupina "Solar 30 SRS4"



! BEZPEČNOST: Přečtěte si prosím pečlivě pokyny před spuštěním zařízení, při nesprávném použití může výrobek způsobit nehodu či škodu. Uchovávejte tento návod pro další použití.



Izolační těleso z EPP

Rozměry 308×434×169.

Je opatřeno průchodkou od držáku regulátoru, vhodnou k protažení napájecího kabelu a kabelů od teplotních čidel. Boční otvor v zadní části izolačního tělesa pro bezpečnostní skupinu. Uvnitř je zářez pro uložení 22 mm trubky. Zadní stěna k montáži jednotky na stěnu nebo na zásobník.

Popis komponent



Topná větev



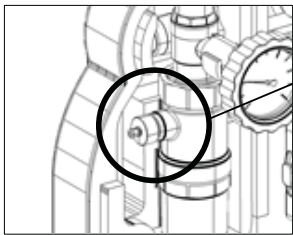
Vratná větev

(A) Kulový ventil na topné větvi (teploměr orámovaný červeným mezikružím a stupnicí 0-120 °C) se „solárním“ zpětným ventilem.

(B) Kulový ventil na vratné větvi (teploměr orámovaný modrým mezikružím a stupnicí 0-120 °C) se „solárním“ zpětným ventilem.

Solární zpětný ventil

Je obsažen v kulovém ventilu jak na topné, tak na vratné větvi. Zajišťuje pevné uzavření a malou tlakovou ztrátu. Pro otevření zpětného ventilu (např. při vypouštění) otočte páčkou o 45° po směru hodinových ručiček.



(D) Odvzdušňovací ventil

Odvzdušňovací ventil je zařízení, které průběžně odvádí vzduch, který cirkuluje s kapalinou. Vzduch se shromažďuje v horní části ventilu a může se vypustit speciálním zařízením, když je systém v provozu. Otočte ozubeným kovovým kroužkem o 360° proti směru hodinových ručiček. Tuto operaci je třeba po čase opakovat.



NEBEZPEČÍ OPAŘENÍ

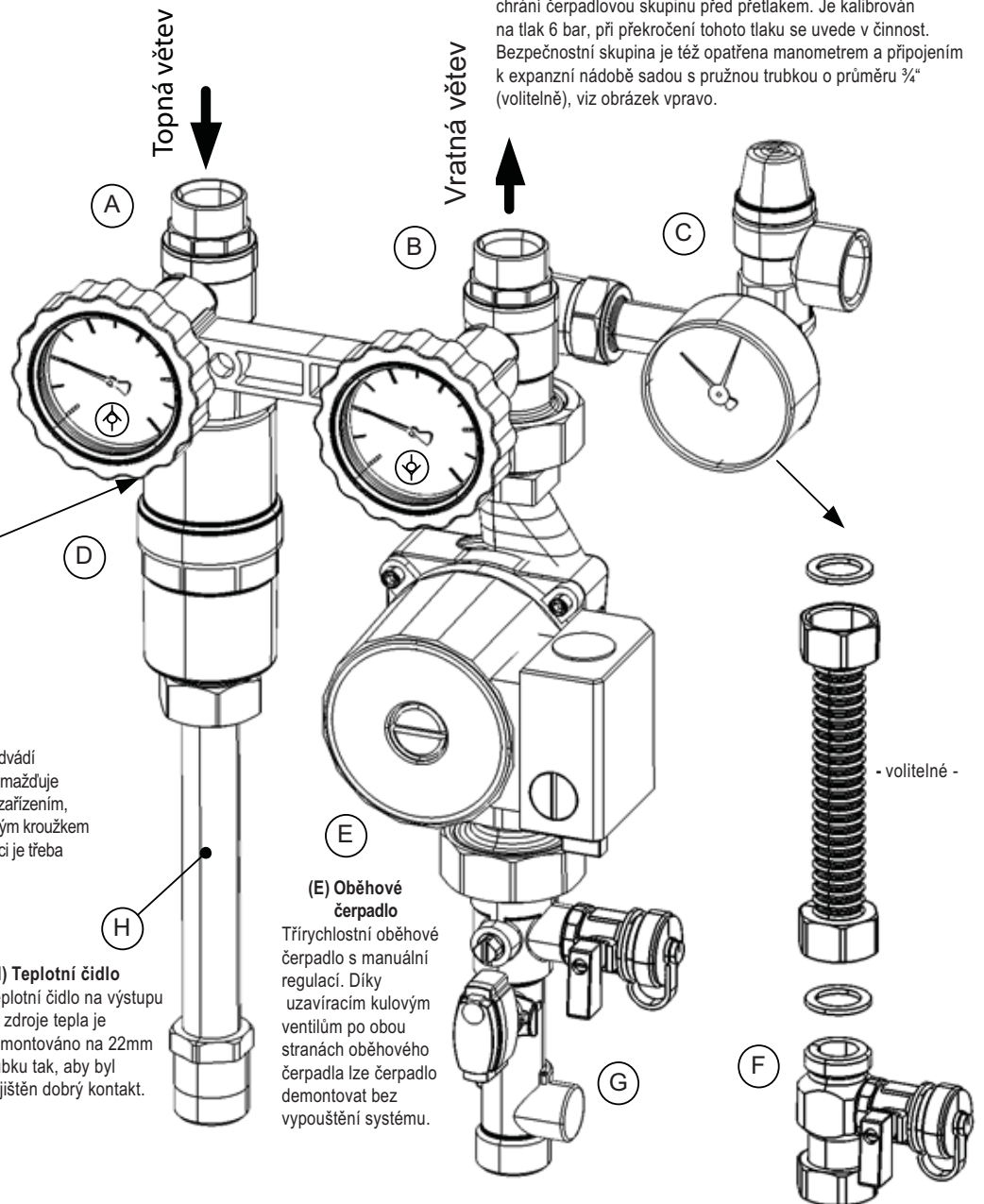
V případě úniku kapaliny hrozí opaření, proto doporučujeme na vypouštěcí ventil napojit hadici.

(H) Teplotní čidlo

Teplotní čidlo na výstupu ze zdroje tepla je namontováno na 22mm trubku tak, aby byl zajištěn dobrý kontakt.

(C) Bezpečnostní skupina

Obsahuje pojistný ventil, s certifikátem CE a TÜV, který chrání čerpadlovou skupinu před přetlakem. Je kalibrován na tlak 6 bar, při překročení tohoto tlaku se uvede v činnost. Bezpečnostní skupina je též opatřena manometrem a připojením k expanzní nádobě sadou s pružnou trubicou o průměru 3/4" (volitelně), viz obrázek vpravo.



(E) Oběhové čerpadlo

Třírychlostní oběhové čerpadlo s manuální regulací. Díky uzavíracím kulovým ventilům po obou stranách oběhového čerpadla lze čerpadlo demontovat bez vypouštění systému.

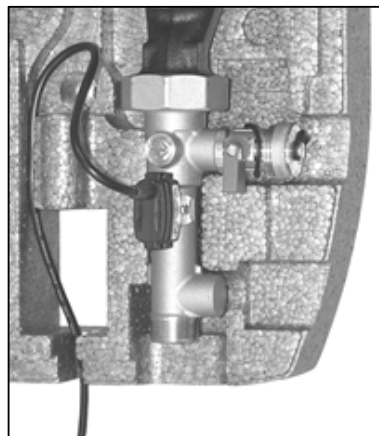
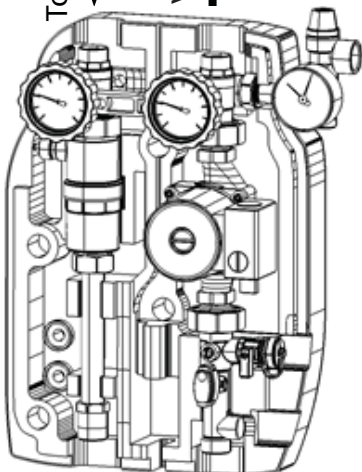
(G) Digitální VFS průtokoměr

Díky tomuto zařízení již není potřeba solární jednotku nijak nastavovat. Elektronický regulátor totiž řídí rychlost oběhového čerpadla tak, aby solární systém podával co nejvyšší výkon. Na LCD displeji se zobrazuje průtok. Rozsah měření 2-40 l/min.

(F) Připojovací místa k plnění soustavy

Díky tomuto speciálnímu „solárnímu“ připojení je možno soustavu snadno naplnit. Je již obsaženo v balení, stačí ho připojit mezi hadici a expanzní nádobu.

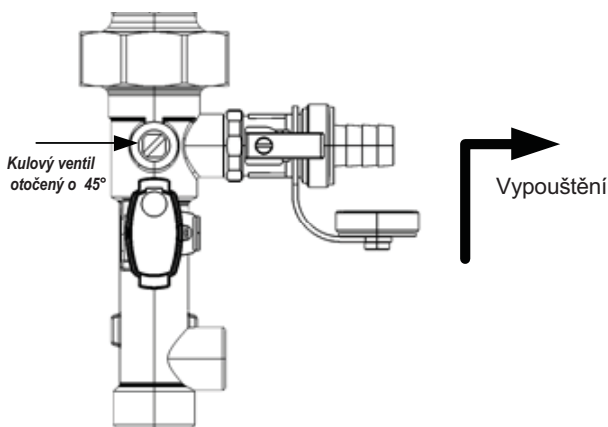
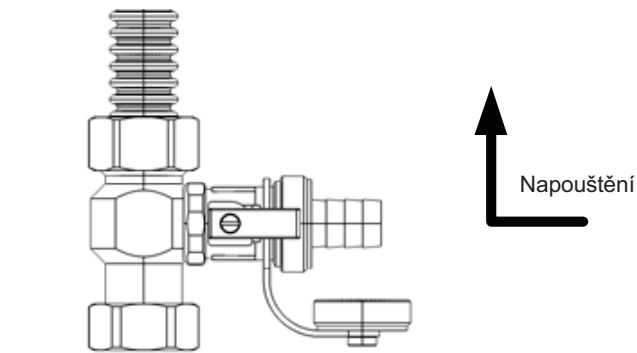
Topná větev
Vratná větev



!! Upozornění! Kabel čidla průtokoměru se nesmí vést v kontaktu s trubkami.

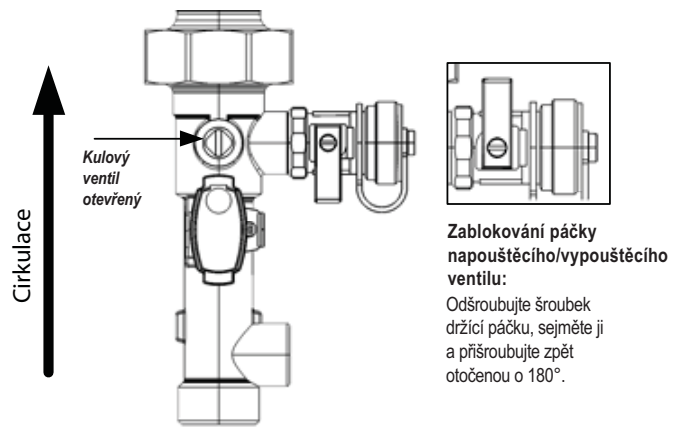
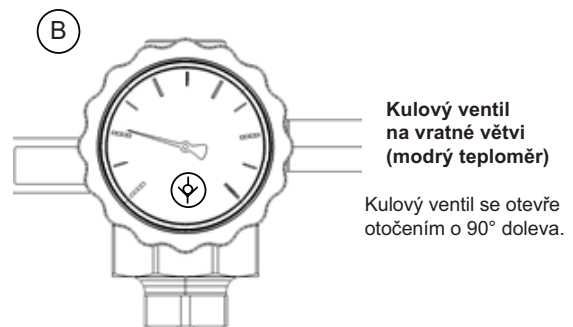
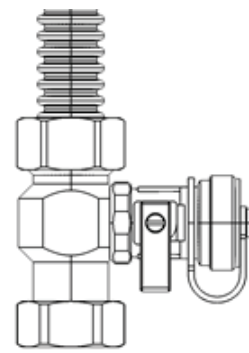
Tento kabel z PVC není odolný vůči teplotám nad 80 °C. Správný způsob vedení je zobrazen na obr.: takto se nikdy nedostane do styku s vysokou teplotou. Zároveň je tím kabel přidržen ve správné poloze.

Napouštění a uvedení soustavy do provozu:



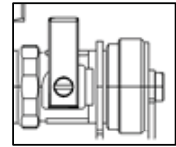
(1) - Napouštění systému:

- Sejměte zátky z bočních ventilů a připojte hadice.
- Uzavřete kulový ventil (B) (teploměr s modrým kroužkem)
- Otočte regulační hřídelkou průtokoměru do polohy 45°.
- Otevřete boční napouštěcí a vypouštěcí ventily.
- Napusťte systém na požadovaný tlak.



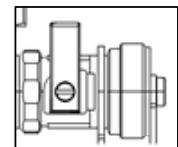
(2) - Uvedení systému do provozu:

- Zavřete napouštěcí i vypouštěcí ventil.
- Odpojte hadice a našroubujte zpátky krytky.
- *Chcete-li mít jistotu, že se ventily nemohou otevřít nedopatřením, zajistěte páčky v poloze zavřeno, jak je popsáno dříve.*
- Znovu otevřete kulový ventil (B) (teploměr s modrým kroužkem).
- Znovu otevřete kulový ventil průtokoměru (regulační hřídelkou).



Zablokování páčky napouštěcího/vypouštěcího ventilu:

Odšroubujte šroubek držící páčku, sejměte ji a přišroubujte zpět otočenou o 180°.



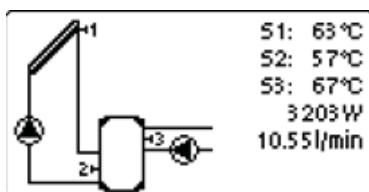
Zablokování páčky napouštěcího/vypouštěcího ventilu:

Odšroubujte šroubek držící páčku, sejměte ji a přišroubujte zpět otočenou o 180°.

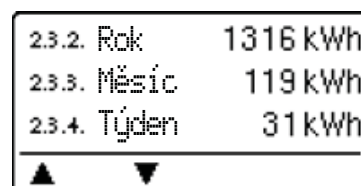
Zobrazení tepelného výkonu soustavy:

Kromě zobrazení průtoku a okamžitého tepelného výkonu (obr. 1) v hlavním menu dokáže regulátor SRS4 vypočítat množství dodané tepelné energie.

V menu „2. Statistics“ (statistiky) je možno zobrazit celkový „Solar output“ (solární výkon, menu 2.3), a to roční, měsíční, týdenní a denní (obr. 2). Tyto údaje v kWh se zobrazují i v grafickém režimu (menu 2.4).



Obr. 1



Obr. 2

POZOR! Při instalaci a provozu regulátoru postupujte podle přiloženého návodu.



Problémy s průtokoměrem VFS:

V případě nesprávného fungování nebo závady průtokoměru VFS laskavě postupujte podle následujících pokynů:

- Ověřte, že čidlo průtokoměru nainstalované v čerpadlové skupině odpovídá typu čidla, zvoleného v menu **7.7.3. VFS Type**. Pokud ne, změňte nastavení.
- Uzemněte soustavu elektricky, aby bludné proudy nebo jiné elektrické přístroje neovlivňovaly průtokoměr a nedocházelo ke zkreslování přesných údajů z průtokoměru.
- Zkontrolujte, že při maximální rychlosti oběhového čerpadla (menu **7.9.5. Min. Speed 50%**) je minimální průtok alespoň 3,5 l/min. (směs vody a glykolu, 60 °C). Pokud při minimální rychlosti průtokoměr neukazuje žádné hodnoty, zvyšte tento parametr např. na 60%.
- Zkontrolujte, že maximální rychlost oběhového čerpadla (menu **7.9.4. Max. Speed 100%**) nedává větší průtok než 40 l/min. Pokud ano, snižte tuto hodnotu např. na 90%.
- Přesnost průtokoměru VFS pro 40% směs vody s glykolem: ±5%.