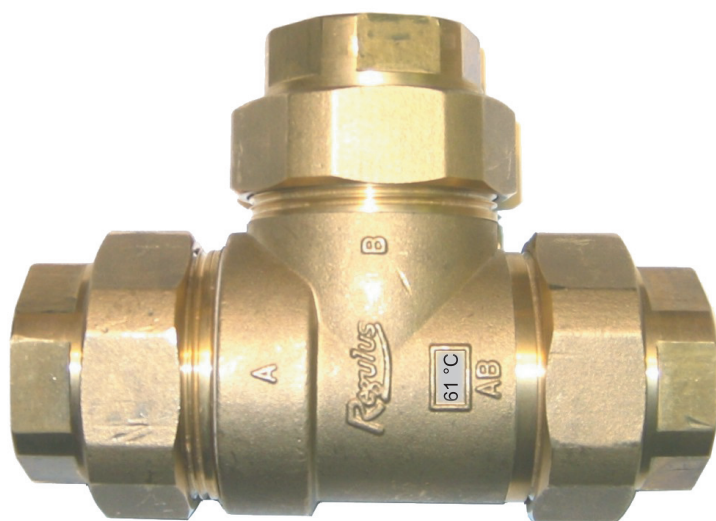


Návod na instalaci a použití

Termostatický 3-cestný ventil TSV2

PN 6, DN 50, 61 °C



NÁVOD K POUŽITÍ

1 - Výhody použití TSV2

Termostatický směšovací ventil TSV2 slouží k udržování minimální teploty vratné vody do kotle nebo jiného zdroje tepla (kotle na tuhá paliva, krbové výměníky...) na jmenovité teplotě. Díky tomu se zlepšuje spalování a účinnost kotle, prodlužuje se životnost a omezuje zanášení teplosměnných ploch.

Při hoření se kromě jiných látek uvolňuje z paliva také voda ve formě vodní páry. Pokud je teplota spalin dostatečně vysoká, odchází pára se spalinami komínem. Pokud se však spaliny v některém místě ochladí, dojde v tomto místě ke kondenzaci vodních par. Vzniklý kondenzát obsahuje produkty spalování, které zejména při spalování dřeva či tuhých paliv mohou být velmi agresivní a způsobovat rychlou korozi a zanášení teplosměnných ploch. Zhoršuje se i účinnost a kvalita spalování.

Termostatický směšovací ventil TSV2 směšuje chladnou vodu, která se vrací z topného systému či akumulární nádrže s horkou vodou z výstupu kotle a udržuje tak vratnou vodu do kotle a tím i jeho teplosměnné plochy na teplotě, při které ke kondenzaci nedochází.

2 - Popis funkce a vyvážení ventilu

Trojcestný směšovací ventil TSV2 má zabudovanou termostatickou vložku, která zavírá vstup "A" (z topného systému), pokud je vratná voda do kotle (výstup "AB") nižší než jmenovitá. Po dosažení jmenovité teploty termostat pomalu otevírá vstup "A" vratné vody z topného systému tak, aby po smíchání s horkou vodou z výstupu kotle (vstup "B") bylo dosaženo jmenovité teploty vratné vody do kotle (výstup "AB"). Vstup "B" zůstává vždy otevřený.

Protože ale vstup "B" zůstává vždy otevřený, může podle konkrétních hydraulických poměrů docházet k tomu, že při vyšší teplotě vratné vody ze systému se bude přimíchávat více horké vody ze vstupu "B" než by bylo potřeba pro dosažení jmenovité teploty na výstupu "AB" a tím jeho teplota bude vyšší. Pro omezení průtoku horké vody vstupem "B" je již přímo ve ventilu záměrně zmenšený vstupní průřez. Pro správné nastavení optimálního průtoku při konkrétní aplikaci je ale třeba osadit před vstup "B" vyvažovací ventil (vyhovuje např. běžný kulový kohout). Jeho dimenze může být 5/4" (stejně dimenze může být celé potrubí spojující výstup kotle se vstupem "B") maximálně však stejné velikosti jako potrubí z výstupu "AB".

Nastavení vyvažovacího ventilu:

- při studeném zátopu-teplota na výstupu z kotle je $<55\text{ }^{\circ}\text{C}$ a vstup A je uzavřen ,musí být zachován minimální průtok kotlem udaný výrobcem (obvykle teplotní spád $15\text{-}30\text{ }^{\circ}\text{C}$).
- při teplotě vratné vody před vstupem A $>61\text{ }^{\circ}\text{C}$ měla by být teplota na výstupu AB o $2\div 5\text{ }^{\circ}\text{C}$ vyšší než před vstupem A.

Po vyvážení doporučujeme ovládací páku ventilu sejmout, aby později nedošlo omylem k jeho uzavření či jinému nežádoucímu pohybu.

Třícestný ventil je vyroben z mosazi, stejně jako volitelné připojovací šroubení.

3 - Montáž a instalace

Montáž termostatického směšovacího ventilu proveďte v souladu s následujícími pokyny:

Ventil je možné namontovat v libovolné poloze.

Přívodní potrubí do kotle připojte k výstupu z ventilu s označením "AB".

Potrubí z topného systému připojte ke vstupu „A“ a konečně výstupní potrubí z kotle propojte pomocí odbočky se vstupem „B“.

Instalaci do topného systému je nutno provést tak, aby bylo později možné ventil snadno vyjmout pro případné čištění či výměnu termostatické vložky.

To nejlépe splňuje připojení ventilu pomocí převlečných matic nebo doporučeným připojovacím šroubením o dimenzích 5/4", 6/4" a 2". S výhodou lze použít menší šroubení pro vyvažovací ventil (např. 2" pro "A", "AB" a 5/4" pro "B").

Dbejte také na vhodné osazení uzavíracích ventilů, aby při vyjmutí ventilu nebylo nutno vypouštět vodu z celého topného systému.

Při montáži vždy respektujte platné předpisy a údaje výrobce kotle.

4 - Technické parametry

Jmenovitá teplota (výstup „AB“):

(platí při teplotě A<55 °C , B>61 °C a správném vyvážení)

Průtokový součinitel:

Max. provozní přetlak:

Jmenovitá světlost DN:

Hmotnost:

Volitelné přípojovací šroubení:

61 °C +0 /-5 °C

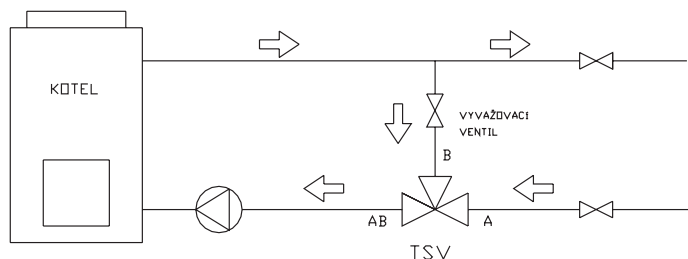
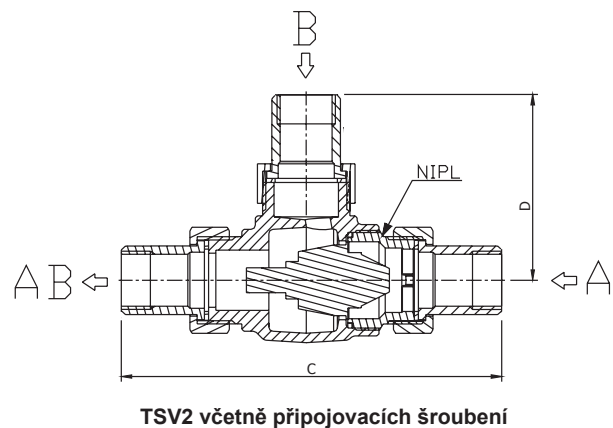
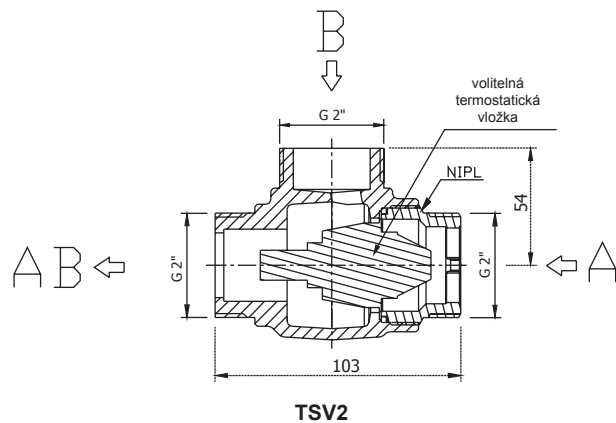
Kvs=20,4 m³/h

0,6 MPa

50

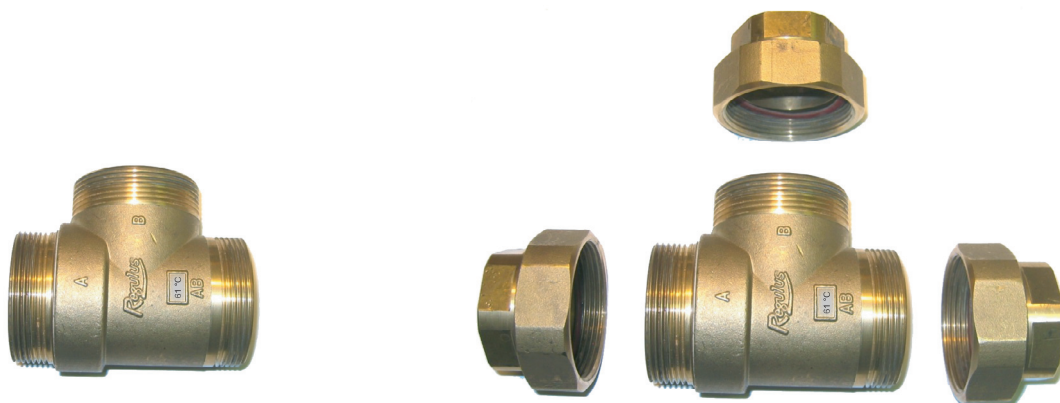
1,96 kg

5/4", 6/4", 2" vnitřní



Přípojovací rozměry:

	5/4"	6/4"	2"
C	157	215	192
D	81	110	98



5 - Údržba a opravy

Termostatické třicestné ventily TSV2 pracují automaticky, bez nároku na elektrickou energii, obsluhu či údržbu. Pokud dojde k jeho zanesení nečistotami z topného systému, vyjměte ho a vyčistěte. Pro případnou výměnu termostatické vložky je nutno povolit závitový nipl vstupu „A“. Tento závitový spoj je lepen, proto je ho nutno před povolením ohřát teplovzdušnou pistolí. K povolení použijte plochý nástroj o šířce 45 mm, který zasunete do niplu vstupu „A“ a pomocí vnitřních výstupků nipl povolíte (obdobně jako u článkových radiátorů). Po případné výměně termostatické vložky je třeba závitový nipl vstupu „A“ opět zalepit těsnícím tmelem na závitové spoje Siseal.

ZÁRUČNÍ LIST

na Termostatický 3-cestný ventil TSV2

Výrobní číslo termostatické vložky:

ZÁRUČNÍ PODMÍNKY

1. Záruční doba je 24 měsíců od data prodeje ventilu nebo kotle, pokud byl výrobek dodán s kotlem.
2. Podmínkou pro uznání záruky je dodržení pokynů v návodu k použití výrobce.
3. Záruka se nevztahuje na mechanické poškození regulátoru.

Datum prodeje:.....

Razítko a podpis prodejce:

12/2009



REGULUS spol. s r.o.
Do Koutů 1897/3
143 00 Praha 4

<http://www.regulus.cz>
E-mail: obchod@regulus.cz