

# Regulus

www.regulus.sk



RDC 160 - 300

Návod na inštaláciu a použitie  
Zásobníkové ohrievače ohriatej pitnej vody  
RDC 160, RDC 200, RDC 250 a RDC 300

**SK**

CE

**RDC 160 - 300**

# 1 - Popis zariadenia

Zásobníkový ohrievač ohriatej pitnej vody pre domácnosť RDC (ďalej len zásobník) s jedným smaltovaným výmenníkom (napr. pre pripojenie solárneho systému alebo plynového kotla), s možnosťou inštalovať el. ohrevné teleso. Pre správnu funkciu zásobníka je nutné optimálne navrhnuť celú hydrauliku vykurovacieho systému, tzn. umiestnenie obehových čerpadiel zdrojov a vykurovacích okruhov, ventilov, spätných klapiek a pod.

## 1.1 - Typová séria

Štyri modely s celkovým objemom 157, 216, 274 a 302 litrov s možnosťou inštalácie elektrického ohrevného telesa.

## 1.2 - Ochrana zásobníka

Smalt vnútorného povrchu a rúrkových výmenníkov zaručuje dlhú životnosť. Smaltovanie sa vykonáva podľa normy DIN 4753. Ďalšie kvalitatívne zlepšenie zaisťuje horčíková anóda inštalovaná v zásobníku.

## 1.3 - Tepelná izolácia

Zásobník je dodávaný s tvrdenou polyuretánovou bezfreónovou nesnímateľnou izoláciou hr. 42 mm (RDC 300 - 42 mm). Zásobníky RDC 160, RDC 200 a RDC 250 majú plechový plášť, lakovaný bielou farbou. Zásobník RDC 300 má povrch z bieleho PVC. Zásobníky stoja na troch skrutkovacích nožičkách s možnosťou vyrovnania nerovnosti podlahy v rozmedzí 10 mm.

## 1.4 - Prípojné miesta na zásobníku

- 2× bočné s vonkajším závitom G 3/4" okruhu výmenníka
- 2× bočné s vonkajším závitom G 3/4" pre prívod studenej a odvod ohriatej pitnej vody
- 1× bočné s vnútorným závitom G 1/2" pre teplotný snímač
- 1× bočné s vonkajším závitom G 3/4" pre cirkuláciu
- 1× horné s vnútorným závitom G 5/4" pre horčíkovú anódu
- 1× bočný s vnútorným závitom G 6/4" pre elektrické ohrevné teleso
- 1× príruha bočného kontrolného otvoru (len RDC 300)

## 1.5 - Balenie

Zásobníky sú dodávané nastojato na samostatnej palete. RDC 160, RDC 200 a RDC 250 sú zabalené v kartónovom obale s polystyrénovou výplňou. RDC 300 sú priskrutkované k palete, zabalené vo fólii a sú v kletke z drevených dosiek. Je zakázané zásobníky dopravovať a skladovať vo vodorovnej polohe.

# 2 - Všeobecné informácie

Inštaláciu musí vykonať kvalifikovaná osoba v súlade s platnými predpismi a podľa návodu výrobcu.

Tento návod na inštaláciu a použitie je neoddeliteľnou súčasťou výrobku a musí byť odovzdaný užívateľovi. Dôkladne si prečítajte pokyny uvedené v tomto návode, pretože obsahujú dôležité pokyny ohľadom bezpečnosti, inštalácie, používania a údržby. Odložte tento návod pre prípadné neskoršie použitie.

Používanie zásobníka k iným účelom než je uvedené v tomto návode je zakázané a výrobca nenesie žiadnu zodpovednosť za škodu vzniknutú nevhodným alebo zlým použitím.

# 3 - Prevádzka zásobníka

Tento zásobník je určený na prevádzku v tlakových okruhoch. V zásobníku sa prostredníctvom vstavaného teplovodného (vykurovacieho) výmenníka pripravuje ohriata pitná voda (ďalej len OPV) niekoľkými možnými zdrojmi tepla, ako sú rôzne typy teplovodných kotlov, obnoviteľné zdroje energie (slné kolektory). Pre dohrev OPV je možné do zásobníka inštalovať elektrické ohrevné teleso.

Teplotu OPV v zásobníku odporúčame udržiavať v teplotnom rozmedzí 60-65 °C. Táto teplota zaručuje optimálnu prevádzku zásobníkov a súčasne zaisťuje ochranu proti tvorbe baktérie Legionelly.

# 4 - Technické údaje a rozmery zásobníkov Regulus série RDC

## Zásobníkový ohrievač vody Regulus RDC 160

kód: 12772

Rozmerová schéma			
ozn.	popis	pripojenie	výška [mm]
<b>Príprava ohriatej pitnej vody</b>			
W1	studená voda	G 3/4" M	73
W2	ohriata pitná voda	G 3/4" M	964
W3	cirkulácia	G 3/4" F	647
<b>Doplňkový zdroj tepla</b>			
E1	elektrické ohrevné teleso OPV	G 6/4" F	547
<b>Regulácia a zabezpečenie</b>			
C2	teplotný snímač – spodný	G 1/2" F	411
<b>Zdroje tepla</b>			
X1	prívodný od solárnych kolektorov	G 3/4" M	512
X2	vratný do solárnych kolektorov	G 3/4" M	204
<b>Ostatné</b>			
A1	horčíková anóda	G 5/4" F	1010

**POZNÁMKY:**

- návarky C1 a C2 sú dodávané vrátane redukcie G 1/2" M - M12 x 1,5 a káblové priechodky
- pri hornej prírubе je skrz izoláciu vyvedený uzemňovací plech

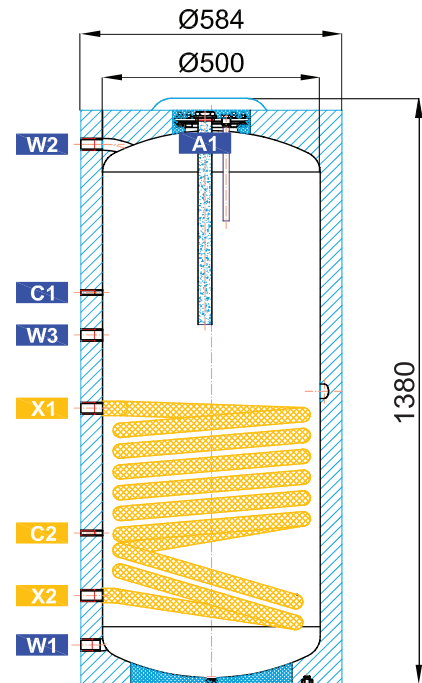
Technické údaje	
Celkový objem kvapaliny	157 l
Objem kvapaliny v zásobníku	152 l
Objem výmenníka	5 l
Plocha výmenníka	0,8 m <sup>2</sup>
Max. teplota v zásobníku	95 °C
Max. teplota vo výmenníku	110 °C
Max. tlak v zásobníku	10 bar
Max. tlak vo výmenníku	10 bar
Sklopná výška	1230 mm
Hmotnosť prázdneho zásobníka	70 kg
<b>Výkon pri príprave ohriatej pitnej vody z 10 °C na 45 °C vstupnej teplote vyk. vody 60 °C</b>	
Výmenník	13 kW (320 l/h)

# Zásobníkový ohrievač vody regulus RDC 200

kód: 12758

## Rozmerová schéma

ozn.	popis	pripojenie	výška [mm]
<b>Príprava ohriatej pitnej vody</b>			
W1	studená voda	G 3/4" M	74
W2	ohriata pitná voda	G 3/4" M	1274
W3	cirkulácia	G 3/4" F	816
<b>Doplnkový zdroj tepla</b>			
E1	elektrické ohrevné teleso OPV	G 6/4" F	684
<b>Regulácia a zabezpečenie</b>			
C1	teplotný snímač – horný	G 1/2" F	916
C2	teplotný snímač – spodný	G 1/2" F	351
<b>Zdroje tepla</b>			
X1	prívodný od solárnych kolektorov	G 3/4" M	644
X2	vratný do solárnych kolektorov	G 3/4" M	204
<b>Ostatné</b>			
A1	horčiková anóda	G 5/4" F	1330



### POZNÁMKY:

- 1) návarky C1 a C2 sú dodávané vrátane redukcie G 1/2" M - M12 x 1,5 a káblvej priechodky
- 2) pri hornej prírubie je skrz izoláciu vyvedený uzemňovací plech

Technické údaje	
Celkový objem kvapaliny	216 l
Objem kvapaliny v zásobníku	208 l
Objem výmenníka	8 l
Plocha výmenníka	1,0 m <sup>2</sup>
Max. teplota v zásobníku	95 °C
Max. teplota vo výmenníku	110 °C
Max. tlak v zásobníku	10 bar
Max. tlak vo výmenníku	10 bar
Sklopná výška	1500 mm
Hmotnosť prázdneho zásobníka	97 kg
<b>Výkon pri príprave ohriatej pitnej vody z 10 °C na 45 °C vstupnej teploty vyk. vody 60 °C</b>	
Výmenník	16 kW (400 l/h)

# Zásobníkový ohrievač vody

## Regulus RDC 250

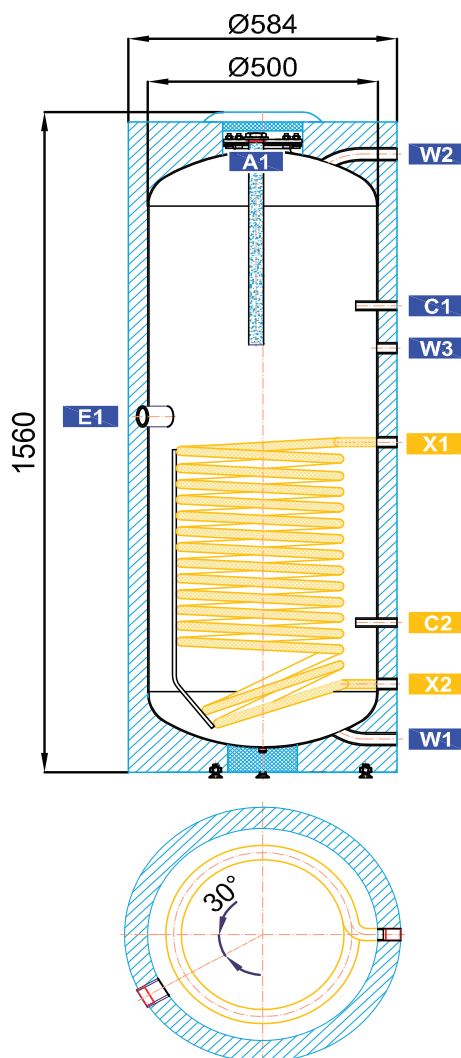
kód: 15860

Rozmerová schéma			
ozn.	popis	pripojenie	výška [mm]
<b>Príprava ohriatej pitnej vody</b>			
W1	studená voda	G 3/4" M	74
W2	ohriata pitná voda	G 3/4" M	1454
W3	cirkulácia	G 3/4" F	996
<b>Doplňkový zdroj tepla</b>			
E1	elektrické ohrevné teleso OPV	G 6/4" F	835
<b>Regulácia a zabezpečenie</b>			
C1	teplotný snímač – horný	G 1/2" F	1096
C2	teplotný snímač – spodný	G 1/2" F	349
<b>Zdroje tepla</b>			
X1	prívodný od solárnych kolektorov	G 3/4" M	774
X2	vratný do solárnych kolektorov	G 3/4" M	204
<b>Ostatné</b>			
A1	horčiková anóda	G 5/4" F	1492

**POZNÁMKY:**

- 1) návarky C1 a C2 sú dodávané vrátane redukcie G 1/2" M - M12 x 1,5 a káblovej priechodky
- 2) pri hornej prírubě je skrz izoláciu vyvedený uzemňovací plech



Technické údaje	
Celkový objem kvapaliny	274 l
Objem kvapaliny v zásobníku	264 l
Objem výmenníka	10 l
Plocha výmenníka	1,2 m <sup>2</sup>
Max. teplota v zásobníku	95 °C
Max. teplota vo výmenníku	110 °C
Max. tlak v zásobníku	10 bar
Max. tlak vo výmenníku	10 bar
Sklopná výška	1670 mm
Hmotnosť prázdneho zásobníka	97 kg
<b>Výkon pri príprave ohriatej pitnej vody z 10 °C na 45 °C vstupnej teploty vyk. vody 60 °C</b>	
Výmenník	19 kW (470 l/h)

# Zásobníkový ohrievač vody

## Regulus RDC ' \$\$

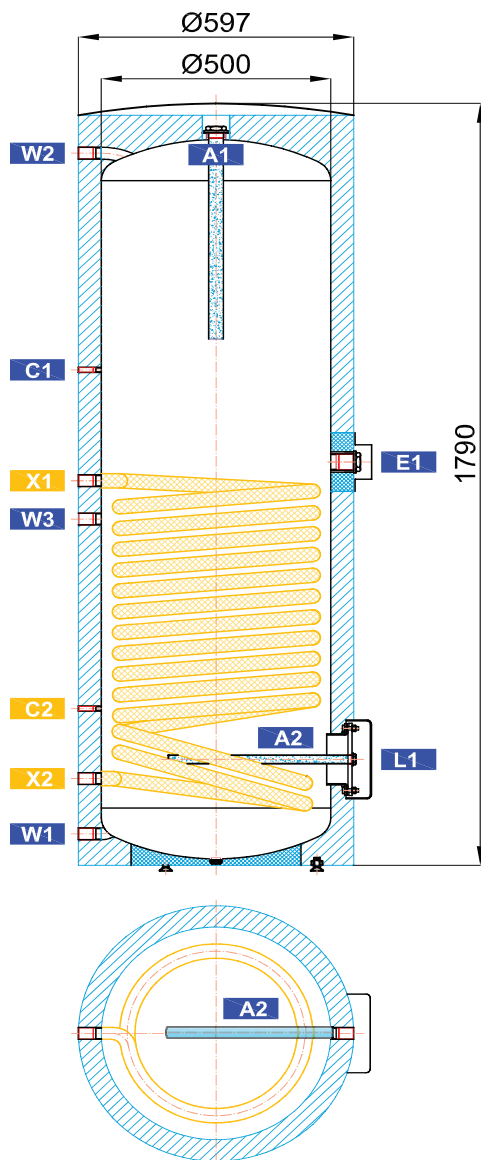
kód: 1&+) -

Rozmerová schéma			
ozn.	popis	pripojenie	výška [mm]
<b>Príprava ohriatej pitnej vody</b>			
W1	studená voda	G 3/4" M	74
W2	ohriata pitná voda	G 3/4" M	1670
W3	cirkulácia	G 3/4" F	814
<b>Doplňkový zdroj tepla</b>			
E1	elektrické ohrevné teleso OPV	G 6/4" F	948
<b>Regulácia a zabezpečenie</b>			
C1	teplotný snímač – horný	G 1/2" F	1165
C2	teplotný snímač – spodný	G 1/2" F	369
<b>Zdroje tepla</b>			
X1	prívodný od solárnych kolektorov	G 3/4" M	904
X2	vratný do solárnych kolektorov	G 3/4" M	204
<b>Ostatné</b>			
A1	horčíková anóda	G 5/4" F	1722
A2	horčíková anóda	G 3/4" F	249
L1	príruba	8 x M10	249

**POZNÁMKY:**

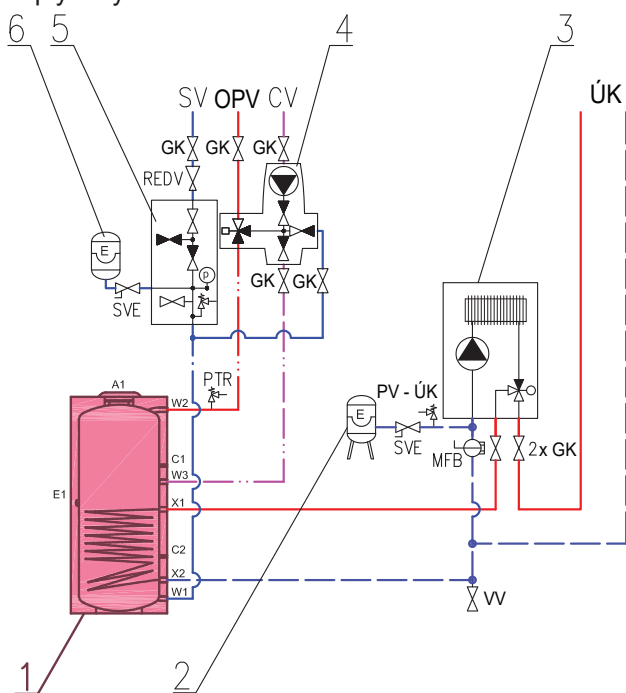
- návarky C1 a C2 sú dodávané vrátane redukcie G 1/2" M - M12 x 1,5 a káblové priechodky
- vo vrchnej časti zásobníka je skrz izoláciu vyvedený uzemňovací plech



Technické údaje	
Celkový objem kvapaliny	302 l
Objem kvapaliny v zásobníku	292 l
Objem výmenníka	10 l
Plocha výmenníka	1,5 m <sup>2</sup>
Max. teplota v zásobníku	95 °C
Max. teplota vo výmenníku	110 °C
Max. tlak v zásobníku	10 bar
Max. tlak vo výmenníku	10 bar
Sklopná výška	1890 mm
Hmotnosť prázdneho zásobníka	114 kg
<b>Výkon pri príprave ohriatej pitnej vody z 10 °C na 45 °C vstupnej teplote vyk. vody 60 °C</b>	
Výmenník	24 kW (590 l/h)

# 5 - Typické príklady inštalácie zásobníkov

**Príklad I.**  
S plynovým kotlom.



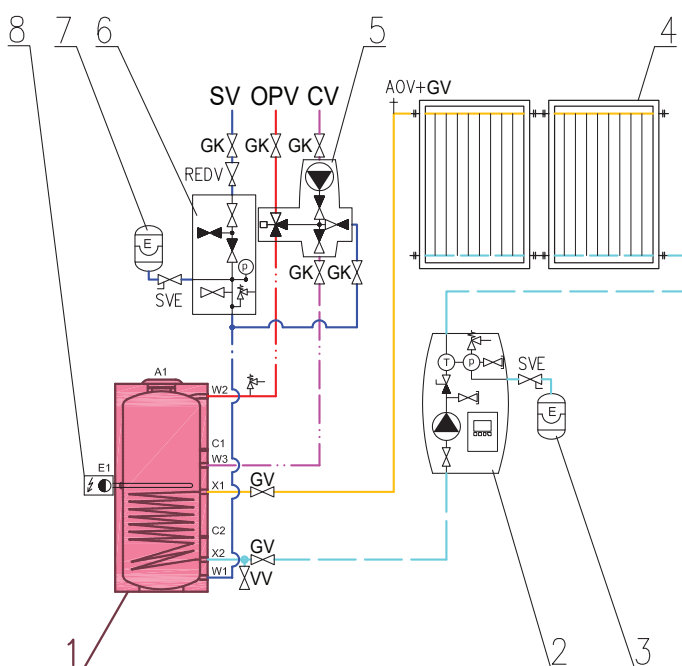
## LEGENDA

- 1 - Zásobníkový ohrievač RDC
- 2 - Expanzná nádobka ÚK
- 3 - Kotel (zemný plyn, elektro ...)
- 4 - Čerpadlová skupina cirkulácie OPV - CSE TVMIX ZV
- 5 - Poistná sada k ohrievaču
- 6 - Expanzná nádobka OPV

- SV - Studená voda
- OPV - Ohriata pitná voda
- CV - Cirkulácia OPV
- ÚK - Ústredné vykurovanie (vykurovací systém)

- GK - Guľový kohút
- SV - Spätný ventil
- AOV - Automatický odvzdušňovací ventil
- PTR - Teplotný a tlakový PTR ventil
- REDV - Redukčný ventil (voliteľný)
- VV - Vypúšťací ventil
- SVE - Servisný ventil expanznej nádoby
- PV-ÚK - Poistný ventil ÚK
- MFB - Filterball s magnetom

**Príklad II.**  
So solárnym systémom a elektrodohrevom.



## LEGENDA

- 1 - Zásobníkový ohrievač RDC
- 2 - Čerpadlová skupina solárna CSE SOL
- 3 - Expanzná nádobka solárneho systému
- 4 - Slnéčné kolektory
- 5 - Čerpadlová skupina cirkulácie OPV - CSE TVMIX ZV
- 6 - Poistná sada k ohrievaču
- 7 - Expanzná nádobka OPV
- 8 - Elektrické ohrevné teleso

- SV - Studená voda
- OPV - Ohriata pitná voda
- CV - Cirkulácia OPV

- GK - Guľový kohút
- SV - Spätný ventil
- AOV - Automatický odvzdušňovací ventil
- PTR - Teplotný a tlakový PTR ventil
- REDV - Redukčný ventil (voliteľný)
- VV - Vypúšťací ventil
- SVE - Servisný ventil expanznej nádoby

## 6 - Inštalácia zásobníka a uvedenie do prevádzky

Inštalácia musí vyhovovať príslušným platným predpisom a môže ju vykonať iba kvalifikovaná a odborne spôsobilá osoba. Zásobník sa umiestňuje na zem, čo najbližšie k zdroju vykurovania.

**Upozornenie:** Na poruchy spôsobené nesprávnou inštaláciou, používaním a obsluhou sa záruka nevzťahuje.

### 6.1 - Pripojenie k zdrojom vykurovania

Vykurovacie okruhy pripojte na vstup a výstup vykurovacieho výmenníka pomocou skrutkovania G 3/4“.

### 6.2 - Pripojenie k solárnemu systému

Zásobník je možné jednoducho pripojiť k solárnemu systému. Prívod ohriatej kvapaliny od slnečných kolektorov pripojte do horného vstupu výmenníka (označenie X1) a vratné potrubie do slnečných kolektorov do spodného vstupu výmenníka (označenie X2). Všetky rozvody solárneho systému medzi zásobníkom a slnečnými kolektormi starostlivo zaizolujte vhodnú izoláciu.

### 6.3 - Inštalácia ohrevného telesa

Elektrické ohrevné teleso sa inštaluje so závitom G 6/4“ (označenie E1). Zásobník môže byť osadený elektrickým ohrevným telesom až do výkonu 6 kW (podľa priemeru zásobníka a dĺžky telesa) a ich pripojenie k elektrickej sieti môže byť realizované priamo (telesá s vlastným termostatom), alebo cez regulátor celého vykurovacieho systému. Elektrické ohrevné teleso môže zapájať iba odborne spôsobilá osoba s preskúšaním z vyhlášky č. 508/2009 Z. z..

**Upozornenie:** Všetky elektrické ohrevné telesá musia byť istené havarijným termostatom.

### 6.4 - Pripojenie k rozvodu úžitkovej vody

Rozvody OPV vykonajte podľa platných noriem. Zásobník sa pripája k prívodu studenej vody (označenie W1) a výstupu OPV (označenie W2) pomocou šrúbenia G 3/4“. Na vstup studenej vody do zásobníka nainštalujte poistný ventil. Medzi zásobníkom a poistným ventilom nesmie byť žiadna uzatváracia armatúra. Pre zjednosušenie montáže odporúčame použiť poisnú sadu obsahujúcu spolu s poistným ventilom aj ďalšie prvky (spätný ventil, skúšobný ventil, manometer). Na prívod vody do zásobníka odporúčame namontovať redukčný ventil. Pri tlaku vo vodovodnom rade nad 6 bar je inštalácia redukčného ventilu nutná. Na vstup studenej vody nainštalujte expanznú nádobu (pre RDC 160, RDC 200 a RDC 250 s objemom 8l, pre RDC 300 s objemom 12 l). Pripojenie je možné priamo k poisnej sade, ak je použitá.

Ak je používaná voda nadmerne tvrdá, nainštalujte pred zásobník zmäkčovač vody. V prípade, že zdroj vody obsahuje mechanické nečistoty, nainštalujte filter.

Na výstup OPV zo zásobníka sa odporúča inštalovať zodpovedajúci termostatický zmiešavací ventil, ktorý zabraňuje vniknutiu vysokej teploty OPV do odberných miest.

V najnižšom mieste zásobníka nainštalujte vypúšťací ventil.

Všetky rozvody OPV zaizolujte.

### 6.5 - Inštalácia elektronickej anódy

Do zásobníkov RDC je možné namiesto horčíkovej anódy inštalovať elektronickeú anódu. Pre indikáciu správneho fungovania postačí optická kontrola na elektronickej anóde. Nie je nutná demontáž elektronickej anódy po celú dobu životnosti elektronickej anódy, alebo zásobníka.

Elektronickeú anódu je možné nainštalovať samostatne (pozri stĺpec „Kód sady el.anódy“ tabuľky nižšie), v kombinácii s ďalším elektrickým ohrevným telesom do príruby (pozri stĺpec „Kód sady príruby pre el.ohrevné teleso s el. anódou“ tabuľky nižšie) alebo v kombinácii s rúrkovým výmenníkom (pozri stĺpec „Kód sady príruby pre rúrkový výmenník s el.anódou tabuľky nižšie).

Pre inštaláciu (výmenu) elektronickej anódy je potrebné miesto medzi vrchom zásobníka a stropom miestnosti zodpovedá dĺžke el. anódy podľa nasledujúcej tabuľky. Pre zaistenie dostatočnej ochrany zásobníka a tým aj naplnenie záručných podmienok je nutné použiť príslušnú sadu, ktorá je nižšie uvedená v tabuľke a anódu nainštalovať v súlade s návodom, ktorý je k nej priložený.

#### Sady pre zásobníkové ohrievače OPV RDC.

Zásobník	Kód sady el.anódy	Dĺžka el. anódy [mm]	Kód sady príruby pre el. ohrevné teleso s el. anódou	Kód sady príruby pre rúrkový výmenník s el.anódou	Dĺžka el.anódy [mm]
RDC 160	9173	350	-	-	-
RDC 200, RDC 250	9174	500	-	-	-
RDC 300	17378	500 + 350	21634	21636	750

V prípade inštalácie el. anódy alebo elektrického ohrevného telesa vykonajte pospojovanie, tzn prepojiť kovový plášť zásobníka s ochrannou nulou.



## 6.6 - Uvedenie do prevádzky

Pred uvedením do prevádzky zásobník uzemnite.

Naplňte vykurovací okruh príslušnou kvapalinou a celý systém odvzdušnite.

Naplňte zásobník studenou vodou týmto postupom:

- otvorte uzatvárací ventil na vstupe do zásobníka
- otvorte ventil ohriatej pitnej vody na miešacej batérii, akonáhle začne voda vytekať miešacej batérií, je napúšťanie zásobníka ukončené a batériu uzatvorte
- skontrolujte tesnosť všetkých spojov tlak v systéme

Kvalita doplňovacej a vykurovacej vody je predpísaná podľa STN 07 7401:1992. **Kvalita ohriatej pitnej vody musí spĺňať podmienky uvedené v Tabuľke medzných hodnôt látok obsiahnutých v ohriatej pitnej vode:**

**Tabuľka medzných hodnôt látok obsiahnutých v ohriatej pitnej vode**

Popis	pH	Celkový obsah pevných častíc (TDS)	Vápnik	Chloridy	Horčík	Sodík	Železo
maximálna hodnota	6,5 - 9,5	600 mg/liter	40 mg/liter	100 mg/liter	20 mg/liter	200 mg/liter	0,2 mg/liter

Nastavte parametre použitej regulácie vykurovacieho systému podľa dokumentácie a odporúčaní od výrobcu. Pravidelne kontrolujte, či všetky ovládacie a nastavovacie prvky fungujú správne.

## 7 - Údržba zásobníka a výmena horčíkovej anódy

Pri údržbe zásobníka, ak je osadený el. ohrevným telesom, odpojte teleso od prívodu elektrickej energie. Na čistenie vonkajších častí zásobníka používajte navlhčenú handru a vhodný čistiaci prostriedok. Nikdy nepoužívajte abrazívne prostriedky, rozpúšťadlá, prípravky na báze ropy atď.

Preverte všetky spoje pri zásobníku, či okolo nich nepresakuje voda.

Zásobník sa štandardne dodáva s horčíkovou anódou, ktorá chráni jeho vnútornú časť proti korózii. Z tohto dôvodu je nutné, aby bol stav horčíkovej anódy kontrolovaný do 12 mesiacov od dátumu uvedenia zásobníka do prevádzky a následne vždy do 12 mesiacov od poslednej kontroly. V oblastiach, kde má voda vyšší obsah železitanov alebo uhličitanov vápnika, odporúčame vykonávať kontrolu horčíkovej anódy už po 6 mesiacoch. V prípade úbytku o viac ako 1/3 z celkového objemu je nutné anódu vymeniť. Horčíkovú anódu, bez ohľadu na jej úbytok, je taktiež nutné vymeniť vždy do 24 mesiacov od uvedenia zásobníka do prevádzky.

	RDC 160	RDC 200	RDC 250	RDC 300
Anódy - horný (kód)	4025	448	448	448
- s prírubou a tesnením (kód)	15846	15847	15847	-
- dolný do príruby (kód)	-	-	-	1998

Ak je inštalovaná elektronická anóda vyššie uvedené úkony, ktoré sa týkajú kontroly horčíkovej anódy, nie je potrebné vykonať. V tomto prípade vykonajte 1× za 3 mesiace optická kontrola správnej funkcie (indikácia) elektronickej anódy. Popis indikácie správnej funkcie nájdete v návode na inštaláciu a obsluhu elektronickej anódy. Ak dôjde k poškodeniu zásobníka vplyvom zanedbanej výmeny horčíkovej anódy alebo vplyvom nefunkčnej elektronickej anódy, nemôže byť v týchto prípadoch uplatnená záruka.

## 8 - Likvidácia

Obalový materiál je nutné zlikvidovať podľa platných predpisov. Po ukončení životnosti sa s výrobkom nesmie zaobchádzať ako s domovým odpadom. Je nutné zabezpečiť jeho recykláciu. Izoláciu recyklujte ako plasty a oceľovú nádobu ako železný šrot.

## 9 - Záruka

Na tento výrobok je poskytovaná záruka podľa podmienok uvedených v tomto návode a podľa záručného listu. Záručný list je neoddeliteľnou súčasťou dodávky tohto zásobníka. Preprava alebo skladovanie zásobníka vo vodorovnej polohe sú chápané ako porušenie podmienok záruky!

# Záručný list pre zásobníkové ohrievače ohriatej pitnej vody Regulus - typ R0BC, RBC, RDC, R2BC, RGC, R2GC, R2DC (do 1000 l)

Typ zásobníkového ohrievača: ..... Výrobné číslo / týždeň a rok výroby: .....  
Inštaláciu vykonala firma (názov, adresa, sídlo, telefón): .....

Uvedenie do prevádzky vykonala firma (nevyplňujte, pokiaľ sa zhoduje s firmou, ktorá vykonala inštaláciu): .....

Na vyššie uvedený výrobok predávajúca organizácia poskytuje záručnú dobu 24 mesiacov od dátumu uvedenia do prevádzky podľa §620, resp. §621 Občianskeho zákonníka. Počas vyššie uvedeného obdobia, za podmienok uvedených ďalej, má kupujúci právo na bezplatné odstránenie výrobnej alebo skrytej chyby. Prípadná reklamácia vyššie uvedeného výrobku sa uplatňuje u predávajúcej organizácie, a to najlepšie s riadne vyplneným záručným listom a dokladom o zakúpení výrobku.

## Záručné podmienky

1. Inštaláciu výrobku a jeho uvedenie do prevádzky vykonal odborne spôsobilý pracovník.
2. Pri reklamácií zákazník predloží doklady potrebné na uplatnenie reklamácie (riadne vyplnený a potvrdený záručný list, doklad o zakúpení, eventuálne ďalšie doklady).
3. Inštalácia a uvedenie výrobku do prevádzky bolo vykonané v súlade s technickými podmienkami uvedenými v návode na inštaláciu a použitie, na výrobku samotnom a podmienkami uvedenými vo všeobecne záväzných predpisoch alebo technických normách.
4. Pri prevádzke výrobku boli dodržané predpísané technické podmienky, ktoré sú uvedené v návode na inštaláciu a použitie, na výrobku samotnom a vo všeobecne záväzných predpisoch alebo technických normách (max tlak, teplota, kvalita vody, atď).

Záruka sa nevzťahuje najmä na prípady, keď:

- inštalácia výrobku bola vykonaná v rozpore s návodom na inštaláciu a použitie, všeobecne záväznými predpismi alebo technickými normami
- porucha vznikla v dôsledku nevhodnej obsluhy alebo údržby
- výrobok bol použitý na iný účel, než pre ktorý je určený
- porucha vznikla v dôsledku neodborného zásahu do výrobku alebo jeho neodbornou úpravou
- porucha vznikla nevhodnou prepravou alebo iným mechanickým poškodením
- k poruche došlo vplyvom chybných, chýbajúcich alebo nesprávne nastavených systémových prvkov, ktoré sú bezpodmienečne potrebné pre správnu činnosť výrobku
- kvalita ohriatej pitnej vody nezodpovedá podmienkam, ktoré sú uvedené v návode na inštaláciu a použitie výrobku
- došlo k poruche spôsobenej živelnou pohromou alebo inými nepredvídateľnými vplyvmi (záplava, búrka, požiar)
- bola zistená nedovolená manipulácia alebo falšovanie záručného listu alebo iných dokladov súvisiacich s predajom a zárukou tohto výrobku

## Podmienky predĺženej záruky

Na výrobok je možné uplatniť predĺženú záruku v dĺžke 60 mesiacov od dátumu uvedenia do prevádzky, najdlhšie však 72 mesiacov od dátumu výroby. V tejto lehote, za podmienok uvedených ďalej, má kupujúci nárok na bezplatné odstránenie výrobnej alebo skrytej chyby.

1. Súčasne sa zásobníkovým ohrievačom bola inštalovaná elektronická anóda, ktorá bola dodaná spoločnosťou REGULUS-TECHNIK s.r.o..
2. Elektronická anóda musí byť svojimi parametrami vhodná pre daný typ zásobníkového ohrievača.
3. Vlastník výrobku bude najdlhšie 1x za tri mesiace vykonávať optickú kontrolu indikácie funkcie elektronickej anódy.
4. Je inštalovaná zodpovedajúca expanzná nádoba na prívode studenej vody do zásobníkového ohrievača, pozri návod na inštaláciu a použitie výrobku.
5. Musia byť dodržané ustanovenia uvedené v časti "Záručné podmienky".
6. V rámci predĺženej záruky hradí REGULUS-TECHNIK, s.r.o. v plnej výške chybné diely. V prípade neodstrániteľnej chyby dodá REGULUS-TECHNIK, s.r.o. bezchybný výrobok. Náklady spojené s výmenou chybného dielu alebo celého výrobku hradí jeho vlastník.

Nižšie uvedený odborne spôsobilý pracovník vyhlasuje, že výrobok uvedený v tomto záručnom liste bol riadne spustený do trvalej prevádzky za podmienok uvedených spoločnosťou Regulus-Technik s.r.o.

**Predávajúca organizácia:**

Názov organizácie: .....

Pečiatka a dátum predaja: .....

**Výrobok uviedol do trvalej prevádzky:**

Meno pracovníka: .....

Pečiatka a dátum uvedenia do prevádzky: .....

## Vyhlásenie vlastníka

Prehlasujem svojim podpisom, že mi boli vysvetlené základné funkcie výrobku a spôsob jeho údržby a že som prevzal záručný list spolu s návodom na inštaláciu a použitie. Zároveň vyhlasujem, že som bol informovaný o odporúčaných pravidelných preventívnych prehliadkach.

Dátum a podpis vlastníka výrobku: .....

©2025 Vyhradzujeme si právo na chyby, zmeny a zlepšenia bez predchádzajúceho oznámenia.

**REGULUS-TECHNIK, s.r.o.**

E-mail: [obchod@regulus.sk](mailto:obchod@regulus.sk)

Web: [www.regulus.sk](http://www.regulus.sk)

v1.8-07/2025