

Regulus

www.regulus.sk



PS ES+

Návod na inštaláciu a použitie
AKUMULAČNÉ NÁDRŽE **SK**
PS 600 ES+, PS 900 ES+ a PS 1100 ES+

PS ES+

OBSAH

1 Popis zariadenia.....	2
1.1 Typová rada	2
1.2 Ochrana nádrže	2
1.3 Tepelná izolácia.....	2
1.4 Prípojné miesta na nádrži	2
1.5 Balenie.....	2
2 Všeobecné informácie	3
3 Technické údaje a rozmery nádrže Regulus rady PS N+	3
4 Prevádzka nádrže.....	5
5 Typické príklady inštalácie akumuláčnej nádrže	5
6 Inštalácia nádrže a uvedenie do prevádzky	6
6.1 Pripojenie k zdrojom tepla	6
6.2 Pripojenie k solárnemu systému	6
6.3 Inštalácia el. ohrevného telesa	6
6.4 Uvedenie do prevádzky	6
7 Inštalácia izolácie na nádrž	6
8 Údržba nádrže.....	8
9 Likvidácia	8
10 Záruka	8

1 - Popis zariadenia

Akumulačné nádrže rady PS ES+ su určené pre akumuláciu a následnú distribúciu tepelnej energie z kotlov na pevné palivá. Do návarkov 6/4“ je možné inštalovať priamo elektrické ohrevné telesá (o výkonoch v rozmedzí 2 - 12) kW), ktoré môžu byť napájané 230V alebo 3×230V/400V. Nádrže majú tri návarky zo strany, jeden hore a jeden návarok pre inštaláciu jímky pre snímač. Samostatná položka, ktorú je možné k dodávke dokúpiť, je izolácia s hrúbkou 100 mm pre tieto nádrže.

1.1 - Typová rada

Tri modely s kapacitou 560, 860 a 1037 litrov.

1.2 - Ochrana nádrže

Vnútna plocha je bez povrchovej úpravy a antikorošnej ochrany, vonkajší povrch je lakovaný na šedo.

1.3 - Tepelná izolácia

Pre nádrže sa ako samostatné položky dodávajú izolácie. Pre jednoduchšiu manipuláciu s nádržami sa izolácie inštalujú až na mieste inštalácie nádrží. Jedná sa o flísovu izoláciu s hrúbkou 100 mm s povrchom z tvrdého polystyrénu. Izolácia sa zapína pomocou zámkov.

1.4 - Prípojné miesta na nádrži

3× návarok s výstupom do boku, vnútorný závit G 6/4“

1× návarok s výstupom hore, vnútorný závit G 6/4“

1× návarok pre inštaláciu bočnej jímky pre snímač, vnútorný závit G ½“

1.5 - Balenie

Nádrže sú dodávané nastojato na samostatnej palete, ku ktorej sú priskrutkované.

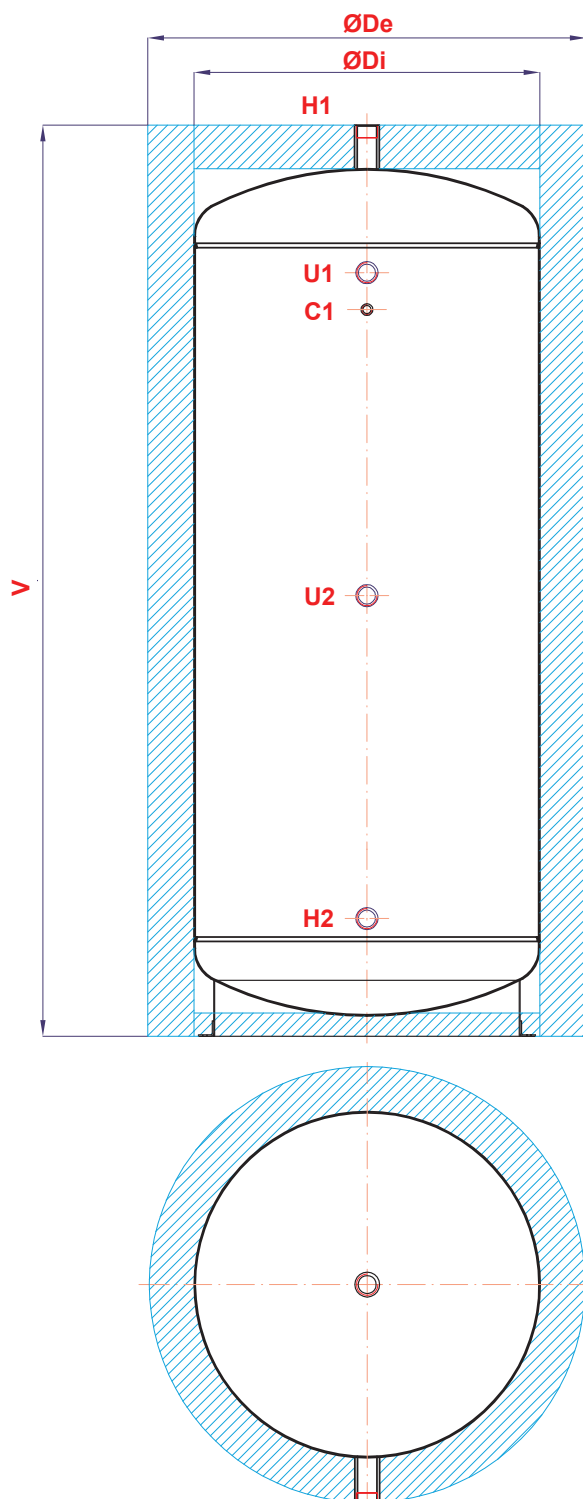
2 - Všeobecné informácie

Tento návod na použitie je neoddeliteľnou a dôležitou súčasťou výrobku a musí byť odovzdaný užívateľovi. Dôkladne si prečítajte pokyny uvedené v tomto návode, pretože obsahujú dôležité pokyny ohľadom bezpečnosti, inštalácie, používania a údržby. Odložte tento návod pre prípadné neskoršie použitie. Inštaláciu musí vykonať kvalifikovaná osoba v súlade s platnými predpismi a podľa návodu výrobcu, inak zaniká záruka.

Toto zariadenie je určené k akumulácii tepelnej energie a jej následnej distribúcii. Musí byť pripojené k vykurovaciemu systému a zdrojom tepla.

Používanie akumulačnej nádrže k iným účelom ako vyššie uvedeným je zakázané a výrobca nenesie žiadnu zodpovednosť za škodu vzniknutú nevhodným alebo zlým použitím. Akumulačná nádrž sa nesmie použiť ako zásobník ohriatej pitnej vody pre domácnosť!

3 - Rozmery a ďalšie technické údaje nádrží Regulus rady PS ES+



Objednávací kód			
Akumulačná nádrž	PS 600 ES+	PS 900 ES+	PS 1100 ES+
Kód nádrže	15527	15530	15956
Kód izolácie (príslušenstvo)	19310	19301	19315
Použitie			
Akumulácia a následná distribúcia tepelnej energie z kotlov na pevné palivá.			
Energetické parametre (podľa Nariadenia Komisie (EÚ) č. 813/2013)			
	PS 600 ES+ s izoláciou	PS 900 ES+ s izoláciou	PS 1100 ES+ s izoláciou
Trieda energetickej účinnosti	-	-	-
Statická strata	98 W	122 W	135 W
Úžitkový objem	560 l	860 l	1037 l
Technické údaje			
Celkový objem nádrže	560 l	860 l	1037 l
Max. prevádzková teplota v nádrži	95 °C	95 °C	95 °C
Max. prevádzkový tlak v nádrži	3 bar	3 bar	4 bar
Materiál			
Materiál nádrže	S235JR	S235JR	S235JR
Rozmery, sklopná výška a hmotnosť			
Priemer nádrže	650 mm	790 mm	850 mm
Priemer nádrže s izoláciou	850 mm	990 mm	1050 mm
Celková výška nádrže	1935 mm	1975 mm	2080 mm
Sklopná výška bez izolácie	1960 mm	2015 mm	2335 mm
Max. dĺžka / výkon ohrevného telesa	700 mm / 8,2 kW	815 mm / 12 kW	815 mm / 12 kW
Hmotnosť prázdnej nádrže	62 kg	84 kg	123 kg
Príslušenstvo			
Izolácia	objednávací kód 19310	objednávací kód 19301	objednávací kód 19315
Elektrické ohrevné teleso	typy ETT-A, C, D, F, P, M		

Akumulačná nádrž	PS 600 ES+		PS 900 ES+		PS 1100 ES+	
Sklopná výška bez izolácie	1960 mm		2015 mm		2335 mm	
Označenie	Pripojenie	Výška [mm]	Pripojenie	Výška [mm]	Pripojenie	Výška [mm]
Vykurovacia sústava						
H1	G 6/4"	1935	G 6/4"	1975	G 6/4"	2080
H2	G 6/4"	235	G 6/4"	225	G 6/4"	255
Regulácia a zabezpečenie						
C1	G 1/2"	1510	G 1/2"	1530	G 1/2"	1620
Univerzálny vstup/výstup						
U1	G 6/4"	1635	G 6/4"	1655	G 6/4"	1745
U2	G 6/4"	935	G 6/4"	955	G 6/4"	1045
Rozmery nádrže [mm]						
V	Výška nádrže	1935	Výška nádrže	1975	Výška nádrže	2080
Ø Di	Priemer nádrže	650	Priemer nádrže	790	Priemer nádrže	850
Ø De	Priemer s izoláciou	850	Priemer s izoláciou	990	Priemer s izoláciou	1050

4 - Prevádzka nádrže

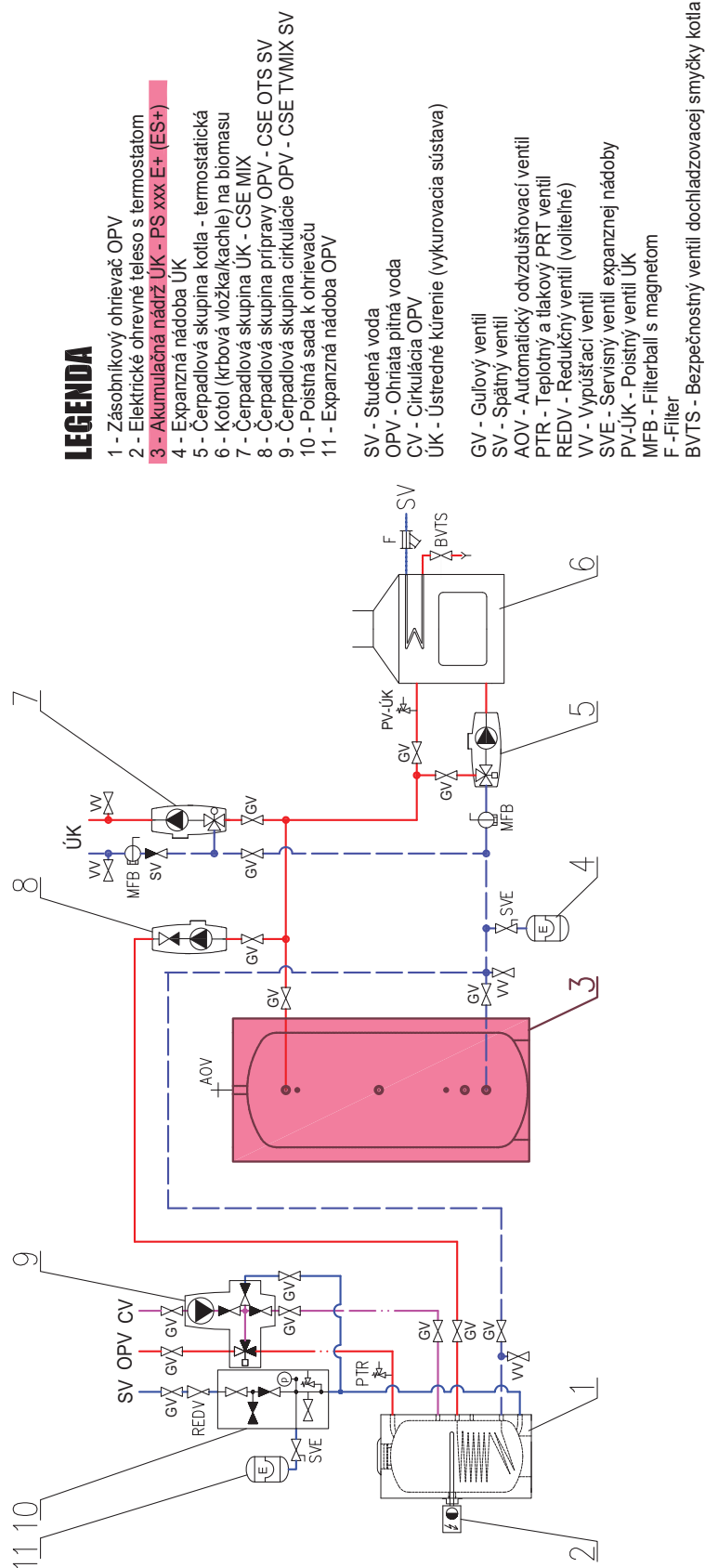
V akumulačnej nádrži sa ohrieva vykurovací voda rôznymi typmi teplovodných kotlov, prípadne pomocou elektrického ohrevného telesa.

Akumulačná nádrž sa pripája k zdroju energie pomocou spojovacieho šrúbenia G 6/4". Osadenie jednotlivých vývodov nádrže sa vykonáva podľa pripojovaných okruhov.

5 - Typický príklad inštalácie akumulačnej nádrže

Príklad I.

Kotol (krbová vložka/kachle) na biomasu.



6 - Inštalácia nádrže a uvedenie do prevádzky

Inštalácia musí vyhovovať príslušným platným predpisom a môže ju vykonať iba kvalifikovaná a odborne spôsobilá osoba.

Poruchy zavinené nesprávnou inštaláciou, používaním a obsluhou nebudú predmetom záruky.

Po inštalácii zásobníka do existujúceho vykurovacieho systému a pripojenia odporúčame celý vykurovací systém vyčistiť čistiacim prípravkom pre vykurovacie systémy, napríklad BP 400.

Proti korózii odporúčame použiť do vykurovacieho systému ochrannú náplň ako napr. prípravok BP 100 Plus.

6.1 - Pripojenie k zdrojom tepla

Nádrž umiestnite na zem čo najbližšie k zdroju tepla a vyrovnajte ju. Nasadte izoláciu, pozri Inštaláciu izolácie na nádrž. Vykurovaciu sústavu pripojte podľa schémy odporúčaného zapojenia - pozri kap. 5. V najnižšom mieste nádrže nainštalujte vypúšťací ventil. V najvyššom mieste sústavy nainštalujte odzdušňovací ventil. Všetky pripojovacie rozvody zaizolujte.

6.2 - Inštalácia el. ohrevného telesa

Akumulačná nádrž môže byť osadená elektrickými ohrevnými telesami až do výkonu 12 kW podľa veľkosti nádrže - pozri tabuľku maximálneho výkonu ohrevných telies v zásobníkoch a nádržiach v cenníku. Ich pripojenie k elektrickej sieti môže byť realizované priamo (telesá s vlastným termostatom), alebo cez regulátor celého vykurovacieho systému.

Všetky elektrické ohrevné telesá musia byť istené havarijným termostatom.

Elektrické ohrevné teleso môže zapájať iba odborne spôsobilá osoba s preskúšaním z vyhlášky č. 508/2009 Z.z.

6.3 - Uvedenie do prevádzky

Pred uvedením do prevádzky nádrž uzemnite.

Táto nádrž nie je určená pre prípravu pitnej vody pre domácnosť.

Nádrž sa napúšťa spoločne s vykurovacou sústavou pri rešpektovaní platných noriem a predpisov. Pre zníženie korózie odporúčame použiť prípravky pre vykurovacie sústavy. Kvalita vykurovacej vody závisí na kvalite vody, ktorou je systém pri uvedení po prevádzke napúšťaný, na kvalite doplňovacej vody a početnosti jeho dopúšťania. Má veľký vplyv na životnosť vykurovacích sústav. Pri nevyhovujúcej kvalite vykurovacej vody môže dochádzať k problémom, ako sú korózie zariadenia a tvorba usadenín, hlavne na teplovýmenných plochách.

Kvalita doplňovacej a vykurovacej vody je predpísaná podľa STN 07 7401:1992.

Vykurovaciu sústavu naplňte príslušnými kvapalinami a celý systém odzdušnite. Skontrolujte tesnosť všetkých spojov a tlak v systéme. Nastavte parametre použitej regulácie vykurovacieho systému podľa dokumentácie a odporúčaní od výrobcu. Pravidelne kontrolujte, či všetky ovládacie a nastavovacie prvky fungujú správne.

7 - Inštalácia izolácie na nádrž

Popis produktu

Flísová izolácia s povrchom z tvrdého polystyrénu sa zapína pomocou zámkov.

Upozornenie

Montáž izolácie je podľa veľkosti nádrže nutné vykonať po dvoch alebo troch osobách. Montáž flísovej izolácie **sa musí vykonať pri teplote najmenej 20 °C**. V prípade, že je nutné inštaláciu vykonať pri nižšej teplote, je nutné izoláciu ohriať vopred v inom priestore najmenej na teplotu 20 °C. Montáž izolácie, ktorá má nižšiu teplotu, je nemožná a hrozí jej mechanické poškodenie.

Nepoužívajte pre montáž žiadne nástroje ako kliešte, upínacie pásy apod.

V blízkosti výrobku je zakázané manipulovať s otvoreným ohňom.

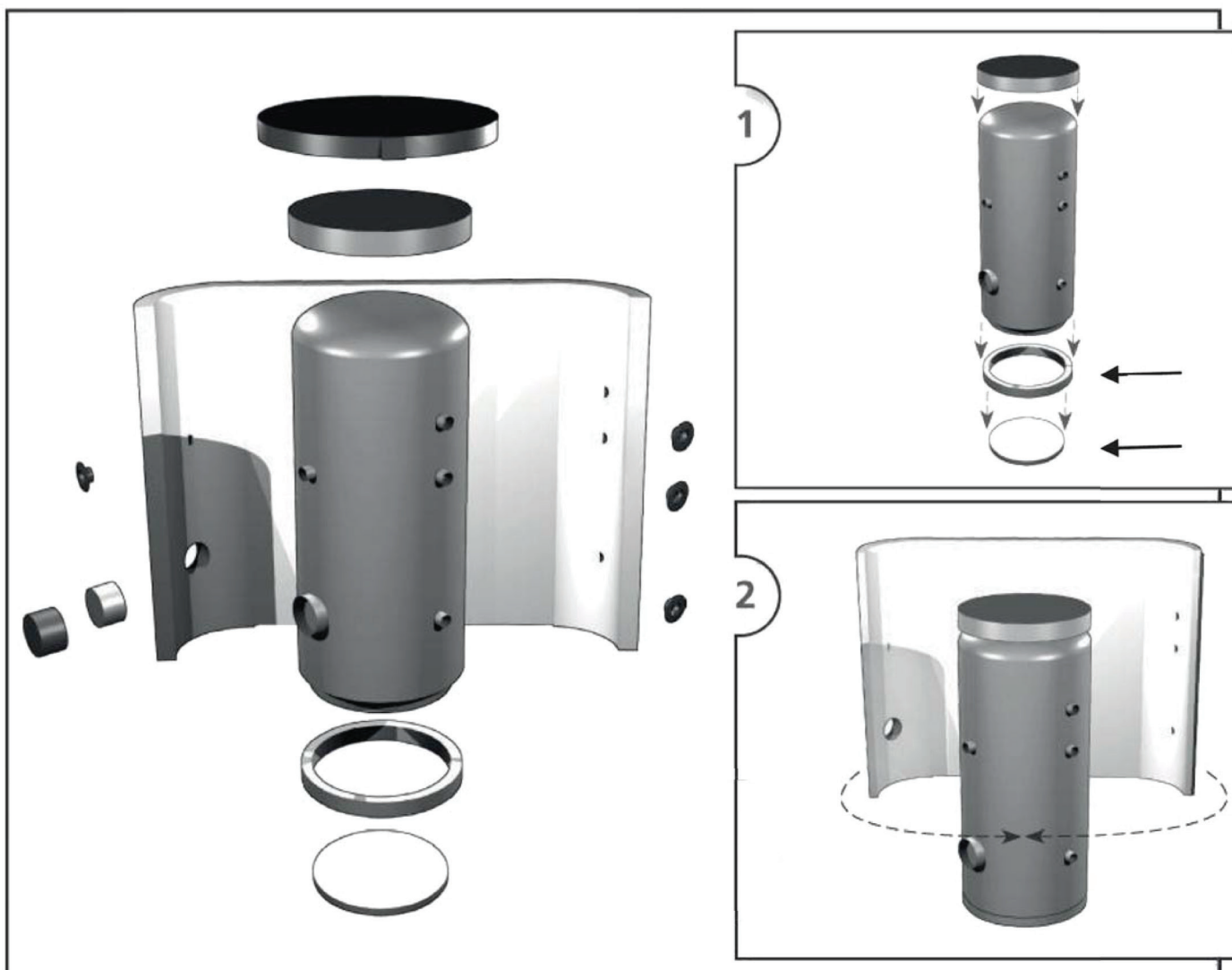
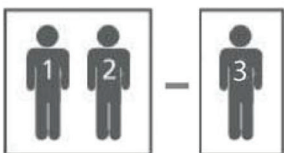
Postup montáže izolácie

1. Nainštalujte spodnú izoláciu a nádrž usadte podľa predpisov pre inštaláciu.
2. Oviňte starostlivo izoláciu okolo telesa nádrže. Pri inštalácii dbajte na to, aby izolácia na teleso nádrže dokonale prilhla. To sa docieli uhladzovaním a poklepávaním dlaní na izoláciu od stredu rovnomerne oboma smermi, až izolácia prilhne k povrchu nádrže bez vzduchových bublín.
3. Otvory pre nátrubky použite ako oporu pre montáž izolácie.
4. Minimálne jedna osoba pritláča izoláciu k zásobníku a zároveň konce izolácie priťahuje k sebe. Druhá osoba zo strany zatvára zámok.
5. Nasadte hornú izoláciu a veko.
6. Nasuňte krycie plastové rozety podľa veľkosti nátrubkov.
7. Ďalšiu montáž nádrže vykonajte podľa predpisov pre inštaláciu a podľa platných technických noriem a ustanovení.

Záruka na izoláciu

Na izoláciu je poskytovaná záručná doba v dĺžke 24 mesiacov. Táto záručná doba začína bežať nasledujúci deň odo dňa predaja.

- Záruka zaniká v prípade, že:
 - nebol dodržaný postup uvedený v montážnom návode,
 - bol výrobok používaný v rozpore s účelom, k akému je určený.
- Záruka sa nevzťahuje na:
 - na opotrebovanie výrobku spôsobené jeho obvyklým používaním,
 - poškodenie spôsobené ohňom, vodou, elektrinou alebo inou živelnou udalosťou,
 - chyby spôsobené užívaním v rozpore s účelom, k akému je výrobok určený, nesprávnym používaním výrobku a nedostatočnou údržbou,
 - chyby vzniknuté mechanickým poškodením výrobku,
 - chyby vzniknuté neodborným zásahom do výrobku alebo neodbornou opravou výrobku.



8 - Údržba nádrže

Pri údržbe nádrže, keď je osadená ohrevným telesom, odpojte teleso od napájania. Na čistenie vonkajších častí akumuláčnej nádrže používajte navlhčenú handru a vhodný čistiaci prostriedok. Nikdy nepoužívajte abrazívne prostriedky, rozpúšťadlá, prípravky na báze ropy atď. Skontrolujte, že okolo spojov nepresakuje voda.

9 - Likvidácia

Obalový materiál je nutné zlikvidovať podľa platných predpisov. Po ukončení životnosti sa s výrobkom nesmie zaobchádzať ako s domovým odpadom. Je nutné zabezpečiť jeho recykláciu. Izoláciu recyklujte ako plasty a oceľovú nádobu ako železný šrot.

10 - Záruka

Na tento výrobok je poskytovaná záruka podľa podmienok uvedených v tomto návode a podľa záručného listu. Záručný list je neoddeliteľnou súčasťou dodávky tejto akumuláčnej nádrže.