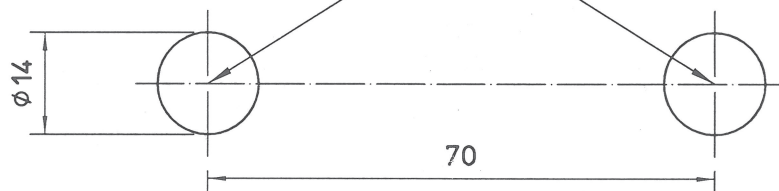
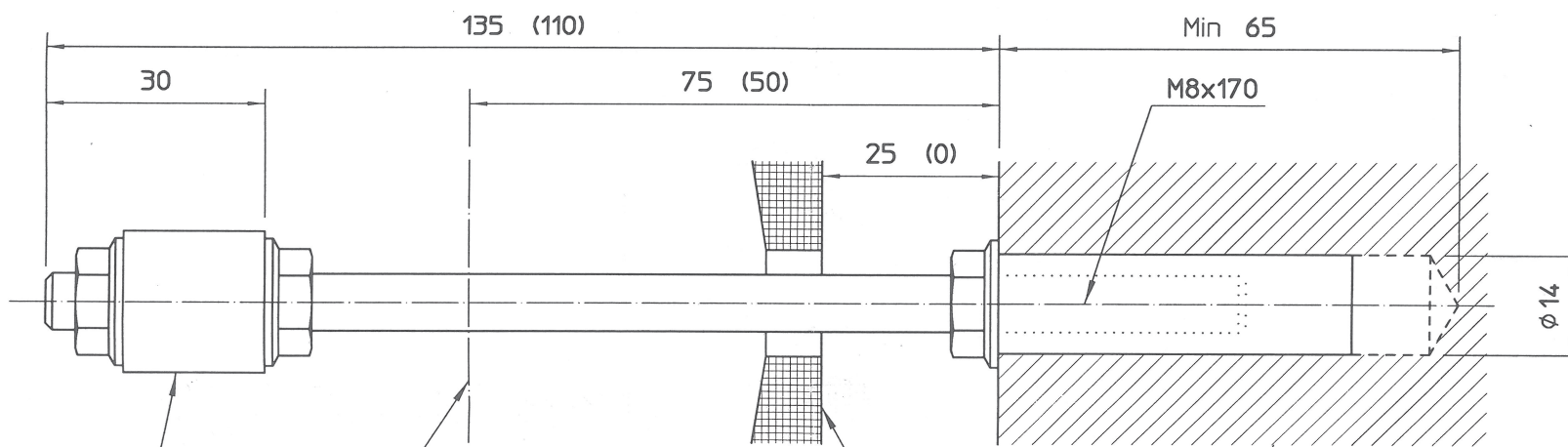


Otvory, které musíte vyvrtat do  
zadního dílu izolace

Vnější obrys zadního dílu izolace



VRTACÍ ŠABLONA



Držák

Osy trubek

Zadní díl izolace

Stěna

VÝKRES UPEVNĚNÍ DRŽÁKU