

Návod na instalaci a obsluhu

Elektrické topné těleso



CE

CZ
verze 1.1

Regulus[®]

Obsah:

1. Použití topného tělesa
2. Technický popis
3. Rozměry
4. Instalace
5. Připojení k elektrické síti
6. Schéma zapojení
7. Uvedení do provozu
8. Údržba a možné závady

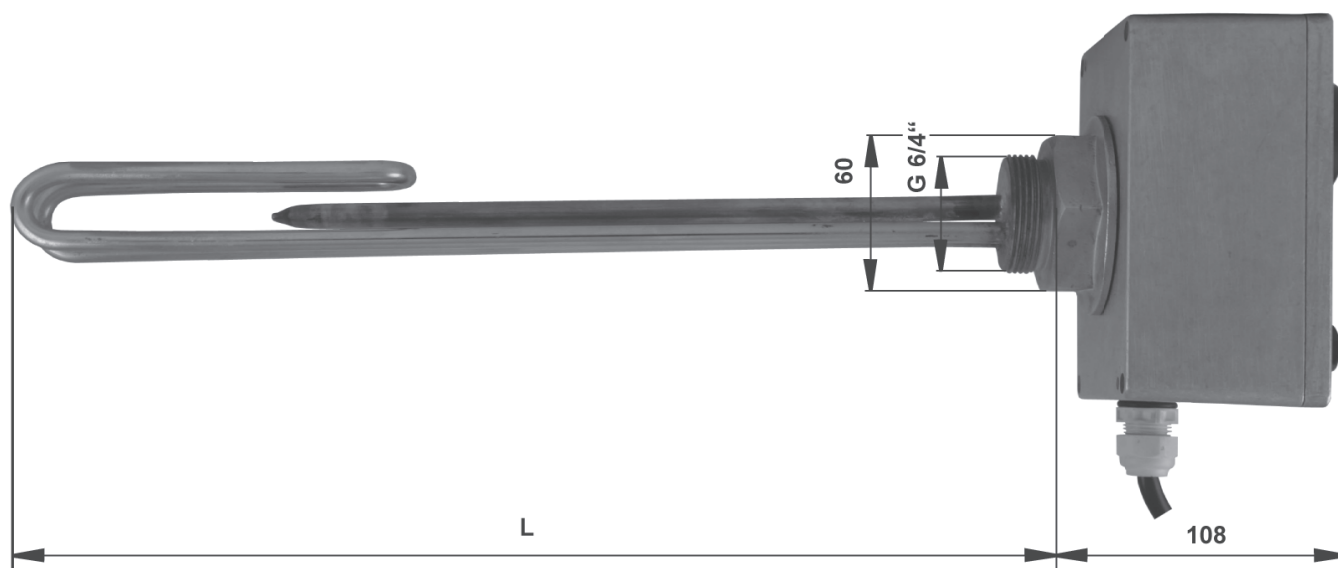
1. Použití

Elektrické topné těleso je určeno pro ohřev teplé vody pro domácnost v zásobníku teplé vody nebo pro ohřev otopné vody v akumulární nádrži pro topný systém.

2. Technický popis

Elektrické topné těleso se skládá z poniklovaného topného tělesa s vnějším závitem G 6/4", provozního termostatu nastavitelného v rozsahu 0-90 °C (s tolerancí ± 3 °C), havarijního termostatu s nastavením 99 °C (s tolerancí nastavení plus 0 °C, minus 6 °C) s manuálním resetem, napájecího kabelu CYSY 3 x 1,5 mm² a kontrolky pro signalizaci stavu topného tělesa. Topné těleso je určeno pro pevné připojení do el. sítě.

3. Rozměry



Typ	Výkon [kW]	Zapojení	Rozsah nastavení teploty [°C]	Délka L [mm]	Poznámka
01313/201	2	1PE-NAC230V/50Hz krytí IP54	0 - 90	405 (+0/-5)	Regulace knoflíkem
01313/202	3			408 (+0/-5)	Regulace knoflíkem

4. Instalace

Elektrické topné těleso našroubujte do příslušného nátrubku opatřeného vnitřním závitem G 6/4" tak, aby kabelová průchodka směřovala kolmo dolů. K utěsnění doporučujeme použít těsnicí vlákno, konopí, teflonovou pásku nebo těsnicí tmel pro rozebiratelné spoje.

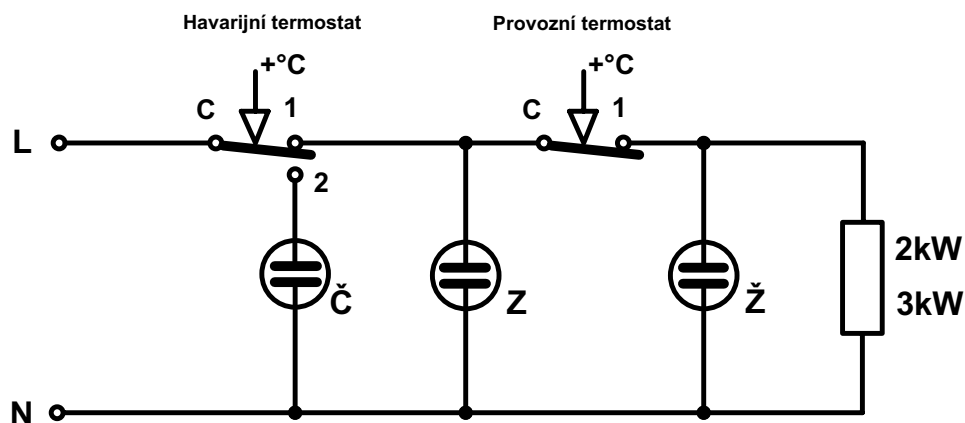
5. Připojení k elektrické síti

Topné těleso se připojuje k elektrické síti 230V/50Hz pevným připojením. Instalace musí být provedena v souladu s platnými předpisy a normami odbornou firmou nebo proškoleným pracovníkem.

6. Schéma zapojení

230V/50Hz

Výkon 2 a 3 kW



7. Uvedení do provozu a provoz 0 - 90 °C

7.1 Ohřev teplé vody pro domácnost v zásobníku teplé vody

Pro ohřev vody v zásobníku teplé vody otevřete kohout na vstupu studené vody, naplňte zásobník vodou a odvzdušněte ho otevřením kohoutku teplé vody. Nastavte termostat knoflíkem na požadovanou teplotu v rozsahu 0-90 °C. Doporučujeme nastavit termostat na teplotu 60 °C. Tato teplota zaručuje nejlepší provoz zařízení a současně poskytuje:

- ochranu před tvorbou legionely
- úsporu nákladů
- zpomalení tvorby usazenin
- maximální hygienu

7.2 Ohřev otopné kapaliny v topném systému

Topný systém naplňte teplotnosnou kapalinou, odvzdušněte a natlakujte na provozní tlak. Potom nastavte termostat knoflíkem na požadovanou teplotu.

7.3 Stav topného tělesa při provozu je signalizován kontrolkami s následujícím významem:

Barva	Značka	Popis
Zelená		Topné těleso je v pořádku připojeno k el. síti a připraveno k použití
Žlutá	ON	Topné těleso topí
Červená		Vypnutý havarijní termostat

8. Údržba a možné závady

K čištění vnějších částí topného tělesa používejte tkaninu a vhodný čisticí prostředek. Nikdy nepoužívejte abrazivní prostředky, rozpouštědla, přípravky na bázi ropy atd. Pokud je voda obzvláště tvrdá, je vhodné topné těleso zbavit usazenin nejméně jednou za rok. Před čištěním nejprve odpojte těleso od přívodu el. energie. Potom vypusťte vodu vypouštěcím ventilem a demontujte topné těleso ze zásobníku. Plastovou nebo dřevěnou špachtlí oškrábejte ztvrdlé usazeniny na topné spirále a opláchněte vodou. Při čištění dávejte pozor, abyste nepoškodili niklovou ochrannou vrstvu tělesa. Po vyčištění namontujte těleso zpět dle bodu 4 tohoto návodu, uzavřete vypustný kohout, naplňte zásobník vodou a odvzdušněte ho. Poté zkontrolujte, zda kolem závitu neprosakuje voda. Nakonec těleso připojte k přívodu el. energie.

Při poruše provozního termostatu vypne havarijní termostat přívod el. energie. Havarijní termostat je samočinně nevratný a jeho opětovné spuštění se provede tlačítkem na tělese topné tyče po odšroubování krytky.

Pokud topné těleso jeví známky poruchy, odpojte ho od přívodu el. energie a přivolejte servisního pracovníka.

DŮLEŽITÉ INFORMACE O SPRÁVNÉ LIKVIDACI ZAŘÍZENÍ PODLE EVROPSKÉ SMĚRNICE 2002/96/ES

Tento spotřebič nesmí být likvidován spolu s komunálním odpadem. Musí se odevzdat na sběrném místě tříděného odpadu, nebo ho lze vrátit při koupi nového spotřebiče prodejci, který zajišťuje sběr použitých přístrojů.

Dodržováním těchto pravidel přispějete k udržení, ochraně a zlepšování životního prostředí, k ochraně zdraví a k šetrnému využívání přírodních zdrojů.

Symbol přeškrtnuté a podtržené popelnice, který se nachází též na přístroji samém, znamená povinnost, že se spotřebič musí zlikvidovat odevzdáním na sběrném místě.



ZÁRUČNÍ LIST

elektrické topné těleso

ZÁRUČNÍ PODMÍNKY

1. Záruční doba je 24 měsíců od data prodeje.
2. Při uplatnění záruky je nutné předložit tento řádně vyplněný záruční list a doklad o zaplacení.
3. Podmínkou pro uznání záruky je dodržení technických podmínek výrobce.
4. Reklamovaná závada nesmí být způsobena neodborným zásahem, nesprávnou montáží a obsluhou, použitím výrobku k jiným účelům, než je určen, umístěním zařízení v nevhodných podmínkách nebo živelnou událostí.
5. Reklamace vyřizuje Váš prodejce na uvedené adrese.

Datum prodeje:.....

Razítko, podpis prodejce a adresa prodejny:

10/2008



REGULUS spol. s r.o.
Do Koutů 1897/3
143 00 Praha 4

<http://www.regulus.cz>
E-mail: obchod@regulus.cz