

**Regulus**

[www.regulus.sk](http://www.regulus.sk)



DUO 390/130 K

Návod na inštaláciu a použitie **SK**  
**AKUMULAČNÁ NÁDRŽ s vnoreným zásobníkom OPV**  
**DUO 390/130 K**

**DUO 390/130 K**

# OBSAH

<b>1 Popis zariadenia .....</b>	<b>3</b>
1.1 Typová séria .....	3
1.2 Ochrana nádrže .....	3
1.3 Tepelná izolácia .....	3
1.4 Balenie .....	3
<b>2 Všeobecné informácie .....</b>	<b>3</b>
<b>3 Technické údaje a rozmery nádrže Regulus série DUO K .....</b>	<b>4</b>
<b>4 Prevádzka nádrže .....</b>	<b>6</b>
<b>5 Typické príklady inštalácie akumuláčnej nádrže .....</b>	<b>6</b>
<b>6 Inštalácia nádrže a uvedenie do prevádzky .....</b>	<b>6</b>
6.1 Pripojenie k zdrojom vykurovania .....	6
6.2 Inštalácia ohrevného telesa .....	7
6.3 Pripojenie k rozvodu úžitkovej vody .....	7
6.4 Uvedenie do prevádzky .....	7
<b>7 Údržba nádrže .....</b>	<b>8</b>
<b>8 Likvidácia .....</b>	<b>8</b>
<b>9 Záruka .....</b>	<b>8</b>

# 1 - Popis zariadenia

Akumulačné nádrže série DUO K sú určené pre akumuláciu a následnú distribúciu tepla od rôznych zdrojov ako sú kotly na tuhé palivá, krby, plynové kotly a pod. V nádrži je integrovaný zásobník pro automatickú prípravu ohriatej pitnej vody pre domácnosť (ďalej len OPV). Nádrž je pre lepšie teplotné rozvrstvenie rozdelená prepážkou. Akumulačná nádrž je vždy pripojená do uzatvoreného vykurovacieho okruhu. Pre správnu funkciu nádrže je nutné optimálne navrhnuť celú hydrauliku vykurovacieho systému, tzn. umiestnenie obehových čerpadiel zdrojov a vykurovacích okruhov, ventily, spätné klapky a pod. Pri kombinácii viacerých druhov zdrojov je odporúčaná pre riadenie zdrojovej aj spotrebnej časti vykurovacej sústavy, tzn. aj nabíjanie a vybíjanie akumulácie nádrže, inteligentná regulácia.

## 1.1 - Typová séria

Model DUO 390/130 K s možnosťou inštalácie elektrických ohrevných telies a ďalších externých tepelných zdrojov.

## 1.2 - Ochrana nádrže

Vnútrošný povrch zásobníka OPV je smaltovaný. Smaltovanie sa vykonáva podľa normy DIN 4753. Ďalšie kvalitatívne zlepšenia zaisťuje magnéziová anóda inštalovaná v zásobníku OPV. Akumulačná nádrž je bez povrchovej úpravy, vonkajší povrch je lakovaný farbou.

## 1.3 - Tepelná izolácia

Pre nádrže sa ako samostatné položky dodávajú izolácie. Pre jednoduchšiu manipuláciu s nádržami sa izolácie inštalujú až na mieste inštalácie nádrží. Jedná sa o izolácie z mäkkej polyuretánovej peny s hrúbkou 100 mm s koženkovým povrchom. Izolácia s koženkovým obalom sa zapína pomocou zipsu.

## 1.4 - Balenie

Nádrže sú dodávané nastojato na samostatnej palete, ku ktorej sú priskrutkované, a sú balené v bublinkovej fólii. Nádrž s paletou je potom spoločne zabalená v zmrštiteľnej fólii.

**Je zakázané nádrže dopravovať a skladovať vo vodorovnej polohe.**

# 2 - Všeobecné informácie

Tento návod na inštaláciu a použitie je neoddeliteľnou súčasťou výrobku a musí byť odovzdaný užívateľovi. Starostlivo si prečítajte pokyny uvedené v tomto návode, pretože obsahujú dôležité pokyny ohľadom bezpečnosti, inštalácie, používania a údržby. Odložte tento návod pre prípadné neskoršie použitie. Inštaláciu musí vykonať kvalifikovaná osoba v súlade s platnými predpismi a podľa návodu výrobcu.

Toto zariadenie je konštruované k akumulácii vykurovacej vody a jej následnej distribúcii. Musí byť pripojené k vykurovaciemu systému a zdrojom tepla. Zariadenie je vhodné aj pre prípravu ohriatej pitnej vody pre domácnosť akumuláčnym spôsobom.

Používanie akumulácie nádrže k iným účelom ako vyššie uvedeným je zakázané a výrobca nenesie žiadnu zodpovednosť za škodu vzniknutú nevhodným alebo zlým použitím či postupom naplnenia.

***Pred plnením akumulácie nádrže naplňte a natlakujte najskôr vnútrošný zásobník OPV!!!***

# 3 - Technické údaje a rozmery nádrže

## Regulus série DUO K

Akumulačná nádrž

### Regulus DUO 390/130 K

Základná charakteristika	
Použitie	akumulácia tepelnej energie pre ohrev vykurovacej vody a prípravu OPV; nádrže tejto série majú oproti štandardnej rade nižšiu celkovú výšku a sú preto vhodnou alternatívou pre umiestnenie do priestoru so zníženým stropom
Popis	kombinovaná akumulácia nádrž s prípravou OPV vo vnorenom zásobníku, s tesným deliacim plechom, ktorý zvyšuje sezónny vykurovací faktor tepelného čerpadla
Pracovná kvapalina	voda, zmes voda-glykol (max. 1: 1) alebo zmes voda-glycerín (max. 2: 1) (akumulačná nádrž), voda (zásobník OPV)

DUO 390/130 K



DUO 390/130 K s izoláciou



#### Objednávaci kód

Nádrž	<b>16070</b>
Izolácia	<b>16297</b>

#### Energetické parametre (podľa Nariadenia Komisie (EÚ) č. 812/2013)

	<b>DUO 390/130 K s izoláciou</b>
Trieda energetickej účinnosti	C
Statická strata	91 W
Úžitkový objem	399 l

#### Technické údaje

Celkový objem nádrže	399 l
Objem kvapaliny v nádrži	265 l
Objem zásobníka OPV	134 l
Max. prevádzková teplota v nádrži	95 °C
Max. prevádzková teplota v zásobníku OPV	95 °C
Max. prevádzkový tlak v nádrži	3 bar
Max. prevádzkový tlak v zásobníku	6 bar

#### Materiál nádrže

Materiál nádrže	S235JR
Materiál zásobníka OPV	S235JR + DC01EK

#### Materiál izolácie

Izolácia plášťa nádrže	flis
Vonkajší povrch izolácie plášťa	koženka
Izolácia dna a vrchnej časti nádrže	flis

#### Rozmery, sklopná výška, hrúbky izolácií a hmotnosť

Priemer nádrže	600 mm
Priemer nádrže s izoláciou	800 mm
Celková výška nádrže	1670 mm
Sklopná výška bez izolácie	1780 mm
Hrúbka izolácie plášťa nádrže	100 mm
Hrúbka izolácie dna nádrže	50 mm
Hrúbka izolácie vrchnej časti nádrže	120 mm
Hmotnosť prázdnej nádrže bez izolácie	94 kg

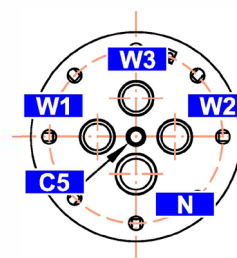
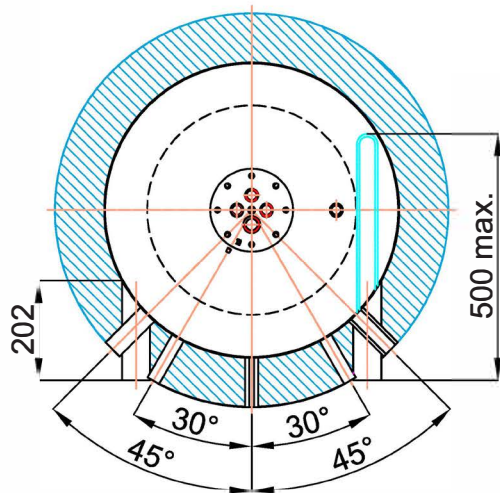
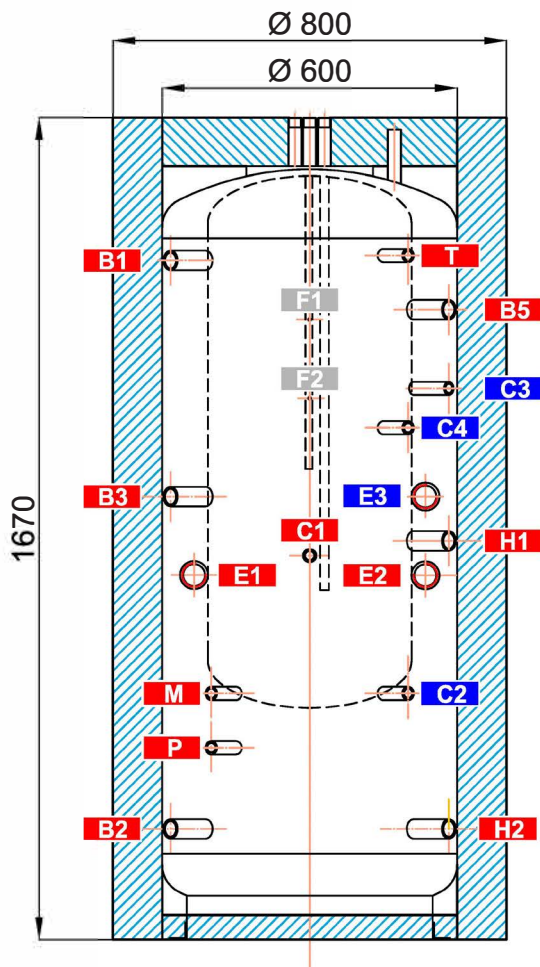
#### Príslušenstvo

Elektrické ohrevné teleso	typy ETT-C, F, L, M
Max. dĺžka l výkon ohrevného telesa	3 x 500mm l 5kW
čerpateľská skupina	solárna, typ S 1 a S2
Doskový výmenník	sady s doskovým výmenníkom a príslušenstvom pre pripojenie k solárnej čerpateľskej skupine
Elektronická anóda	objednávaci kód 13793
Expanzná nádoba (pitná voda)	typ HW 8 l a väčší

#### Náhradné diely

Magnéziová anóda	objednávaci kód 13959
------------------	-----------------------

Sklopná výška bez izolácie 1780 mm.



NÁVARKY

ozn.	pripojenie	výška [mm]
<b>Zdroje tepla</b>		
B1	G1" F	1380
B2	G1" F	225
B3	G1" F	900
B4	-	-
B5	G1" F	1280
<b>Vykurovacía sústava</b>		
H1	G1" F	810
H2	G1" F	225
<b>Elektrické ohrevné telesá</b>		
E1	G6/4" F	740
E2	G6/4" F	740
E3	G6/4" F	900
<b>Príprava ohriatej pitnej vody</b>		
W1	G1" M	1670
W2	G1" M	1670
W3	G1" M	1670
N	G3/4" F	1570
<b>Regulácia a zabezpečenie</b>		
C1	G1/2" F	780
C2	G1/2" F	500
C3	G1/2" F	1120
C4	G1/2" F	1040
C5	Ø 10,5 mm	1670
T	G1/2" F	1390
M	G1/2" F	500
P	G1/2" F	390
<b>Odvzdušnenie</b>		
O	G1/2" F	1645
<b>Uchytenie čerpadlovej skupiny</b>		
F1	M6	1260
F2	M6	1100

## 4 - Prevádzka nádrže

Táto nádrž je určená pre ohrev a akumuláciu vody pre vykurovanie v domácich či priemyslových aplikáciách, vždy však v uzatvorených tlakových okruhoch s núteným obehom. V akumulačnej nádrži sa ohrieva vykurovacia voda niekoľkými možnými zdrojmi tepla ako sú rôzne typy teplovodných kotlov, krbov, plynových kotlov, prípadne elektrické ohrevné telesá.

V akumulačnej nádrži ohrieva vykurovacia voda vnorený zásobník OPV. Vnorený zásobník OPV sa pripája šrúbením na studenú vodu aj na ohriatu pitnú vodu. Akonáhle je z odberného miesta odoberaná ohriata pitná voda, do vnoreného zásobníka priteká studená voda, ktorá sa ohreje od vykurovacej vody v akumulačnej nádrži na teplotu nastavenú termostatom umiestneným v jímke zásobníka OPV. Odporúčame nastaviť teplotu na 60-65 °C. Táto teplota zaručuje optimálnu prevádzku zásobníkov a súčasne zaisťuje ochranu proti tvorbe baktérii Legionelly.

Akumulačná nádrž sa pripája k zdroju energie pomocou spojovacieho šrúbenia G 1“.

Osadenie jednotlivých vývodov nádrže sa vykonáva podľa pripojovaných okruhových. Možností sa naskytá celá rada.

### Tabuľka medzných hodnôt látok obsiahnutých v ohriatej pitnej vode

Popis	pH	Celkový obsah pevných častíc (TDS)	Vápnik	Chloridy	Horčík	Sodík	Železo
maximálna hodnota	6,5 - 9,5	600 mg/liter	40 mg/liter	100 mg/liter	20 mg/liter	200 mg/liter	0,2 mg/liter

## 5 - Typické príklady inštalácie akumulačnej nádrže

Schéma 1: Krb v kombinácii s elektrickými ohrevnými telesami

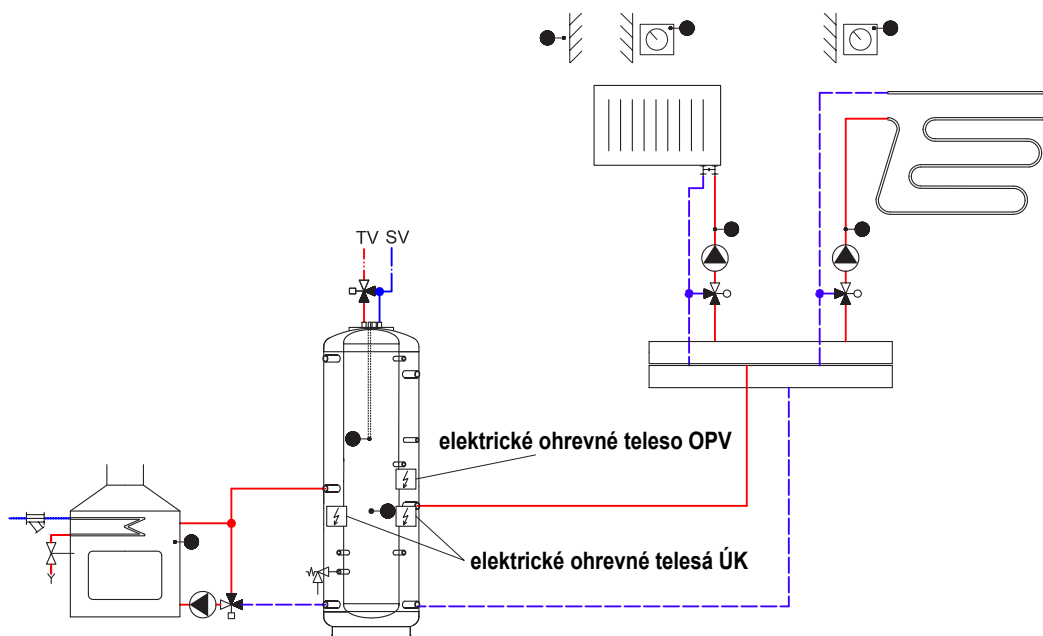
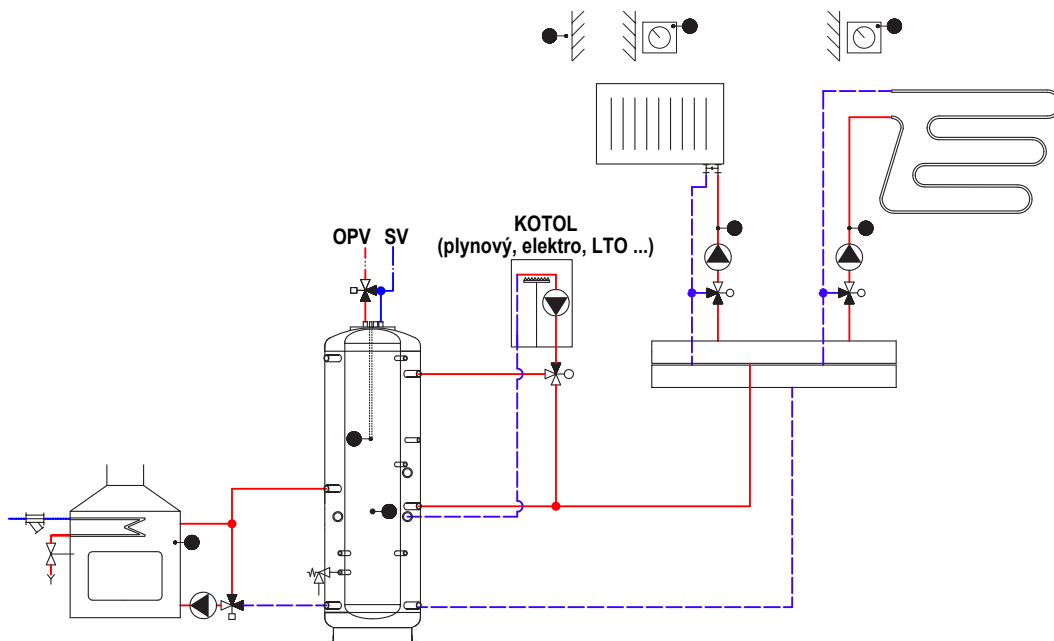


Schéma 2: Krb v kombinácii so spínaným kotlom (na plyn, elektro, na LTO, ...)



## 6 - Inštalácia nádrže a uvedenie do prevádzky

Inštalácia musí vyhovovať príslušným platným predpisom a môže ju vykonať iba kvalifikovaná a odborne spôsobilá osoba.

Elektrické ohrevné teleso musí zapájať iba odborne spôsobilá osoba s preskúšaním z vyhlášky č. 508/2009 Z. z. Na poruchy spôsobené nesprávnou inštaláciou, používaním a obsluhou sa záruka nevzťahuje.

### 6.1 - Pripojenie k zdrojom vykurovania

Nádrž umiestnite na zem čo najbližšie k zdroju vykurovania. Vykurovacie okruhy pripojte na vstupy a výstupy podľa rozloženia teploty v nádrži. V najnižšom mieste nádrže nainštalujte vypúšťací ventil. V najvyššom mieste sústavy nainštalujte odvzdušňovací ventil. Všetky pripojovacie rozvody zaizolujte.

### 6.2 - Inštalácia ohrevného telesa

Elektrické ohrevné telesá sa inštalujú do bočných návarkov so závitom G 6/4". Ich pripojenie k elektrickej sieti môže byť realizované priamo (telesá s vlastným termostatom), alebo cez regulátor celého vykurovacieho systému. Elektrické ohrevné telesá môže zapájať iba odborne spôsobilá osoba s preskúšaním z vyhlášky č. 508/2009 Z. z.

Upozornenie: Všetky elektrické ohrevné telesá musia byť istené havarijným termostatom.

### 6.3 - Pripojenie k rozvodu úžitkovej vody

Rozvod ohriatej pitnej vody vykonajte podľa platných noriem. Na prívod vody do vnútorného zásobníka odporúčame namontovať redukčný ventil. Pri tlaku vo vodovodnom rade nad 6 bar je redukčný ventil nutný. Pre zabránenie strát vody odporúčame na prívod studenej vody do vnoreného zásobníka nainštalovať expanznú nádobu s minimálnym objemom 8 l. Inštalácia expanznej nádoby je jednou z nutných podmienok predĺženej záruky. Ak je používaná voda nadmerne tvrdá, nainštalujte pred zásobník zmäččovač vody. V prípade, že zdroj vody obsahuje mechanické nečistoty, nainštalujte filter.

### 6.4 - Uvedenie do prevádzky

Pri uvádzaní do prevádzky musí byť najskôr napúšťaný a natlakovaný zásobník OPV, potom sa napustí akumulácia nádrž. Ak by bola najskôr napúšťaná vykurovacia voda, došlo by k poškodeniu ochranného povrchu zásobníka OPV!!!

Naplňte vykurovacie okruhy príslušnými kvapalinami a celý systém odvzdušnite. Skontrolujte tesnosť všetkých spojov a tlak v systéme. Kvalita doplňovacej a vykurovacej vody je predpísaná podľa STN 07 7401:1992. Kvalita ohriatej pitnej vody musí spĺňať podmienky uvedené v Tabuľke medzných hodnôt látok obsiahnutých v ohriatej pitnej vode na strane 5 tohto návodu.

Vykurovacie okruhy naplňte príslušnými kvapalinami a celý systém odvzdušnite. Skontrolujte tesnosť všetkých spojov a tlak v systéme. Nastavte parametre použitej regulácie vykurovacieho systému podľa dokumentácie a odporúčaní od výrobcu. Pravidelne kontrolujte, či všetky ovládacie a nastavovacie prvky fungujú správne.



## 7 - Údržba nádrže

Pri údržbe nádrže, ak je osadená el. ohrevným telesom, odpojte teleso od prívodu elektrickej energie. Na čistenie vonkajších častí nádrže používajte navlhčenú handru a vhodný čistiaci prostriedok. Nikdy nepoužívajte abrazívne prostriedky, rozpúšťadlá, prípravky na báze ropy atď.

Preverte či okolo všetkých spojov pri nádrži nepresakuje voda.

Nádrž sa štandardne dodáva s magnéziovou anódou, ktorá chráni jeho vnútornú nádobu proti korózii. Z tohto dôvodu je nutné, aby bol stav magnéziovej anódy kontrolovaný do 12 mesiacov od dátumu uvedenia nádrže do prevádzky a následne vždy do 12 mesiacov od poslednej kontroly. V oblastiach, kde má voda vyšší obsah železitanov alebo uhličitanov vápnika, odporúčame vykonať kontrolu magnéziovej anódy už po 6 mesiacoch. V prípade úbytku o viac ako 1/3 z celkového objemu je nutné anódu vymeniť. Magnézióvu anódu, bez ohľadu na jej úbytok, je taktiež nutné vymeniť vždy do 24 mesiacov od uvedenia nádrže do prevádzky.

**Pri výmene magnéziovej anódy najskôr znížte tlak v akumuláčnej nádrži na tlak atmosférický, potom tlak v zásobníku OPV. Vymeňte anódu a natlakujte zásobník OPV, potom natlakujte akumuláčnú nádrž.**

**Ak dôjde k poškodeniu nádrže vplyvom zanedbanej výmeny alebo zlého postupu výmeny magnéziovej anódy, nemôže byť v týchto prípadoch uplatnená záruka.**

## 8 - Likvidácia

Obalový materiál je nutné zlikvidovať podľa platných predpisov. Po ukončení životnosti sa s výrobkom nesmie zaobchádzať ako s domovým odpadom. Je nutné zabezpečiť jeho recykláciu. Izoláciu recyklujte ako plasty a oceľovú nádobu ako železný šrot.

## 9 - Záruka

Na tento výrobok je poskytovaná záruka podľa podmienok uvedených v tomto návode a podľa záručného listu. Záručný list je neoddeliteľnou súčasťou dodávky tejto akumuláčnej nádrže. Preprava alebo skladovanie nádrže vo vodorovnej polohe sú chápané ako porušenie podmienok záruky!