

Návod

ČERPADLOVÁ SKUPINA CS TSV MIX REGULUS

- pre kotly a vykurovacie systémy



SK
verzia 1.1

Regulus

OBSAH:

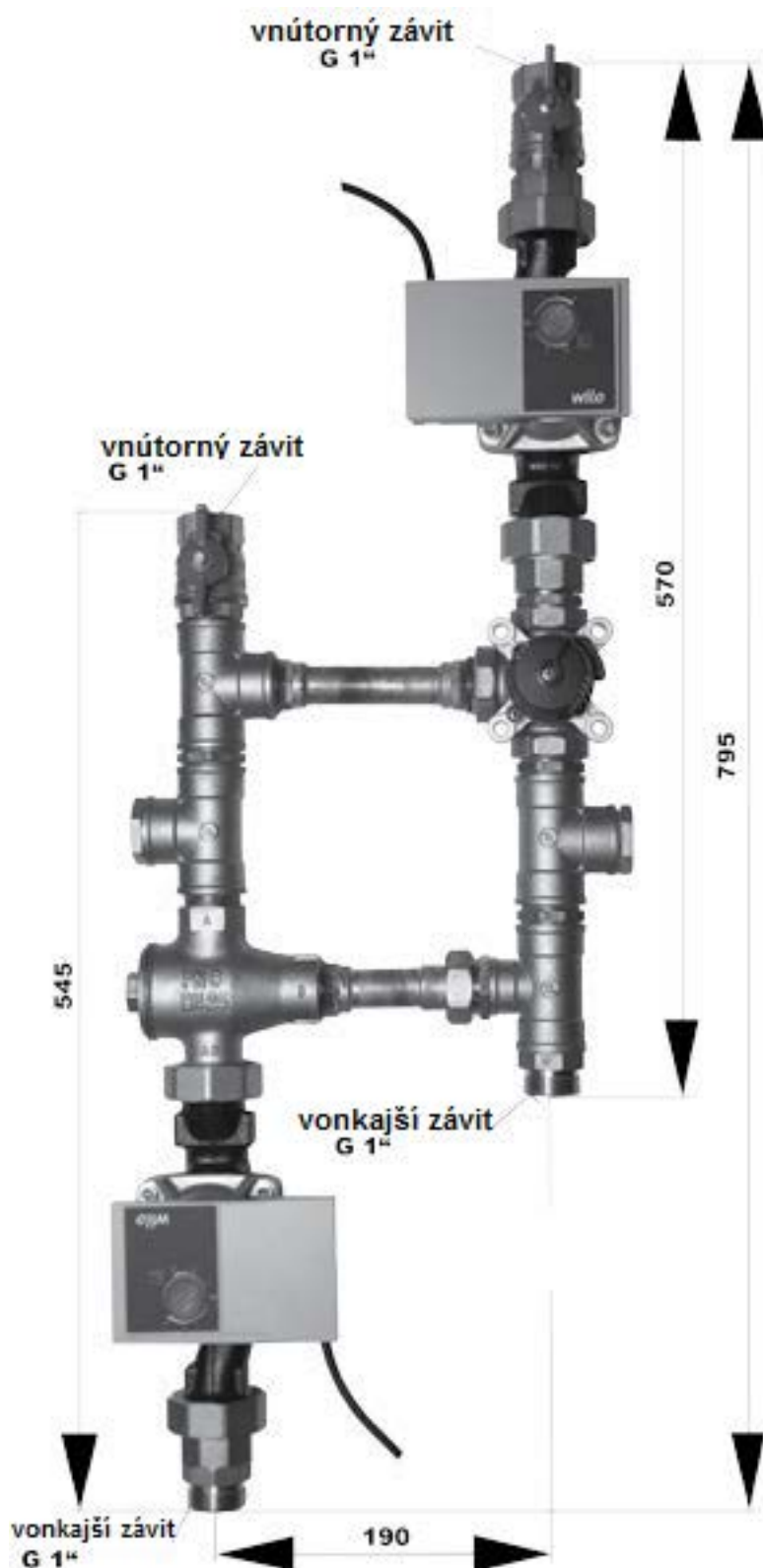
1 Úvod	3
2 Pripojovacie rozmery čerpadlovej skupiny CS TSV MIX Regulus	3
3 Popis funkcie čerpadlovej skupiny CS TSV MIX Regulus	6
4 Hydraulická schéma čerpadlovej skupiny CS TSV MIX Regulus	6
5 Varianty čerpadlovej skupiny CS TSV MIX Regulus	6
6 Komponenty čerpadlovej skupiny CS TSV MIX Regulus	6
7 Popis funkcie ventilu TSV3B	7
8 Popis trojcestného zmiešavacieho ventilu	7
9 Čerpadlá 6/4"	7
10 Pohon M21 zmiešavacieho ventilu	8
10 Voliteľné príslušenstvo	8

1 Úvod

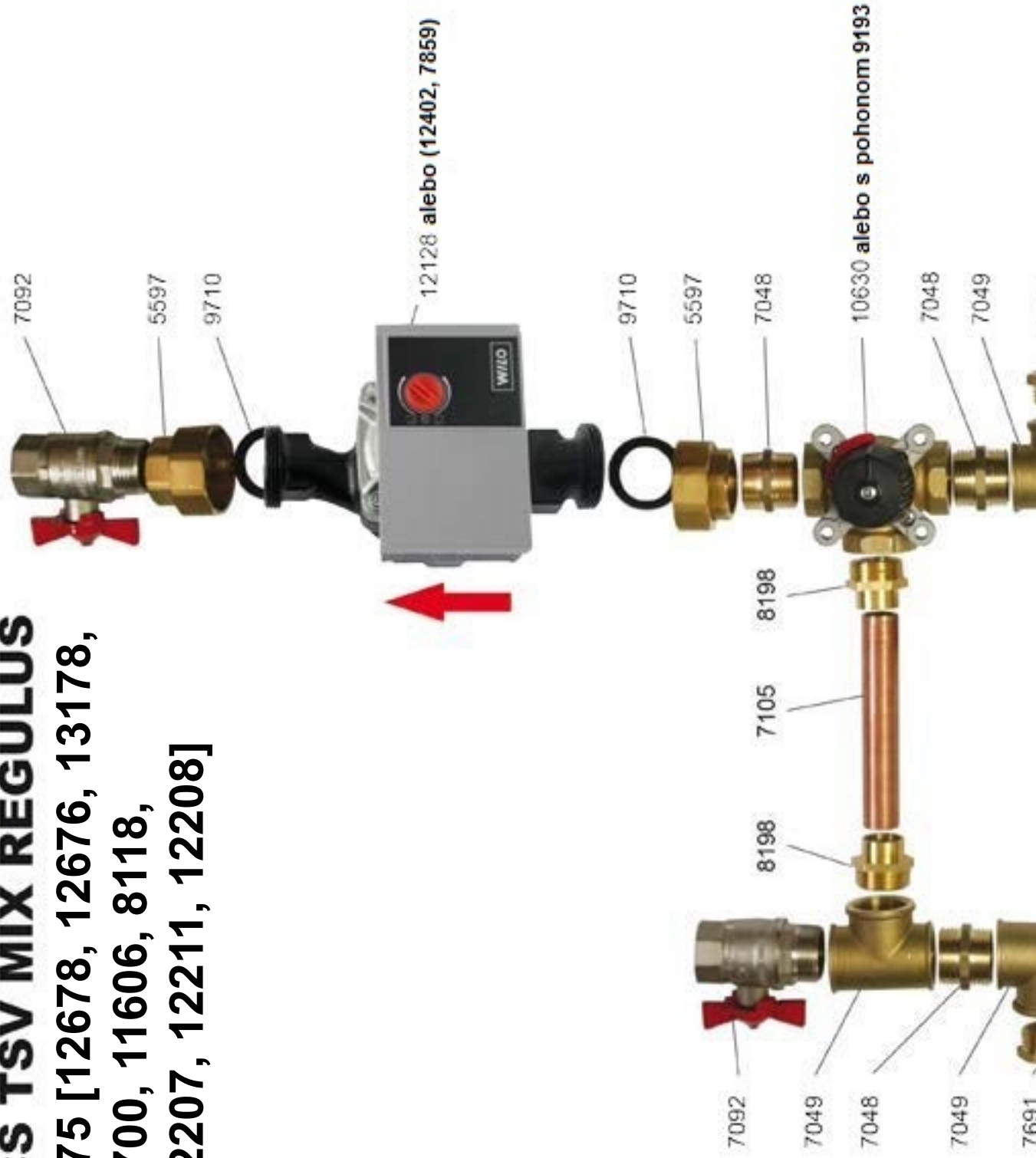
Čerpadlová skupina CS TSV MIX Regulus urýchľuje inštaláciu kotlov tým, že obsahuje všetky dôležité komponenty nutné pre ochranu kotla a správnu funkciu vykurovania a ohrevu ohriatej pitnej vody. Je určená pre montáž priamo na výstupné potrubie z kotla alebo na stenu.

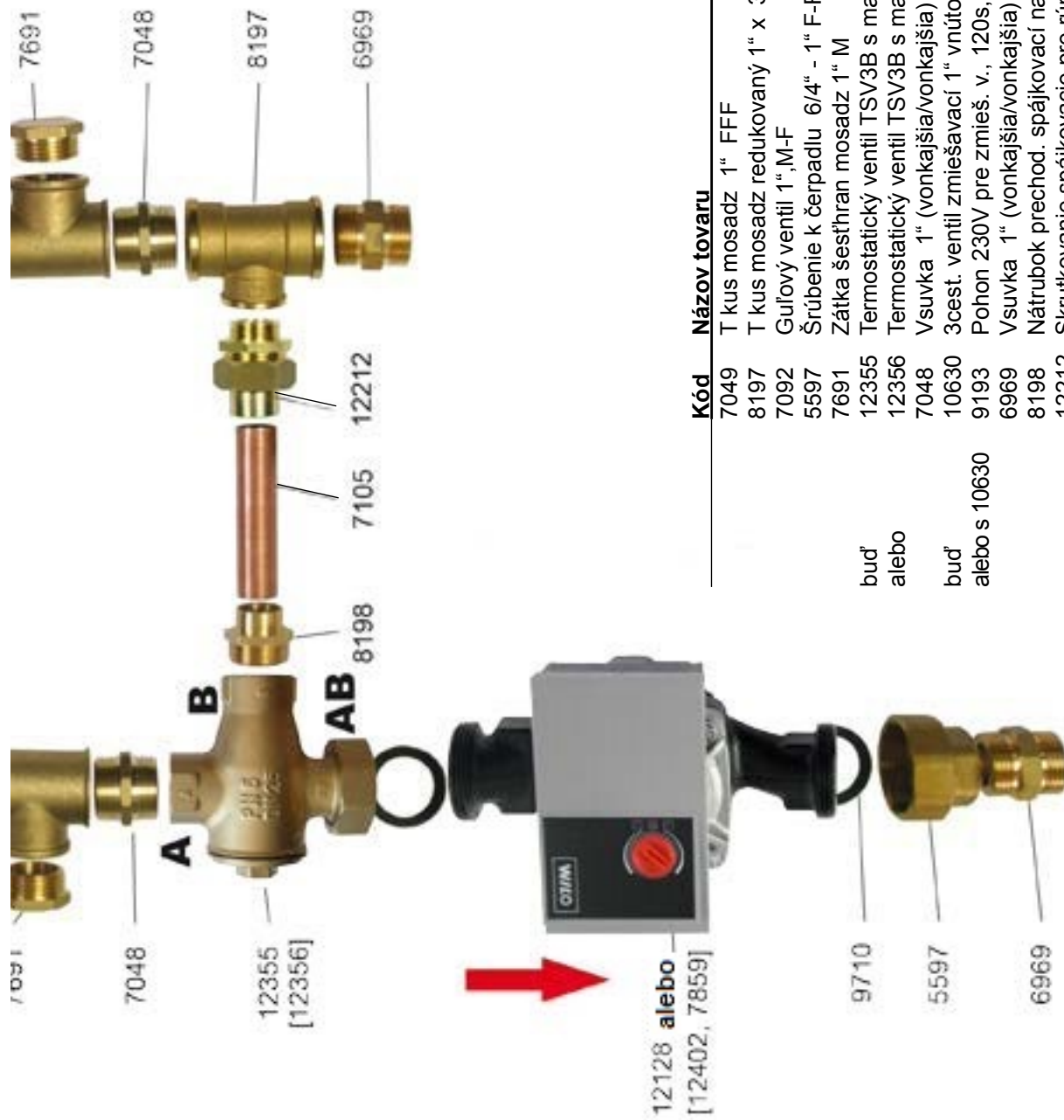
Táto čerpadlová skupina je určená pre kotly na tuhé palivá s akumulácnou nádobou, s možnosťou ohrevu ohriatej pitnej vody v zásobníku.

2 Pripojovacie rozmery čerpadlovej skupiny CS TSV MIX Regulus



Komponenty s kódmi čerpadlovej skupiny CS TSV MIX REGULUS - kód 12675 [12678, 12676, 13178, 11605, 7700, 11606, 8118, 12210, 12207, 12211, 12208]



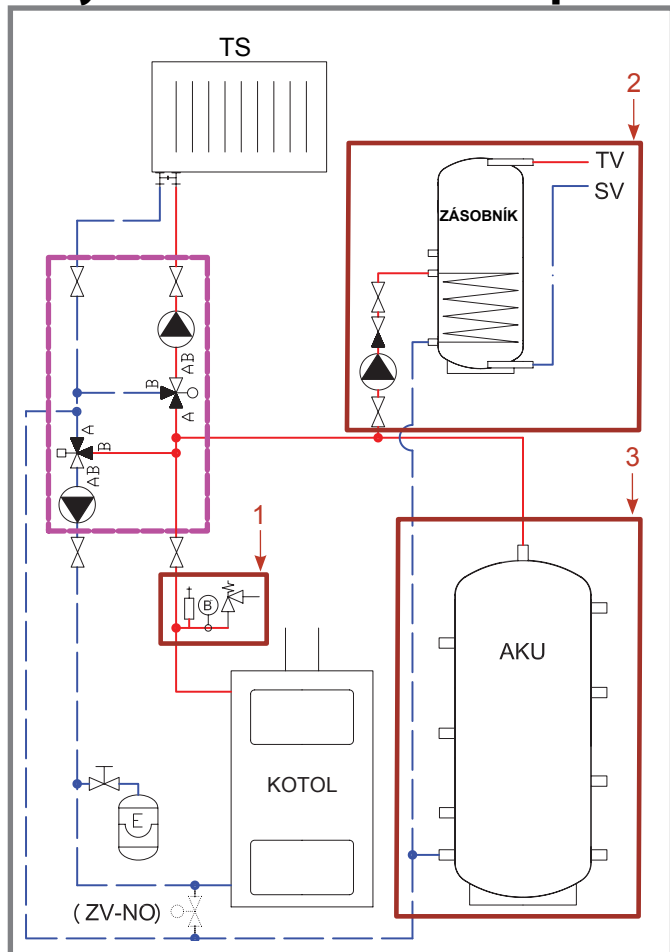


Kód	Názov tovaru	Množstvo	MJ
7049	T kus mosadz 1" FFF	3	ks
8197	T kus mosadz redukovaný 1" x 3/4" FFF	1	ks
7092	Gulový ventil 1", M-F	2	ks
5597	Šrúbenie k čerpadlu 6/4" - 1" F-F vrátane tesnenia mosadzné	3	ks
7691	Zátka šesťhran mosadz 1" M	2	ks
12355	Termostatický ventil TSV3B s maticou G6/4" 55°C, DN25 G1" vnútorná	1	ks
12356	Termostatický ventil TSV3B s maticou G6/4" 65°C, DN25 G1" vnútorná	1	ks
7048	Vsuvka 1" (vonkajšia/vonkajšia) mosadz	5	ks
10630	3cest. ventil zmiešavací 1" vnútorný	1	ks
9193	Pohon 230V pre zmieš. v., 120s, 5Nm, OO-trojbodový	1	ks
6969	Vsuvka 1" (vonkajšia/vonkajšia) hrubá stena	2	ks
8198	Nátrubok prechod. spájkovací na Cu 22-1" vonkajší	3	ks
12212	Skrutkovanie spájkovacie pre rúrku Cu 22 - 3/4"	1	ks
7105	Rúrka Cu 22x1- 5m polotvrdá	0,2	m
9710	Tesnenie skrutkovania 6/4" k čerpadlu	4	ks
10989	Krabica klopová päťvrstevná 840x300x150, preklad	1	ks
300x830	Čerpadlo Yonos Para 25/1-6 RKC 180mm, 6/4"	2	ks
12402	Čerpadlo ALPHA2 L 25-60 180 1x230V, tr.A	2	ks
7859	Čerpadlo ST 25/7-180-9h-6/4"	2	ks

3 Popis funkcie čerpadlovej skupiny CS TSV MIX Regulus

CS TSV MIX Regulus udržiava teplotu spiatocky do kotla na 55 °C [65 °C] a tým zabraňuje kondenzácii a dechtovanie kotla. Voda do vykurovacieho systému (a teda výkon pre vykurovací systém) je zmiešavaná trojcestným zmiešavacím ventilom buď s ručným ovládaním alebo elektronickou reguláciou. Prebytky výkonu kotla sa ukladajú do akumuláčnej nádrže, odkiaľ sú automaticky čerpané po vyhasnutí kotla.

4 Hydraulická schéma čerpadlovej skupiny CS TSV MIX Regulu



Legenda:

VS	- vykurovací systém
OPV	- ohriata pitná voda pre domácnosť
SV	- studená voda
E	- expanzná nádobka
B	- manometer
ZV-NO	- zónový ventil normálne otvorený

1	Bezpečnostná skupina vykurovacieho systému, objednávací kód 9797. Skupina obsahuje manometer, odvzdušňovací ventil a poistný ventil. V prípade, že sú tieto komponenty už osadené na kotli, nie je táto skupina potrebná.	Voliteľné príslušenstvo
2	K čerpadlovej skupine je možné pripojiť zásobník na ohrev pitnej vody pre domácnosť.	
3	K čerpadlovej skupine je možné pripojiť akumuláčnú nádrž.	

5 Varianty čerpadlovej skupiny CS TSV MIX Regulus

Typ	Teplota TSV	Čerpadlo	Pohon zm. ventilu	Kód
CS TSV MIX 55 YP 26/1-6	55 °C	Yonos Para 25/1-6 RKC	Nie	12675
CS TSV MIX 65 YP 26/1-6	65 °C	Yonos Para 25/1-6 RKC	Nie	12678
CS TSV MIX 55 P YP 26/1-6	55 °C	Yonos Para 25/1-6 RKC	Áno	12676
CS TSV MIX 65 P YP 26/1-6	65 °C	Yonos Para 25/1-6 RKC	Áno	13178
CS TSV MIX 55 ST 25/7	55 °C	Star ST 25/7	Nie	11605
CS TSV MIX 65 ST 25/7	65 °C	Star ST 25/7	Nie	7700
CS TSV MIX 55 P ST 25/7	55 °C	Star ST 25/7	Áno	11606
CS TSV MIX 65 P ST 25/7	65 °C	Star ST 25/7	Áno	8118
CS TSV MIX 55 Alpha	55 °C	Alpha2 L 25-60	Nie	12210
CS TSV MIX 65 Alpha	65 °C	Alpha2 L 25-60	Nie	12207
CS TSV MIX 55 P Alpha	55 °C	Alpha2 L 25-60	Áno	12211
CS TSV MIX 65 P Alpha	65 °C	Alpha2 L 25-60	Áno	12208

6 Komponenty čerpadlovej skupiny Regulus CS TSV MIX Regulus:

- » čerpadlá vykurovacieho systému
- » termostatický zmiešavací ventil TSV3B
- » 2 guľové ventily pripojenia vykurovacieho systému
- » trojcestný zmiešavací ventil vykurovacieho systému
- » pohon zmiešavacieho ventilu (len verzia s pohonom)

7 Popis funkcie ventilu TSV3B [12355 - 55 °C alebo 12356 - 65 °C]



Termostatický zmiešavací ventil TSV B má zabudovanú termostatickú vložku, ktorá zatvára vstup „A“ (z vykurovacieho systému), ak je teplota vratnej vody do kotla (výstup „AB“) nižšia ako menovitá. Po dosiahnutí menovitej teploty termostat pomaly otvára vstup „A“ vratnej vody z vykurovacieho systému tak, aby po zmiešaní s horúcou vodou z výstupu kotla (vstup „B“) bola dosiahnutá menovitá teplota vratnej vody do kotla (výstup „AB“). Zároveň zatvára vstup „B“, čím obmedzuje prítok horúcej vody z by-passu až do jeho úplného tesného uzatvorenia. Odpadá tým nutnosť použitia vyvažovacieho ventilu.

Termostatický zmiešavací ventil je vyrobený z mosadze, tesnenie člena a zátky je z EPDM, tesnenie kuželky je z NBR.

8 Popis trojcestného zmiešavacieho ventilu



Trojcestný zmiešavací ventil zmiešava vykurovaciu vodu do vykurovacieho systému na požadovanú teplotu. K zmiešavaniu dochádza prostredníctvom rotora v tvare kruhového segmentu. Uhol natočenia rotora, ktorý slúži k regulácii, je približne 90°, zodpovedá stupnici od 0 do 10 (bez zarážok môže rotovať 360°).

9 Čerpadlá: Wilo Star ST 25/7 - 180mm, G6/4" [7859]

Wilo Yonos Para 25/1-6 RKC, 180mm, G6/4" [12128]

Grundfos ALPHA2L 25-40, 180mm, G6/4" [12402]

Konštrukcia

Mokrobežné obehové čerpadlá s pripojením na závit. Voliteľné stupne otáčok pre prispôsobenie výkonu.

Použitie

Všetky systémy teplovodného vykurovania, priemyslové cirkulačné systémy, systémy cirkulácie studenej vody a klimatizačné jednotky.

Wilo Star ST 25/7 - 180mm,
G 6/4", kód 7859



Wilo Yonos Para 25/1-6 RKC,
180mm, G 6/4", kód 12128



Grundfos ALPHA2L 25-60,
180mm, G 6/4", kód 12402



10 Pohon M21 zmiešavacieho ventilu [kód 9193]



Technické parametre:

Napájanie - 230V/ 50Hz

Krútiaci moment - 5Nm

Doba prednastavenia - 120s

El. krytie - IP42

11 Voliteľné príslušenstvo



a) Bezpečnostná skupina vykurovacieho systému [kód 9797]

Skupina obsahuje manometer, odvzdušňovací ventil a poistný ventil. V prípade, že sú tieto komponenty už osadené na kotle, nie je táto skupina potrebná.

b) Zásobníky ohriatej pitnej vody Regulus

- typové série RBC, R2BC, RGC, R2GC, NBC, N2BC, RDC a R2DC

c) Akumulačné nádrže

- typové série PS, PS E, PSWF, PS2F, PS N, PSWF N, PS2F N, HSK, DUO E a DUO E2.

09/2014