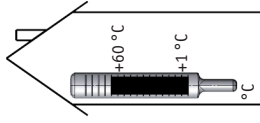
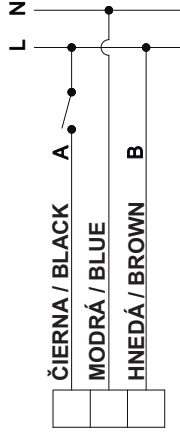
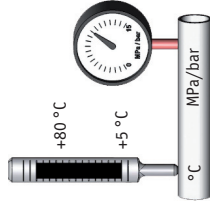


# Regulus

## SCHÉMA ZAPOJENIA WIRING DIAGRAM

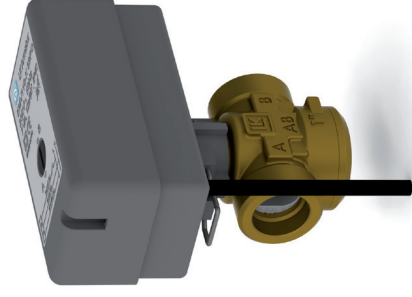


Teplota okolia  
Amb. temp.



Tlakový rozdiel | Diff. press. 0,1 MPa / 1 bar  
Max. tlak | Max. press. 1,0 MPa / 10 bar

# LK 525



2-cestný ventil  
2-way Zonevalve



**REGULUS - TECHNIK, s.r.o.**

Strojnícka 7G • 080 01 Prešov • Tel.: 051/333 77 70 •  
obchod@regulus.sk • sales@regulus.cz  
www.regulus.sk • www.regulus.eu

Návod na montáž a obsluhu | Mounting and Operating  
Instructions

### Technické informácie | Technical information

Materiál - ventil | valve

Pohon | Actuator

Doba prenatavenia | Operation time

Pripojenie kábla | Connection by cable

Ovládanie | Control

Mosadz | Brass

EN 12165 CW617N, (MS58)

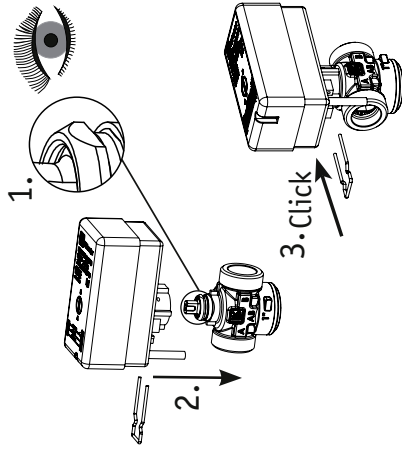
7 VA, 230 VAC, 50 Hz, IP 40

asi 12 s. | cca 12 sec. (90°)

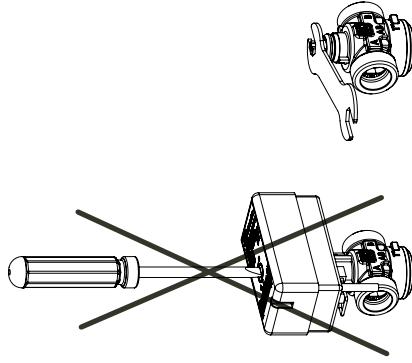
pevný kábel | fixed wire

jednopolové | 1-pole SPST

**A**



**B**



**C**

