

ČERPADLOVÉ SKUPINY PRE KOTLY



RegulusBIO 55 G 1F Čerpadlová skupina pre vykurovací systém s kotlom na tuhé palivá (biomasu)

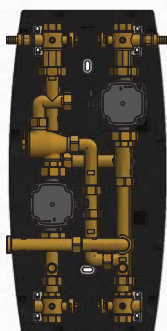
Skupina RegulusBIO 55 G 1F je určená pre kotly na tuhé palivá bez akumulačnej nádrže, s možnosťou prípravy ohriatej pitnej vody. Voda do vykurovacieho systému je automaticky zmiešavaná na teplotu zodpovedajúcu výkonu kotla. Teplota vratnej vody do kotla je udržiavaná termostatickým ventilom na minimálnej teplote 55°C. Výkon kúrenia sa riadi reguláciou výkonu kotla - napr. spínaním kotla na peletky.

Technické údaje

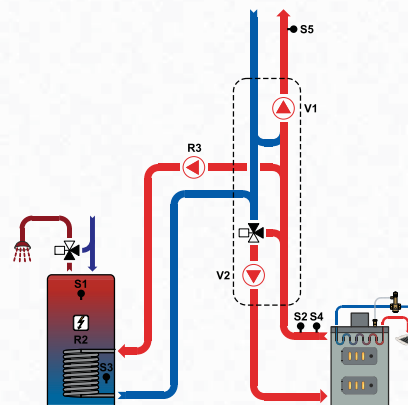
PRIPOJOVACÍ ROZMER	1" F
PRACOVNÁ TEPLOTA KVAPALINY	5 - 95 °C
MENOVITÁ VSTUPNÁ TEPLOTA DO KOTLA	55 °C
NAPÁJANIE	230 V, 50 Hz
OSOVÁ VZDIALENOSŤ RÚROK	125 mm
ROZMERY	640 x 250 x 350 mm
ČERPADLO	Grundfos UPM3 25-75
RIADENIE ČERPADLA	manuálne alebo PWM
MAXIMÁLNA DOPRAVNÁ VÝŠKA	7,5 m
MAXIMÁLNY VÝKON KOTLA	38 kW
OBJEDNÁVACÍ KÓD	17502

Komponenty

- Čerpadlo vykurovacieho systému vrátane pripojovacieho kábla
- Čerpadlo kotlové vrátane pripojovacieho kábla
- Termostatický zmiešavací ventil TSV3B
- 2 guľové ventily a 2 vypúšťacie pre uzatvorenie a vypúšťanie vykurovacieho systému
- 2 guľové ventily pre uzatvorenie kotla
- 4 teplomery



Zapojenie do systému



Možné varianty na objednávku:

- pripojovacie rozmery 3/4", 5/4", Cu22, Cu28.
- teplota vratnej vody 45, 50, 60, 65 a 70 °C
- poistný ventil v rozsahu 1,5-6 bar