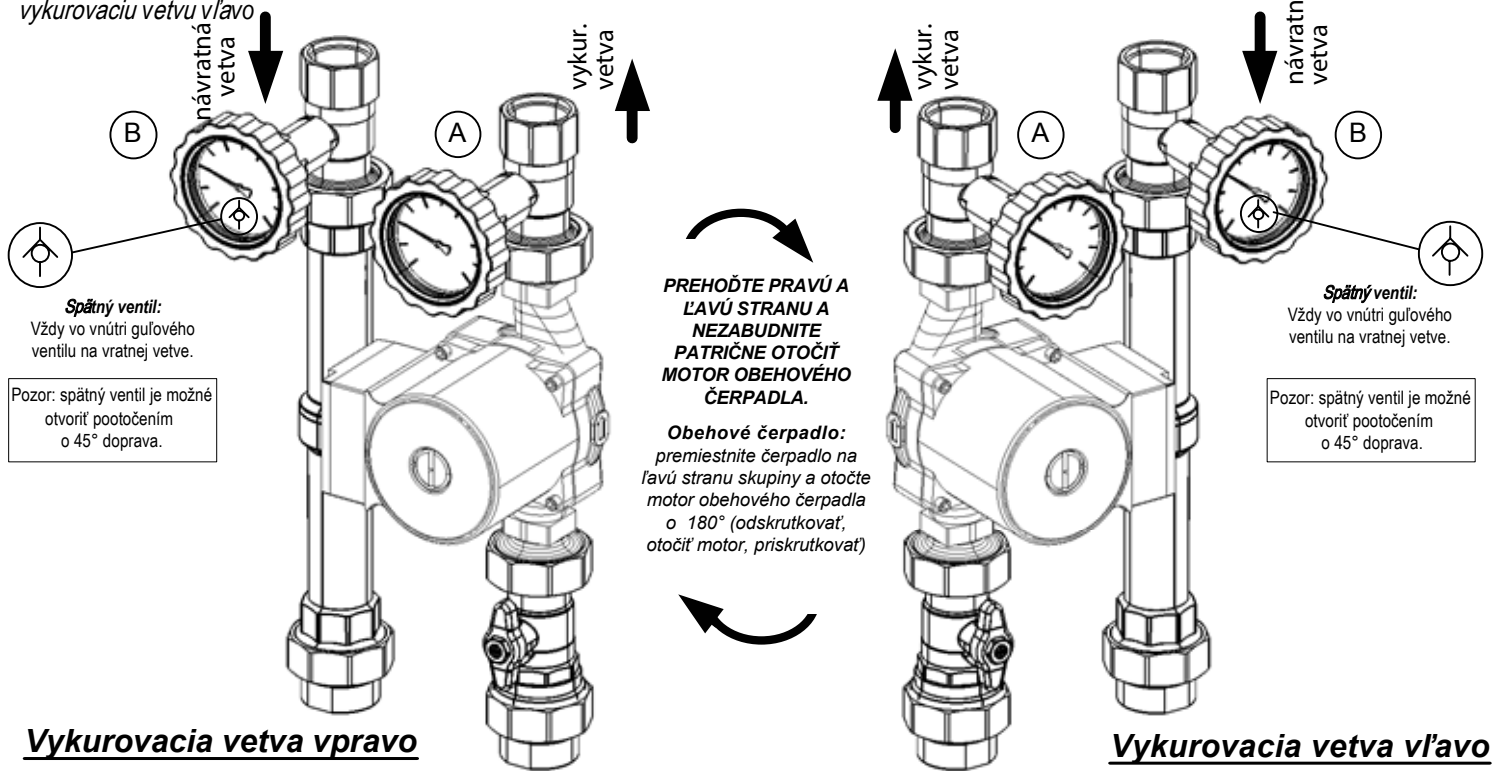


Čerpadlová skupina s pripojením 1“

Návod na prepojenie skupiny z vykurovacej vetvy vpravo na

vykurovaciu vetvu vľavo



(A) - Guľový ventil vykurovacej vetvy (teplomer s červeným rámčekom) (B) - Guľový ventil vratnej vetvy (teplomer s modrým rámčekom) so spätňým ventilom.

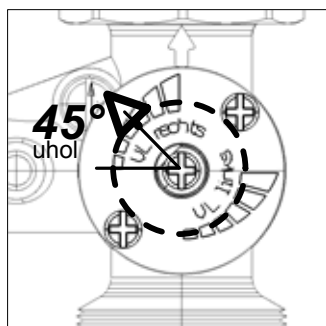
01.Á.2014

Regulus

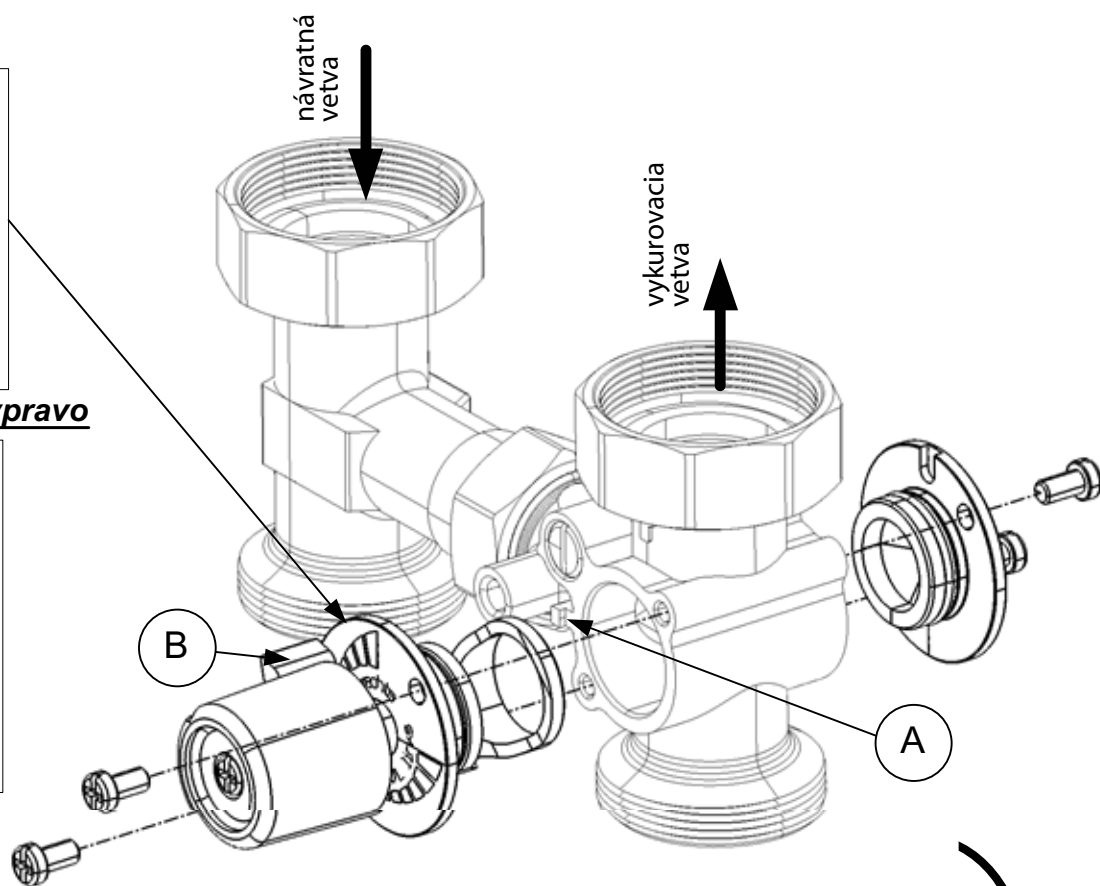
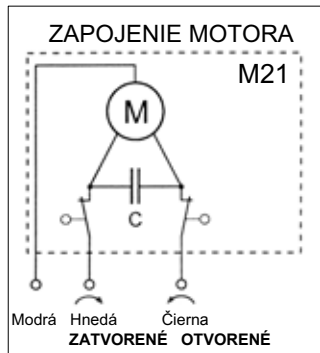
REGULUS - TECHNIK, s.r.o.

Strojnícka 7G/14147
080 01 Prešov

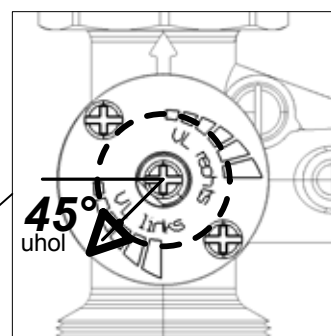
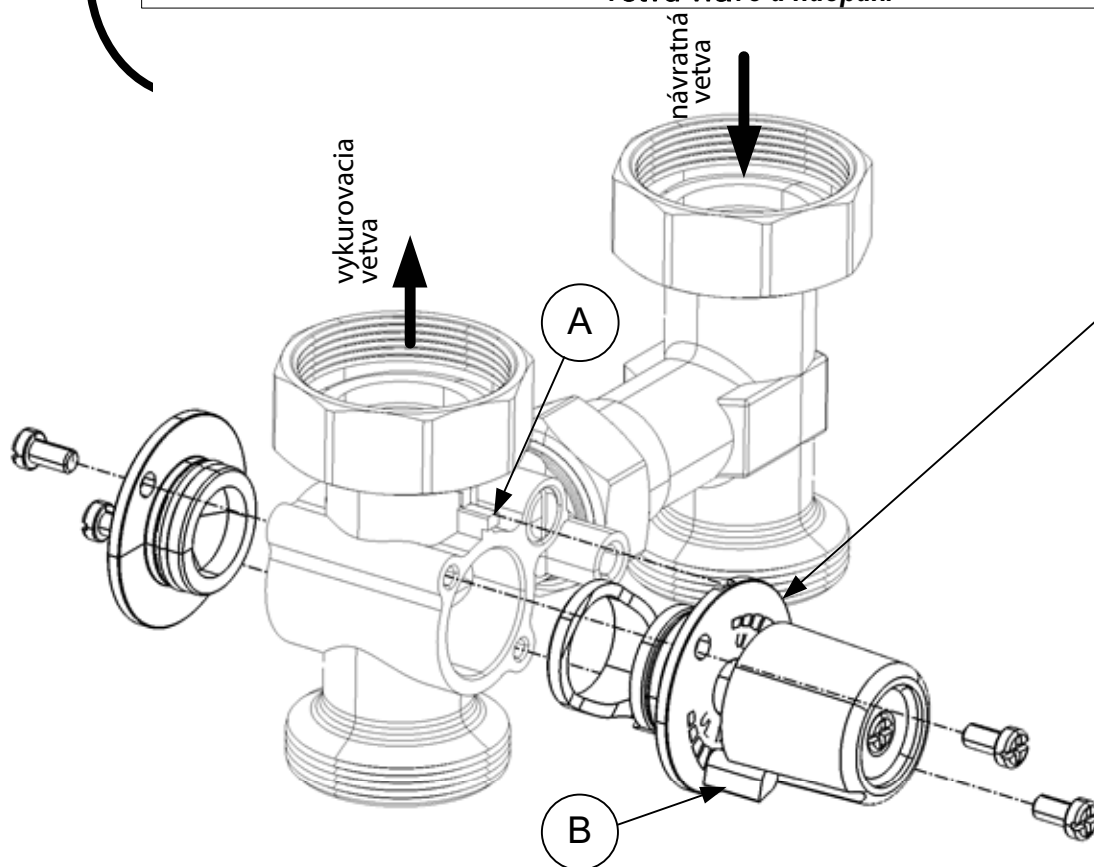
<http://www.regulus.sk>
E-mail: obchod@regulus.sk



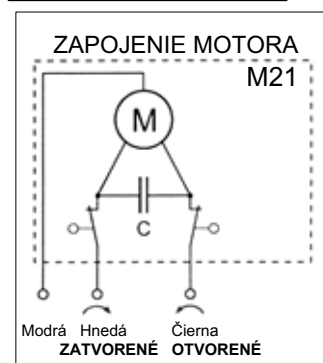
Vykurovacía vetva vpravo



**Pokyny k otočeniu tela zmiešavacieho ventilu:
Z vykurovacej vetvy vpravo na vykurovaciu
vetvu vľavo a naopak.**



Vykur. vetva vľavo



(A) - Dajte pozor, aby ste správne nasadili podložku ovládača, ktorá určuje polohu ovládača) výrezom na výstupok na tele ventilu.

(B) - Nasadte otočnú rukoväť do správnej polohy:

Vykurovacía vetva vpravo: nastavte ukazovateľ ovládača na znamienko „rechts“. **Vykurovacía vetva vľavo:** nastavte ukazovateľ ovládača na znamienko „links“. Uistite sa, že v oboch polohách je ovládač umiestnený v uhle 45°.

Po správnom nastavení rukoväť bez otočenia zložte a s použitím príslušnej sady pohon zmontujte.