



www.regulus.sk



AKUMULAČNÉ NÁDRŽE PS E+

Návod na inštaláciu a použitie
AKUMULAČNÉ NÁDRŽE

SK

PS 500 E+, PS 750 E+, PS 1000 E+, PS 1100 E+ a PS 1250 E+

CE

AKUMULAČNÉ NÁDRŽE PS E+

OBSAH

1 Popis zariadenia	3
1.1 Typová séria	3
1.2 Ochrana nádrže	3
1.3 Tepelná izolácia	3
1.4 Prípojné miesta na nádrži	3
1.5 Balenie.....	3
2 Všeobecné informácie	3
3 Rozmery a ďalšie technické údaje nádrží Regulus série PS E+	4
4 Prevádzka nádrže.....	6
5 Typické príklady inštalácie akumulčných nádrží	6
6 Inštalácia nádrže a uvedenie do prevádzky	7
7 Inštalácia izolácie na nádrž	8
8 Údržba nádrže.....	10
9 Likvidácia	10
10 Záruka	10

1 - Popis zariadenia

Akumulačné nádrže série PS E+ su určené pre akumuláciu a následnú distribúciu tepelnej energie z kotlov na pevné palivá, tepelných čerpadiel, solárnych panelov, elektrokotlov a pod. Nádrže nemajú možnosť inštalácie vykurovacích hadov, umožňujú iba priamu inštaláciu ohrevného telesa. Do návarkov 6/4" je možné inštalovať priamo elektrické ohrevné telesá (o výkonoch v rozmedzí 2 - 12 kW), ktorá môže byť napájaná 230V alebo 3×230V/400V. Nádrže majú štyri návarky zo strany, jeden hore a dva návarky pre inštaláciu jímok pre snímače. Samostatná položka, ktorú je možné k dodávke dokúpiť, je izolácia s hrúbkou 100 mm pre tieto nádrže.

1.1 - Typová séria

Päť modelov s kapacitou 473, 756, 927, 1038 a 1260 litrov.

1.2 - Ochrana nádrže

Vnútoraná plocha je bez povrchovej úpravy a antikoróznej ochrany, vonkajší povrch je lakovaný na šedo.

1.3 - Tepelná izolácia

Pre nádrže sa ako samostatné položky dodávajú izolácie. Pre jednoduchšiu manipuláciu s nádržami sa izolácie inštalujú až na mieste inštalácie nádrží. Jedná sa o flísovej izolácii s hrúbkou 100 mm s koženkovým povrchom. Izolácia sa zapína pomocou zipsu.

1.4 - Prípojné miesta na nádrži

4× návarek s výstupom do boku, vnútorný závit G 6/4"

1× návarek s výstupom nahor, vnútorný závit G 6/4"

2× návarek pre inštaláciu bočných jímok pre snímače, vnútorný závit G 1/2"

1.5 - Balenie

Nádrže sú dodávané nastojato na samostatnej palete, ku ktorej sú priskrutkované, a sú balené v bublinkovej fólii.

2 - Všeobecné informácie

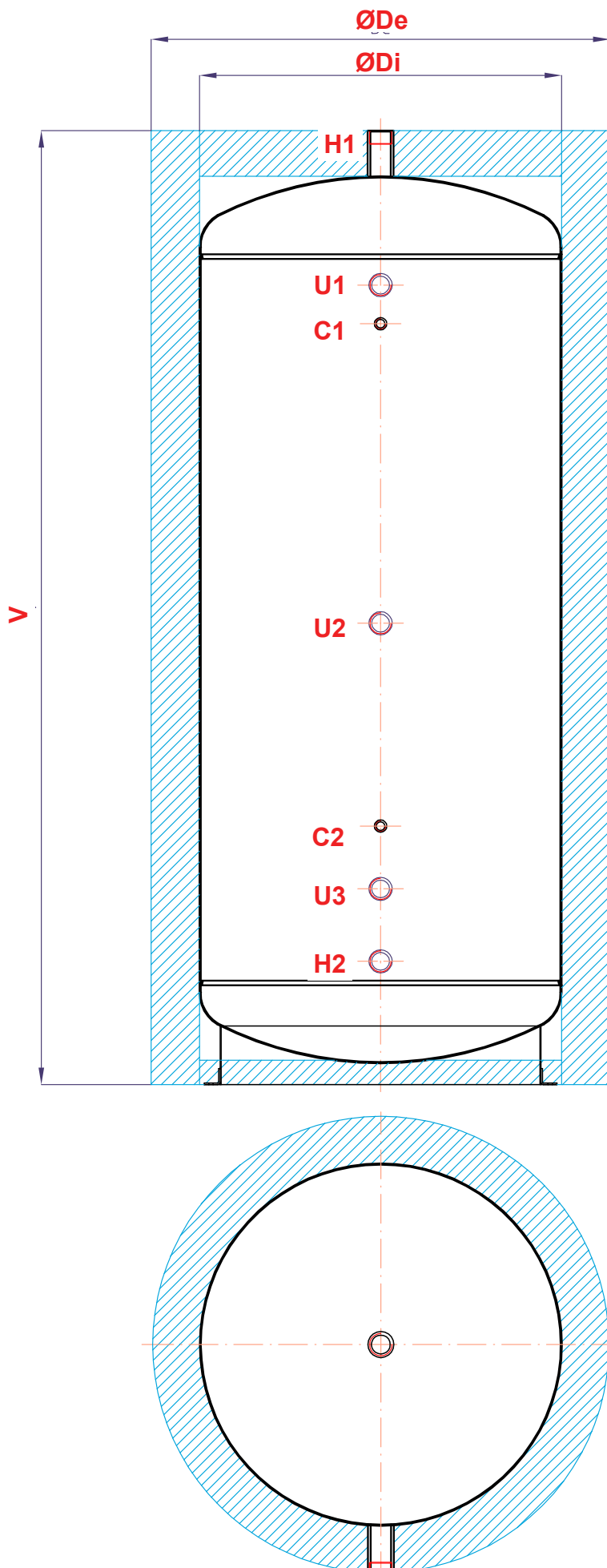
Tento návod na použitie je neoddeliteľnou a dôležitou súčasťou výrobku a musí byť odovzdaný užívateľovi. Starostlivo si prečítajte pokyny uvedené v tomto návode, pretože obsahujú dôležité pokyny ohľadom bezpečnosti, inštalácie, používania a údržby. Odložte tento návod pre prípadné neskoršie použitie. Inštaláciu musí vykonať kvalifikovaná osoba v súlade s platnými predpismi a podľa návodu výrobcu.

Toto zariadenie je konštruované k akumulácii vykurovacej vody a jej následnej distribúcii. Musí byť pripojené k vykurovaciemu systému a zdrojom tepla.

Používanie akumulačnej nádrže k iným účelom ako vyššie uvedeným je zakázané a výrobca nenesie žiadnu zodpovednosť za škodu vzniknutú nevhodným alebo zlým použitím. Akumulačná nádrž sa nesmie použiť ako zásobník ohriatej pitnej vody pre domácnosť!

Inštaláciu musí vykonať odborne spôsobilá osoba v súlade s platnými predpismi a normami, inak zaniká záruka.

3 - Rozměry a další technické údaje nádrží Regulus série PS E+



Objednávaci kód					
Akumulačná nádrž	PS 500 E+	PS 750 E+	PS 1000 E+	PS 1100 E+	PS 1250 E+
Kód nádrže	14 754	15 212	15 851	15 215	15 992
Kód izolácie (príslušenstvo)	16 330	16 338	16 344	16 347	16 351

Použitie

Akumulácia a následná distribúcia tepelnej energie z kotlov na pevné palivá, tepelných čerpadiel prípadne iných zdrojov tepla.

Energetické parametre (podľa Nariadenia Komisie (EÚ) č. 813/2013)

	PS 500 E+ s izoláciou	PS 750 E+ s izoláciou	PS 1000 E+ s izoláciou	PS 1100 E+ s izoláciou	PS 1250 E+ s izoláciou
Trieda energetickej účinnosti	C	-	-	-	-
Statická strata	92 W	118 W	131 W	139 W	156 W
Úžitkový objem	473 l	756 l	927 l	1038 l	1260 l

Technické údaje

Celkový objem nádrže	473 l	756 l	927 l	1038 l	1260 l
Max. prevádzková teplota v nádrži	95 °C	95 °C	95 °C	95 °C	95 °C
Max. prevádzkový tlak v nádrži	4 bar	4 bar	4 bar	4 bar	3 bar

Materiál

Materiál nádrže	S235JR	S235JR	S235JR	S235JR	S235JR
-----------------	--------	--------	--------	--------	--------

Rozmery, sklopná výška a hmotnosť

Priemer nádrže	600 mm	750 mm	800 mm	850 mm	950 mm
Priemer nádrže s izoláciou	800 mm	950 mm	1000 mm	1050 mm	1150 mm
Celková výška nádrže	1915 mm	1975 mm	2080 mm	2080 mm	2065 mm
Sklopná výška bez izolácie	1940 mm	2020 mm	2120 mm	2130 mm	2120 mm
Max. dĺžka / výkon ohrevného telesa	680 mm / 9 kW	755 mm / 9 kW	815 mm / 12 kW	815 mm / 12 kW	955 mm / 12 kW
Hmotnosť prázdnej nádrže	68 kg	90 kg	106 kg	124 kg	125 kg

Príslušenstvo

Izolácia (objednávaci kód)	16 330	16 338	16 344	16 347	16 351
Poistný ventil	3 bar, 1/2" M-F				
Elektrické ohrevné teleso	typy ETT-A, C, D, E, F, G, K, L				

Akumulačná nádrž	PS 500 E+		PS 750 E+		PS 1000 E+		PS 1100 E+		PS 1250 E+	
Sklopná výška bez izolácie	1940 mm		2020 mm		2120 mm		2130 mm		2120 mm	
Označenie	Pripojenie	Výška [mm]	Pripojenie	Výška [mm]	Pripojenie	Výška [mm]	Pripojenie	Výška [mm]	Pripojenie	Výška [mm]
Vykurovací systém										
H1	G 6/4"	1915	G 6/4"	1975	G 6/4"	2080	G 6/4"	2080	G 6/4"	2065
H2	G 6/4"	225	G 6/4"	225	G 6/4"	300	G 6/4"	255	G 6/4"	300
Regulácia a zabezpečenie										
C1	G 1/2"	1545	G 1/2"	1575	G 1/2"	1620	G 1/2"	1665	G 1/2"	1620
C2	G 1/2"	505	G 1/2"	535	G 1/2"	580	G 1/2"	535	G 1/2"	580
Univerzálny vstup/výstup										
U1	G 6/4"	1625	G 6/4"	1655	G 6/4"	1700	G 6/4"	1745	G 6/4"	1700
U2	G 6/4"	975	G 6/4"	955	G 6/4"	1050	G 6/4"	1045	G 6/4"	1000
U3	G 6/4"	375	G 6/4"	405	G 6/4"	450	G 6/4"	405	G 6/4"	450
Rozmery nádrže [mm]										
V (Výška nádrže)	1915		1975		2080		2080		2065	
Ø Di (Priemer nádrže)	600		750		800		850		950	
Ø De (Priemer izolácie)	800		950		1000		1050		1150	

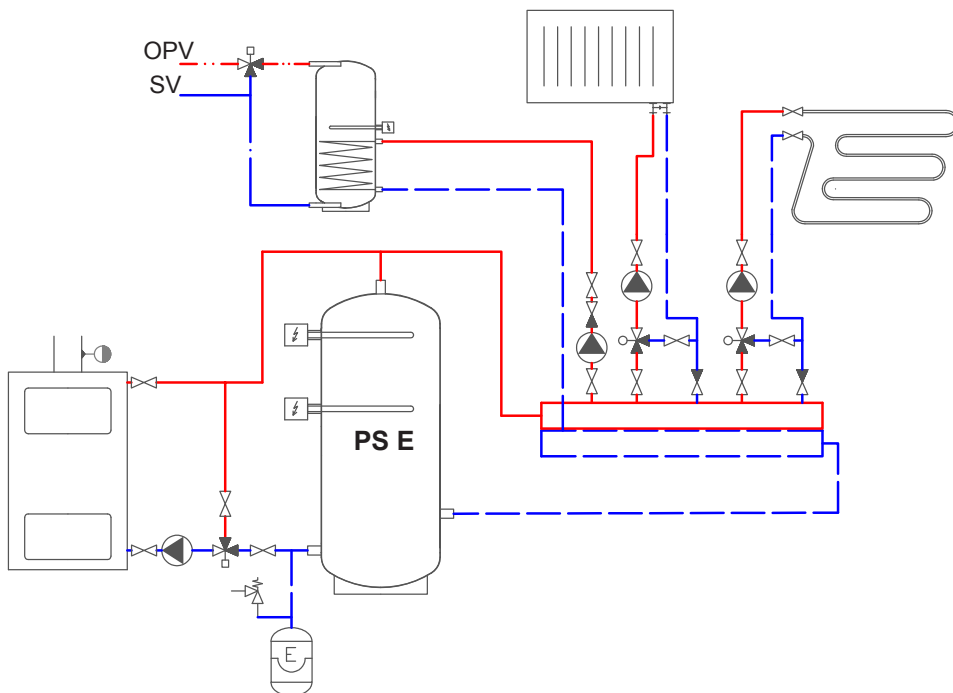
4 - Prevádzka nádrže

V akumuláčnej nádrži sa ohrieva vykurovacia voda niekoľkými možnými zdrojmi tepla ako sú rôzne typy teplovodných kotlov, obnoviteľné zdroje energie (tepelné čerpadlá, slnečné kolektory), prípadne elektrické ohrevné telesá. Akumulačná nádrž sa pripája k zdroju energie pomocou spojovacieho šrúbenia G 6/4". V prípade pripojenia nádrže k solárnemu systému sa pripojenie musí riešiť cez výmenník, pretože v solárnom systéme nie je teplotou kvapalinou vykurovacia voda. Osadenie jednotlivých vývodov nádrže sa vykonáva podľa pripojovaných okruhov. Možností sa naskytá celá rada, v nasledujúcej kapitole sú pre ilustráciu uvedené iba niektoré varianty.

5 - Typické príklady inštalácie akumuláčnych nádrží

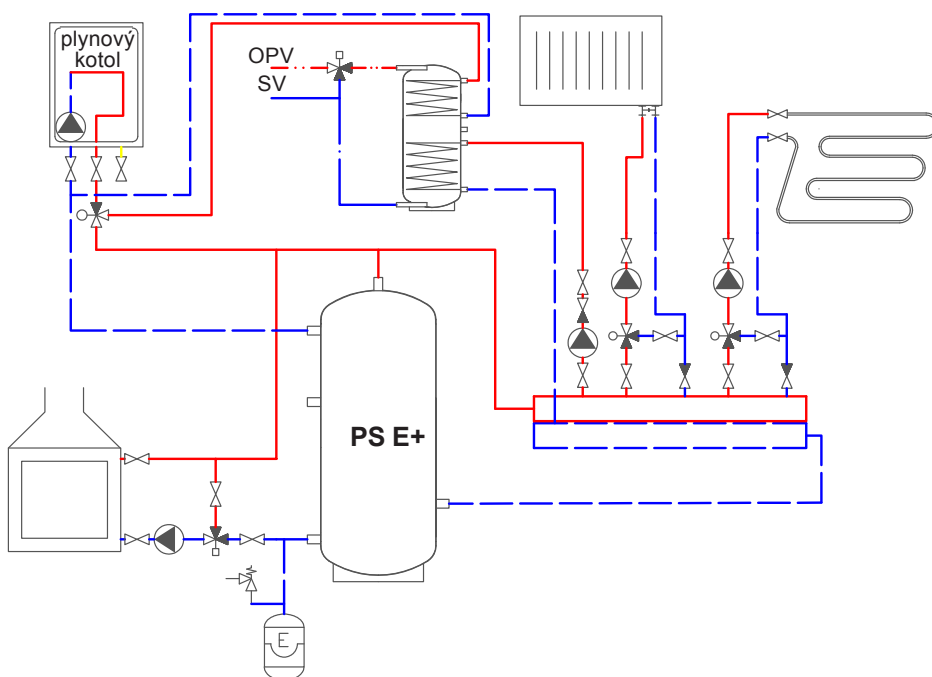
Príklad I.

Kotol na pevné palivá a elektrické ohrevné teleso.



Príklad II.

Plynový kotol a teplovodný krb.



6 - Inštalácie nádrže a uvedenie do prevádzky

Inštalácia musí vyhovovať príslušným platným predpisom a môže ju vykonať iba kvalifikovaná a odborne spôsobilá osoba.

Poruchy zavinené nesprávnou inštaláciou, používaním a obsluhou nebudú predmetom záruky.

Po inštalácii zásobníka do existujúceho vykurovacieho systému a pripojenie odporúčame celý vykurovací systém vyčistiť čistiacim prípravkom pre vykurovacie systémy, napríklad MR-501/R alebo iným z ponuky firmy Regulus. Proti korózii odporúčame použiť do vykurovacieho systému ochrannú náplň ako napr. prípravok MR-501/F alebo ochrannú náplň F1.

6.1 - Pripojenie k zdrojom vykurovania

Nádrž umiestnite na zem čo najbližšie k zdroju vykurovania. Nasadte izoláciu, pozri Inštalácia izolácie na nádrž. Vykurovacie okruhy pripojte na vstupy a výstupy podľa rozloženia teploty v nádrži. V najnižšom mieste nádrže nainštalujte vypúšťací ventil. V najvyššom mieste sústavy nainštalujte odvodušňovací ventil. Všetky pripojovacie rozvody zaizolujte.

6.2 - Pripojenie k solárnemu systému

Táto nádrž nie je primárne určená pre pripojenie k solárnemu systému, ale je to možné v prípade potreby vykonať pomocou výmenníka medzi solárnym systémom a nádržou. V tomto prípade všetky pripojovacie rozvody medzi nádržou a týmto výmenníkom starostlivo zaizolujte.

6.3 - Inštalácia ohrevného telesa

Akumulačná nádrž môže byť osadená elektrickými ohrevnými telesami až do výkonu 9 kW (12 kW). Ich pripojenie k elektrickej sieti môže byť realizované priamo (telesá s vlastným termostatom), alebo cez regulátor celého vykurovacieho systému. **Všetky elektrické ohrevné telesá musia byť istené havarijným termostatom.** Elektrické ohrevné teleso musí zapájať iba odborne spôsobilá osoba s preskúšaním z vyhlášky č. 508/2009 Z. z..

6.4 - Uvedenie do prevádzky

Táto nádrž nie je určená pre prípravu ohriatej pitnej vody pre domácnosť.

Nádrž sa napúšťa spoločne s vykurovacou sústavou pri rešpektovaní platných noriem a predpisov. Pre zníženie korózie odporúčame použiť prípravky pre vykurovacie sústavy. Kvalita vykurovacej vody závisí na kvalite vody, ktorou je systém pri uvedení po prevádzke napúšťaný, na kvalite doplňovacej vody a početnosti jeho dopúšťania. Má veľký vplyv na životnosť vykurovacích sústav. Pri nevyhovujúcej kvalite vykurovacej vody môže dochádzať k problémom, ako sú korózie zariadenia a tvorba usadenín, hlavne na teplovýmenných plochách. Kvalita doplňovacej a vykurovacej vody je predpísaná podľa STN 07 7401:1992.

Vykurovacie okruhy naplňte príslušnými kvapalinami a celý systém odvzdušnite. Skontrolujte tesnosť všetkých spojov a tlak v systéme. Nastavte parametre použitej regulácie vykurovacieho systému podľa dokumentácie a odporúčaní od výrobcu. Pravidelne kontrolujte, či všetky ovládacie a nastavovacie prvky fungujú správne.

7 - Inštalácia izolácie na nádrž

Návod na montáž izolácii

Popis produktu

Flísová izolácia s koženkovým povrchom a zipsom.

Upozornenie

Montáž izolácie je podľa veľkosti nádrže je nutné vykonávať po dvoch alebo troch osobách. Montáž izolácie s koženkovým povrchom a zipsom **sa musí vykonávať pri teplote najmenej 20 °C**. V prípade, že je nutné inštaláciu vykonávať pri nižšej teplote, je nutné izoláciu ohriať vopred v inom priestore najmenej na teplotu 20 °C. Montáž izolácie, ktorá má nižšiu teplotu, je nemožná a hrozí jej mechanické poškodenie (hlavne zipsu pri jeho zapínaní).

Nepoužívajte pre montáž žiadne nástroje ako kliešte, upínacie pásy a pod.

V blízkosti výrobku je zakázané manipulovať s otvoreným ohňom.

Postup montáže izolácie

1. Usadíte nádrž podľa predpisov pre inštaláciu.
2. Oviňte starostlivo izoláciu okolo telesa nádrže. Pri inštalácii dbajte na to, aby izolácia na teleso nádrže dokonale prilhla. To sa docieli uhladzovaním a poklepávaním dlaní na izolácii od stredu rovnomerne oboma smermi, až izolácia prilhne k povrchu nádrže bez vzduchových bublín.
3. Otvory pre nátrubky použite ako oporu pre montáž izolácie.
4. Minimálne jedna osoba pritláča izoláciu k zásobníku a zároveň konce izolácie priťahuje k sebe. Druhá osoba zo strany zatvára zips jazdcom.
5. Nasadíte hornú izoláciu a veko.
6. Nasuňte krycie plastové rozety podľa veľkosti nátrubkov, príp. nasadíte kryt(-y) príruby s izoláciou.
7. Ďalšiu montáž nádrže vykonajte podľa predpisov pre inštaláciu a podľa platných technických noriem a ustanovení.

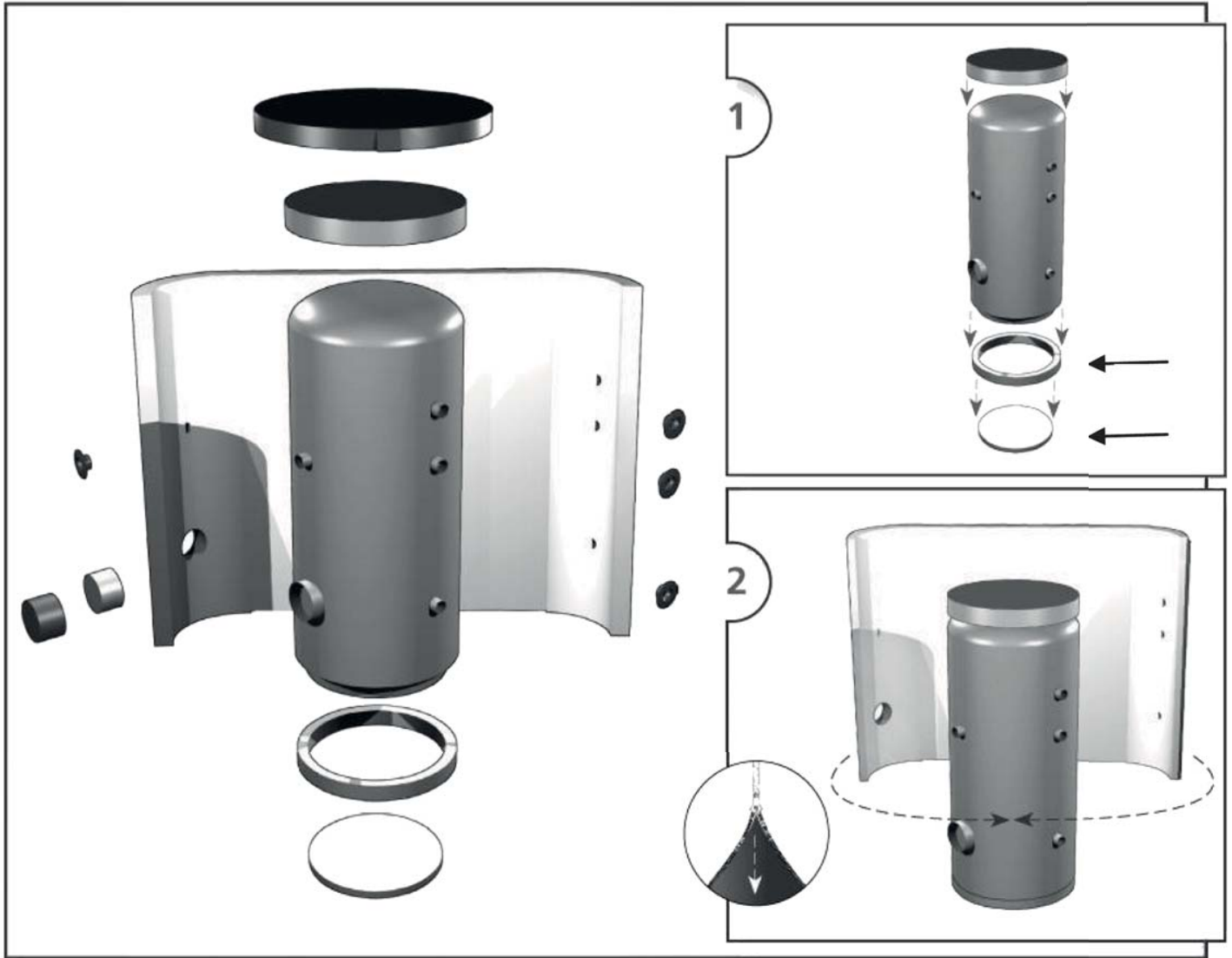
Záruka na izoláciu

Na izoláciu je poskytovaná záručná doba v dĺžke 24 mesiacov. Táto záručná doba začína bežať nasledujúci deň odo dňa predaja.

- Záruka zaniká v prípade, že:
 - nebol dodržaný postup uvedený v montážnom návode,
 - bol výrobok používaný v rozpore s účelom, k akému je určený.
- Záruka sa nevzťahuje na:
 - na opotrebovanie výrobku spôsobené jeho obvyklým používaním,
 - poškodenie spôsobené ohňom, vodou, elektrinou alebo inou živelnou udalosťou,
 - chyby spôsobené užívaním v rozpore s účelom, k akému je výrobok určený, nesprávnym používaním výrobku a nedostatočnou údržbou,
 - chyby vzniknuté mechanickým poškodením výrobku,
 - chyby vzniknuté neodborným zásahom do výrobku alebo neodbornou opravou výrobku.



+ 20.0° C
+ 68.0° F



8 - Údržba nádrže

Pri údržbe nádrže, keď je osadená ohrevným telesom, odpojte teleso od napájania. Na čistenie vonkajších častí akumuláčnej nádrže používajte navlhčenú handru a vhodný čistiaci prostriedok. Nikdy nepoužívajte abrazívne prostriedky, rozpúšťadlá, prípravky na báze ropy atď. Skontrolujte, že okolo spojov nepresakuje voda.

9 - Likvidácia

Obalový materiál je nutné zlikvidovať podľa platných predpisov. Po ukončení životnosti sa s výrobkom nesmie zaobchádzať ako s domovým odpadom. Je nutné zabezpečiť jeho recykláciu. Izoláciu recyklujte ako plasty a oceľovú nádobu ako železný šrot.

10 - Záruka

Na tento výrobok je poskytovaná záruka podľa podmienok uvedených v tomto návode a podľa záručného listu. Záručný list je neoddeliteľnou súčasťou dodávky tejto akumuláčnej nádrže.

ZÁRUČNÝ LIST pre akumulčné nádrže Regulus

- typ PS E+

Typ akumulčnej nádrže: Výrobné číslo / týždeň a rok výroby:

Inštaláciu vykonal firma (názov, adresa sídla, telefón):

Uvedenie do prevádzky vykonal firma (nevyplňujte, ak sa zhoduje s firmou, ktorá vykonal inštaláciu):

Na vyššie uvedený výrobok predajná organizácia poskytuje záručnú dobu v dĺžke 24 mesiacov od dátumu uvedenia do prevádzky v zmysle § 620, resp. § 621 Obč. Zák. Vo vyššie uvedenej lehote, za podmienok uvedených ďalej, má kupujúci právo na bezplatné odstránenie výrobnej alebo skrytej chyby. Prípadná reklamácia vyššie uvedeného výrobku sa uplatňuje u predávajúcej organizácie, a to najlepšie s riadne vyplneným záručným listom a dokladom o zakúpení výrobku.

Záručné podmienky

1. Inštaláciu výrobku a jeho uvedenie do prevádzky vykonal odborne spôsobilý pracovník.
2. Pri reklamacii zákazník predloží doklady potrebné k uplatneniu reklamácie (náležite vyplnený a potvrdený záručný list, doklad o zakúpení výrobku, eventuálne ďalšie doklady).
3. Inštalácia a uvedenie výrobku do prevádzky bolo vykonané v súlade s technickými podmienkami uvedenými v návode na inštaláciu a údržbu, na výrobku samotnom a podmienkami uvedenými vo všeobecne záväzných predpisoch alebo technických normách..
4. Pri prevádzke výrobku boli dodržané predpísané technické podmienky, ktoré sú uvedené v návode na inštaláciu a údržbu, na výrobku samotnom a vo všeobecne záväzných predpisoch alebo technických normách (max. tlak, teplota, kvalita vody, atď.).

Záruka sa nevzťahuje najmä na prípady, keď:

- inštalácia výrobku bola vykonaná v rozpore s návodom na inštaláciu a údržbu, všeobecne záväznými predpismi alebo technickými normami
- chyba vznikla v dôsledku nevhodnej obsluhy alebo údržby
- výrobok bol použitý k inému účelu, ako pre ktorý je určený
- chyba vznikla v dôsledku neodborného zásahu do výrobku alebo jeho neodbornou úpravou
- chyba vznikla nevhodnou prepravou alebo iným mechanickým poškodením
- k chybe došlo vplyvom chybných, chýbajúcich alebo nesprávne nastavených systémových prvkov, ktoré sú bezpodmienečne nutné pre správnu činnosť výrobku
- kvalita doplnkovej a vykurovacej vody nezodpovedá norme STN 07 7401
- došlo k chybe spôsobenej živelnou pohromou alebo inými nepredvídateľnými vplyvmi (záplava, búrka, požiar)
- bola zistená nedovolená manipulácia či falšovanie záručného listu alebo iných dokladov spojených s predajom a zárukou výrobku

Podmienky predĺženej záruky

Na výrobok je možné uplatniť predĺženú záruku v dĺžke 36 mesiacov od dátumu uvedenia do prevádzky, najdlhšie však 48 mesiacov od dátumu výroby. V tejto lehote, za podmienok uvedených ďalej, má kupujúci nárok na bezplatné odstránenie výrobnej alebo skrytej chyby.

1. Vlastník výrobku zaistí prostredníctvom odborne spôsobilého pracovníka pravidelné ročné kontroly funkcie expanznej nádoby ohrevného systému. Prvá ročná prehliadka musí byť vykonaná do 12 mesiacov od uvedenia výrobku do prevádzky. Druhá ročná prehliadka musí byť vykonaná do 24 mesiacov od uvedenia výrobku do prevádzky. Vlastník výrobku si uchová všetky daňové doklady spojené s vykonaním ročných prehliadok pre uznanie prípadnej neskoršej reklamácie. Náklady spojené s preventívnou ročnou prehliadkou hradí vlastník výrobku. Za včasné vykonávanie preventívnych prehliadok a uchovanie s tým spojených daňových dokladov zodpovedá vlastník výrobku.
2. Musí Musia byť dodržané ustanovenia uvedené v časti „Záručné podmienky“.
3. V rámci predĺženej záruky hradí Regulus-Technik, s.r.o. v plnej výške chybné diely. V prípade neodstrániteľnej chyby dodá Regulus-Technik, s.r.o. bezchybný výrobok. Náklady spojené s výmenou chybného dielu alebo celého výrobku hradí jeho vlastník.

Nižšie uvedený pracovník servisnej organizácie prehlasuje, že výrobok uvedený v tomto záručnom liste bol riadne spustený do trvalej prevádzky za podmienok uvedených firmou Regulus-Technik, s.r.o.

Predajná organizácia:

Výrobok uviedol do trvalej prevádzky:

Názov organizácie: Meno pracovníka servisnej organizácie:
.....

Pečiatka a dátum predaja: Pečiatka a dátum uvedenia do prevádzky:

Prehlásenie vlastníka

Potvrdzujem svojím podpisom, že mi boli vysvetlené základne funkcie výrobku vrátane jeho ovládania a že som prevzal záručný list spolu s návodom na inštaláciu a údržbu. Zároveň prehlasujem, že som bol informovaný o doporučených pravidelných preventívnych prehliadkach.

Dátum a podpis vlastníka výrobku: