



PS N+

Návod na inštaláciu a použitie

AKUMULAČNÉ NÁDRŽE

PS 200 N+, PS 300 N+, PS 400 N+, PS 500 N+,
PS 600 N+, PS 700 N+, PS 800 N+, PS 900 N+,
PS 1000 N+, PS 1100 N+, PS 1500 N+, PS 2000 N+

SK

OBSAH

1 Popis zariadenia	3
1.1 Typová séria	3
1.2 Ochrana nádrže	3
1.3 Tepelná izolácia	3
1.4 Prípojné miesta na nádrži	3
1.5 Balenie.....	3
2 Všeobecné informácie	3
3 Technické údaje a rozmery nádrže Regulus série PS N+	4
4 Prevádzka nádrže.....	5
5 Príklady osadenia vývodov akumuláčnej nádrže	5
6 Inštalácia nádrže a uvedenie do prevádzky.....	7
7 Inštalácia izolácie na nádrž	8
8 Údržba nádrže.....	10
9 Likvidácia	10
10 Záruka	10

1 - Popis zariadenia

Akumulačné nádrže série PS N+ sú určené pre akumuláciu a následnú distribúciu tepelnej energie z kotlov na pevné palivá, tepelných čerpadiel, solárnych panelov, elektrokotlov a pod. Nádrže nemajú možnosť inštalácie výmenníkov, iba priamou inštaláciou el. ohrevného telesa. Do návarkov 6/4" je možné inštalovať priamo elektrické ohrevné telesá (o výkonoch v rozmedzí 2 - 12 kW), ktoré môžu byť napájané 230V a 3 × 230V/400V. Nádrže majú deväť návarkov pre pripojenie zdrojov tepla a štyri návarky pre inštaláciu jímok pre snímače a jeden pre inštaláciu poistného ventilu. Samostatná položka, ktorú je možné k dodávke dokúpiť, je izolácia s hrúbkou 100 mm pre tieto nádrže.

1.1 - Typová séria

Dvanásť modelov s kapacitou 181, 280, 397, 474, 561, 656, 804, 860, 927, 1040, 1504 a 2005 litrov.

1.2 - Ochrana nádrže

Vnútna plocha je bez povrchovej úpravy a antikoróznej ochrany, vonkajší povrch je lakovaný na šedo.

1.3 - Tepelná izolácia

Pre nádrže sa ako samostatné položky dodávajú izolácie, ktoré sa pre jednoduchšiu manipuláciu s nádržami inštalujú až na mieste inštalácie nádrží. Jedná sa o flísové izolácie s hrúbkou 100 mm s koženkovým povrchom. Izolácia sa zapína pomocou zipsu.

1.4 - Prípojné miesta na nádrži

8× návarek s výstupom do boku v kruhovej výseči 90°, vnútorný závit G 6/4"

1× návarek s výstupom nahor, vnútorný závit G 6/4"

4× návarek pre inštaláciu bočných jímok pre snímače, vnútorný závit G 1/2"

1× návarek pre inštaláciu poistného ventilu 3 bary (súčasť dodávky), vnútorný závit G 1/2"

1.5 - Balenie

Nádrže sú dodávané nastojato na samostatnej palete, ku ktorej sú priskrutkované, a sú balené v bublinkovej fólii. Súčasťou balenia je poistný ventil 3 bary s vnútorným závitom G 1/2".

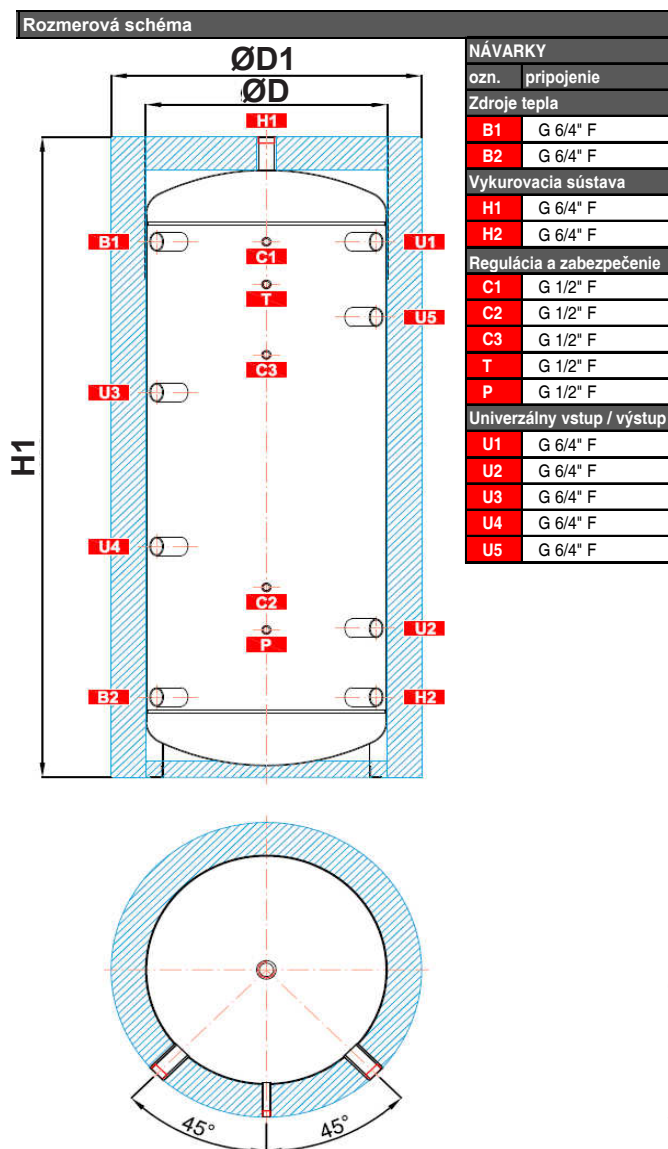
2 - Všeobecné informácie

Tento návod na použitie je neoddeliteľnou a dôležitou súčasťou výrobku a musí byť odovzdaný užívateľovi. Starostlivo si prečítajte pokyny uvedené v tomto návode, pretože obsahujú dôležité pokyny ohľadom bezpečnosti, inštalácie, používania a údržby. Odložte tento návod pre prípadné neskoršie použitia. Inštalácia musí vykonať kvalifikovaná osoba v súlade s platnými predpismi, normami a podľa návodu výrobcu, inak zaniká záruka.

Toto zariadenie je konštruované k akumulácii vykurovacej vody a jej následnej distribúcii. Musí byť pripojené k vykurovaciemu systému a zdrojom tepla.

Používanie akumulačnej nádrže k iným účelom ako vyššie uvedeným je zakázané a výrobca nenesie žiadnu zodpovednosť za škodu vzniknutú nevhodným alebo zlým použitím. Akumulačná nádrž sa nesmie použiť ako zásobník ohriatej pitnej vody pre domácnosť!

3 - Technické údaje a rozmery nádrže Regulus série PS N+



Kód nádrže: a
 Kód izolácie: b
 Celkový objem kvapaliny v nádrži: c
 Maximálny prevádzkový tlak v nádrži PS200 N+ ÷ PS1100 N+: ... **4 bar**
 Maximálny prevádzkový tlak v nádrži PS1500 N+ ÷ PS2000 N+: ... **3 bar**
 Maximálna prevádzková teplota v nádrži: **95 °C**
 Hmotnosť prázdnej nádrže: d
 Sklopná výška pri zloženej izolácii: V1

Typ - model		PS200 N+	PS300 N+	PS400 N+	PS500 N+	PS600 N+	PS700 N+	PS800 N+	PS900 N+	PS1000 N+	PS1100N+	PS1500 N+	PS2000 N+
Kód nádrže	a	14717	14720	13783	14723	15135	15138	15141	15144	15147	15150	15153	15156
Kód izolácie	b	16326	16327	16329	16332	16335	16337	16339	16342	16345	16350	16352	16353
Objem kvap. v nádrži [l]	c	181	280	397	474	560	656	804	860	927	1040	1504	2005
Hmotnosť prázdnej nádrže [kg]	d	42	52	71	72	80	85	99	103	109	128	176	209
Sklopná výška [mm]	V1	1370	1435	1930	1940	1965	2080	1890	2020	2120	2125	1965	2055
Rozmery [mm]	Ø D1	650	750	750	800	850	900	1000	990	1000	1050	1300	1450
	Ø D	450	550	550	600	650	700	800	790	800	850	1100	1250
	B1	1093	1120	1610	1615	1625	1635	1455	1645	1690	1740	1475	1510
	B2	193	220	220	225	235	245	315	255	300	260	335	370
	H1	1351	1405	1905	1915	1935	1955	1845	1975	2080	2080	1885	1955
	H2	193	220	220	225	235	245	315	255	300	260	335	370
	C1	1093	1120	1610	1615	1625	1635	1455	1645	1690	1740	1475	1510
	C2	413	440	565	560	570	580	605	590	635	615	625	660
	C3	843	870	1265	1270	1280	1290	1155	1300	1345	1385	1175	1210
	T	993	1020	1480	1485	1495	1505	1335	1515	1560	1620	1355	1390
	P	333	360	450	450	440	450	450	390	435	395	450	450
	U1	1093	1120	1610	1615	1625	1635	1455	1645	1690	1740	1475	1510
	U2	333	360	450	435	440	455	515	465	510	490	535	570
	U3	793	795	1150	1155	1165	1175	1075	1185	1230	1270	1095	1130
	U4	493	520	680	685	695	705	695	715	760	740	715	750
	U5	893	920	1380	1385	1395	1405	1235	1415	1460	1500	1255	1290

4 - Prevádzka nádrže

V akumuláčnej nádrži sa ohrieva vykurovacia voda niekoľkými možnými zdrojmi tepla ako sú rôzne typy teplovodných kotlov, obnoviteľné zdroje energie (tepelné čerpadlá, slnečné kolektory), prípadne elektrické ohrevné telesá. Akumulačná nádrž sa pripája k zdroju energie pomocou spojovacieho šrúbenia G 6/4". V prípade pripojenia nádrže k solárnemu systému sa pripojenie musí riešiť cez výmenník, pretože v solárnom systéme nie je teplonosnou kvapalinou vykurovacia voda. Osadenie jednotlivých vývodov nádrže sa vykonáva podľa pripojovaných okruhov. Možností sa naskytá celá rada, v nasledujúcej kapitole sú pre ilustráciu uvedené iba niektoré varianty.

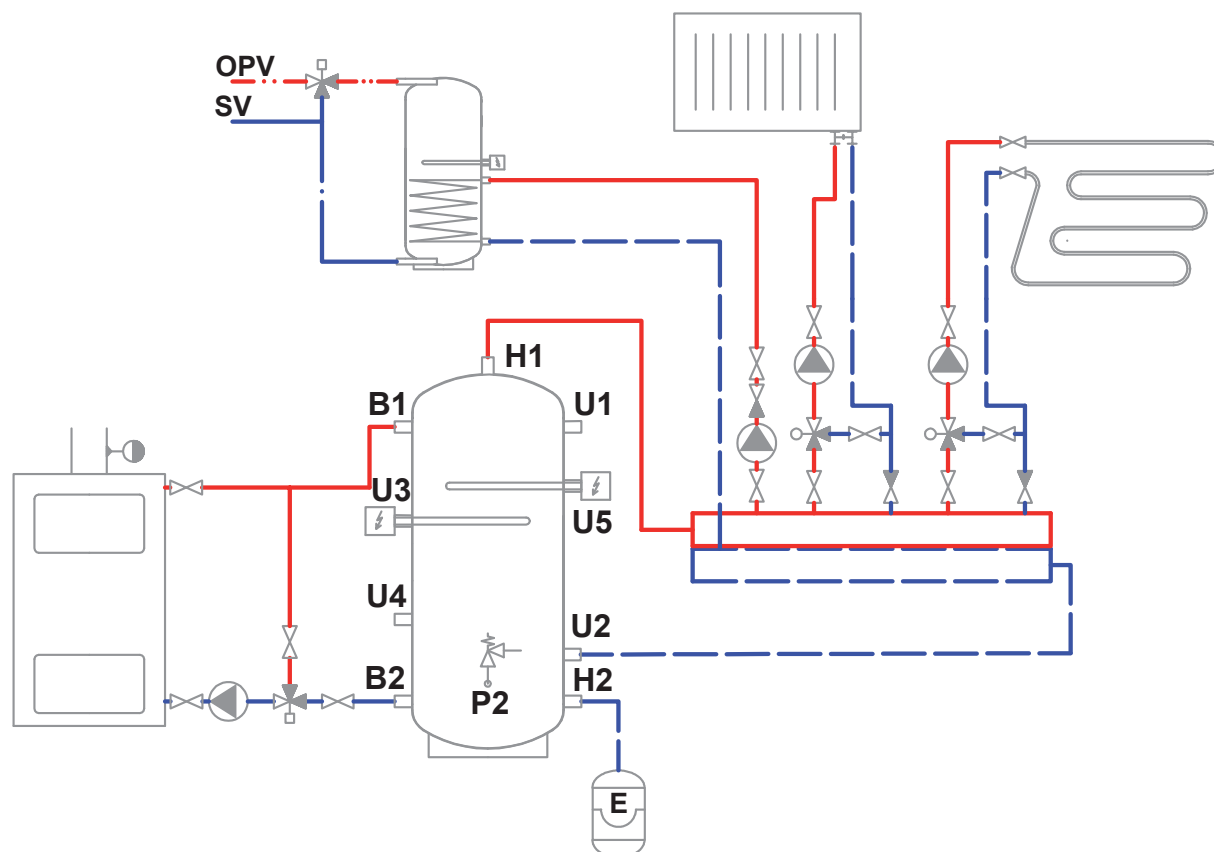
5 - Príklady osadenia vývodov akumuláčnej nádrže

Ozn. vývodu	Príklad I. - kotol na pev. pal. + el.	Príklad II. - krb + pl. kotol	Príklad III. - tep. čerpadlo + el.
H1	výstup do vykurovacieho systému	výstup do vykurovacieho systému	výstup do vykurovacieho systému
B1	vstup z kotla na pevné palivá	výstup do plynového kotla	elektrické ohrevné teleso
U3	elektrické ohrevné teleso	zátka	vstup z tepelného čerpadla
U4	zátka	zátka	zátka
B2	vstup do kotla na pevné palivá	vstup do krbu	spiatka do tepelného čerpadla
H2	vypúšťací ventil, expanzka	vypúšťací ventil, expanzka	vypúšťací ventil, expanzka
U2	spiatka z vykurovacieho systému	spiatka z vykurovacieho systému	spiatka z vykurovacieho systému
U5	zátka	zátka	zátka
U1	elektrické ohrevné teleso	zátka	elektrické ohrevné teleso
P2	poistný ventil G 1/2", 3 bary	poistný ventil G 1/2", 3 bary	poistný ventil G 1/2", 3 bary
C2, C2, T, C1	jímky pre ekvitermný regulátor, teplomer, termostat ...		

Zapojenie akumuláčnej nádrže sa vykonáva podľa pripojovaných okruhov, uvedené príklady sú iba informatívne.

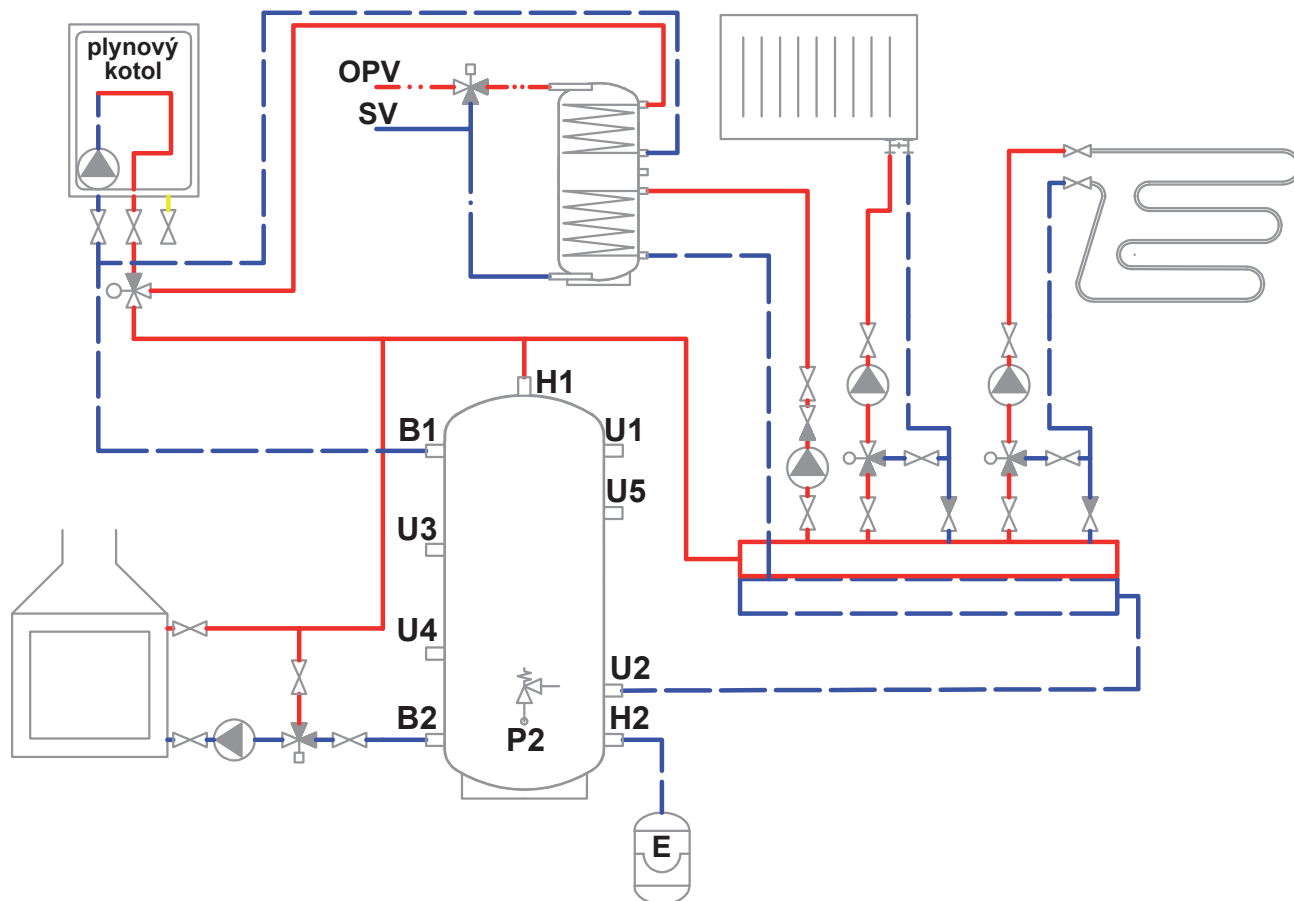
Príklad I.

Kotol na pevné palivá a elektrické ohrevné teleso.



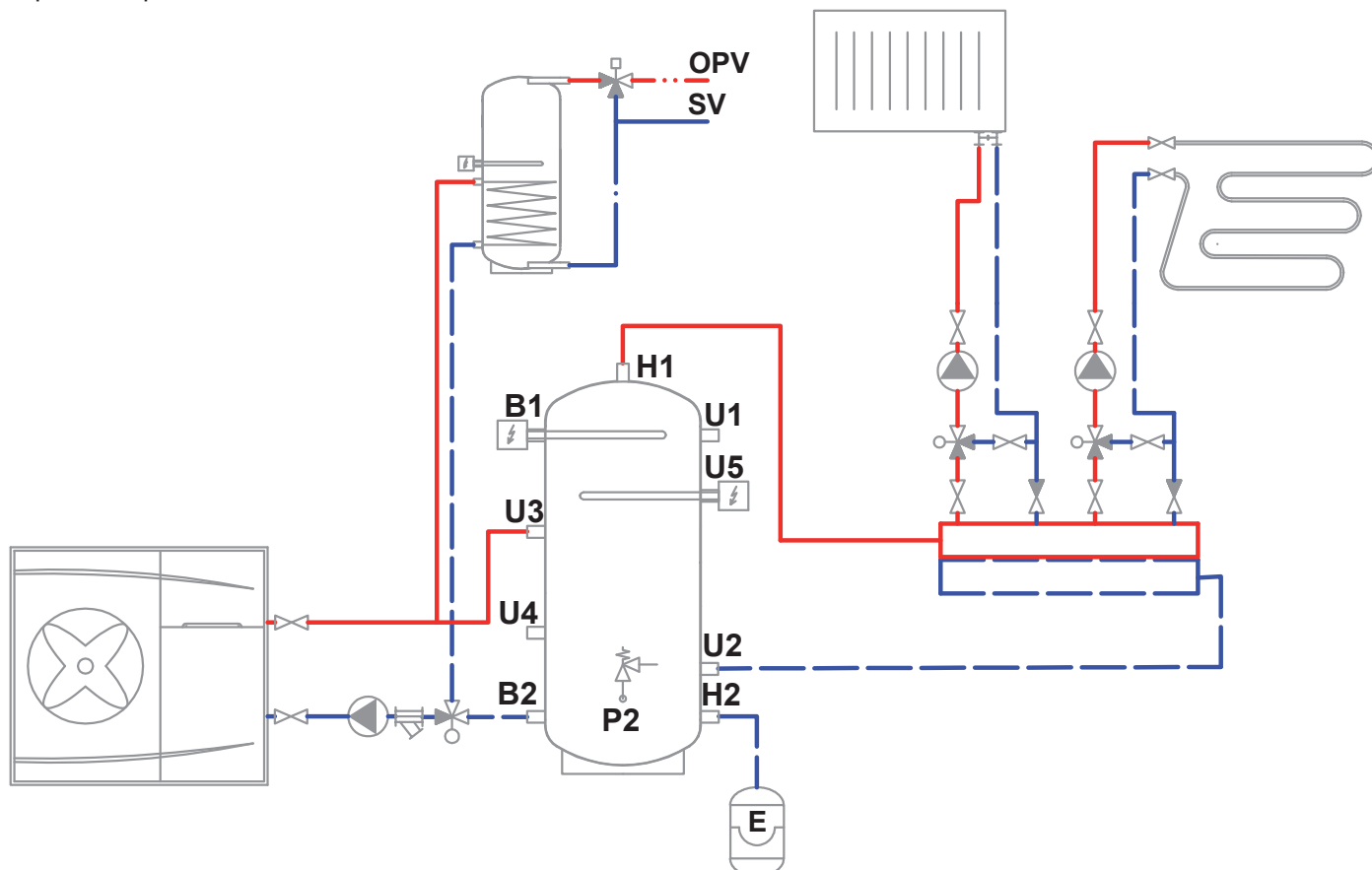
Príklad II.

Plynový kotol a teplovodný krb.



Príklad III.

Tepelné čerpadlo a elektrické ohrevné teleso.



6 - Inštalácie nádrže a uvedenie do prevádzky

Inštalácia musí vyhovovať príslušným platným predpisom a môže ju vykonať iba kvalifikovaná a odborne spôsobilá osoba.

Poruchy zavinené nesprávnou inštaláciou, používaním a obsluhou nebudú predmetom záruky.

Po inštalácii nádrže do existujúceho vykurovacieho systému a pripojenie odporúčame celý vykurovací systém vyčistiť čistiacim prípravkom pre vykurovacie systémy, napríklad MR-501/R.

Proti korózii odporúčame použiť do vykurovacieho systému ochrannú náplň ako napr. prípravok MR-501/F.

6.1 - Pripojenie k zdrojom vykurovania

Nádrž umiestnite na zem čo najbližšie k zdroju vykurovania. Nasadte izoláciu pozri Inštalácia izolácie na nádrž. Vykurovacie okruhy pripojte na vstupy a výstupy podľa rozloženia teploty v nádrži. V najnižšom mieste nádrže nainštalujte vypúšťací ventil. V najvyššom mieste sústavy nainštalujte odvzdušňovací ventil. Všetky pripojovacie rozvody zaizolujte.

6.2 - Pripojenie k solárnemu systému

Táto nádrž nie je primárne určená pre pripojenie k solárnemu systému, ale je to možné v prípade potreby vykonať pomocou výmenníka medzi solárnym systémom a nádržou. V tomto prípade všetky pripojovacie rozvody medzi nádržou a týmto výmenníkom starostlivo zaizolujte.

6.3 - Inštalácia el. ohrevného telesa

Akumulačná nádrž môže byť osadená elektrickými ohrevnými telesami až do výkonu 12 kW. Ich pripojenie k elektrickej sieti môže byť realizované priamo (telesá s vlastným termostatom), alebo cez regulátor celého vykurovacieho systému. **Všetky elektrické ohrevné telesá musia byť istené havarijným termostatom.**

Elektrické ohrevné teleso môže zapájať iba odborne spôsobilá osoba s preskúšaním z vyhlášky č. 508/2009 Z. z..

6.4 - Uvedenie do prevádzky

Táto nádrž nie je určená pre prípravu pitnej vody pre domácnosť.

Nádrž sa napúšťa spoločne s vykurovacou sústavou pri rešpektovaní platných noriem a predpisov. Pre zníženie korózie odporúčame použiť prípravky pre vykurovacie sústavy. Kvalita vykurovacej vody závisí na kvalite vody, ktorou je systém pri uvedení po prevádzke napúšťaný, na kvalite doplňovacej vody a početnosti jeho dopúšťania. Má veľký vplyv na životnosť vykurovacích sústav. Pri nevyhovujúcej kvalite vykurovacej vody môže dochádzať k problémom, ako sú korózie zariadenia a tvorba usadenín, hlavne na teplovýmenných plochách.

Kvalita vykurovacej a doplňovacej vody je predpísaná podľa STN 07 7401.

Vykurovacie okruhy naplňte príslušnými kvapalinami a celý systém odvzdušnite. Skontrolujte tesnosť všetkých spojov a tlak v systéme. Nastavte parametre použitej regulácie vykurovacieho systému podľa dokumentácie a odporúčaní od výrobcu. Pravidelne kontrolujte, či všetky ovládacie a nastavovacie prvky fungujú správne.

7 - Inštalácia izolácie na nádrž

Návod na montáž flísovej izolácie

Popis produktu

Tepelná izolácia z flísu so zapínaním pomocou zipsu.

Upozornenie

Montáž izolácie je podľa veľkosti nádrže je nutné vykonať po dvoch alebo troch osobách. Montáž izolácie s koženkovým povrchom a zipsom **sa musí vykonávať pri teplote najmenej 20 °C**. V prípade, že je nutné inštaláciu vykonávať pri nižšej teplote, je nutné izoláciu ohriať vopred v inom priestore najmenej na teplotu 20 °C. Montáž izolácie, ktorá má nižšiu teplotu, je nemožná a hrozí jej mechanické poškodenie (hlavne zipsu) pri jeho zapínaní. Nepoužívajte pre montáž žiadne nástroje ako kliešte, upínacie pásy a pod. V blízkosti výrobku je zakázané manipulovať s otvoreným ohňom.

Postup montáže izolácie

1. Usadte nádrž podľa predpisov pre inštaláciu.
2. Oviňte starostlivo izoláciu okolo telesa nádrže. Pri inštalácii dbajte na to, aby izolácia na teleso nádrže dokonale prilhla. To sa docielí uhladzovaním a poklepávaním dlaní na izolácii od stredu rovnomerne oboma smermi, až izolácia prilhne k povrchu nádrže bez vzduchových bublín.
3. Otvory pre nátrubky použite ako oporu pre montáž izolácie.
4. Minimálne jedna osoba pritláča izoláciu k nádrži a zároveň konce izolácie priťahuje k sebe. Druhá osoba zo strany zatvára zips jazdcom.
5. Nasadte hornú izoláciu a veko.
6. Nasuňte krycie plastové rozety podľa veľkosti nátrubkov, príp. nasadte kryt(-y) príruby s izoláciou.
7. Ďalšia montáž nádrže vykonajte podľa predpisov pre inštaláciu a podľa platných technických noriem a ustanovení.

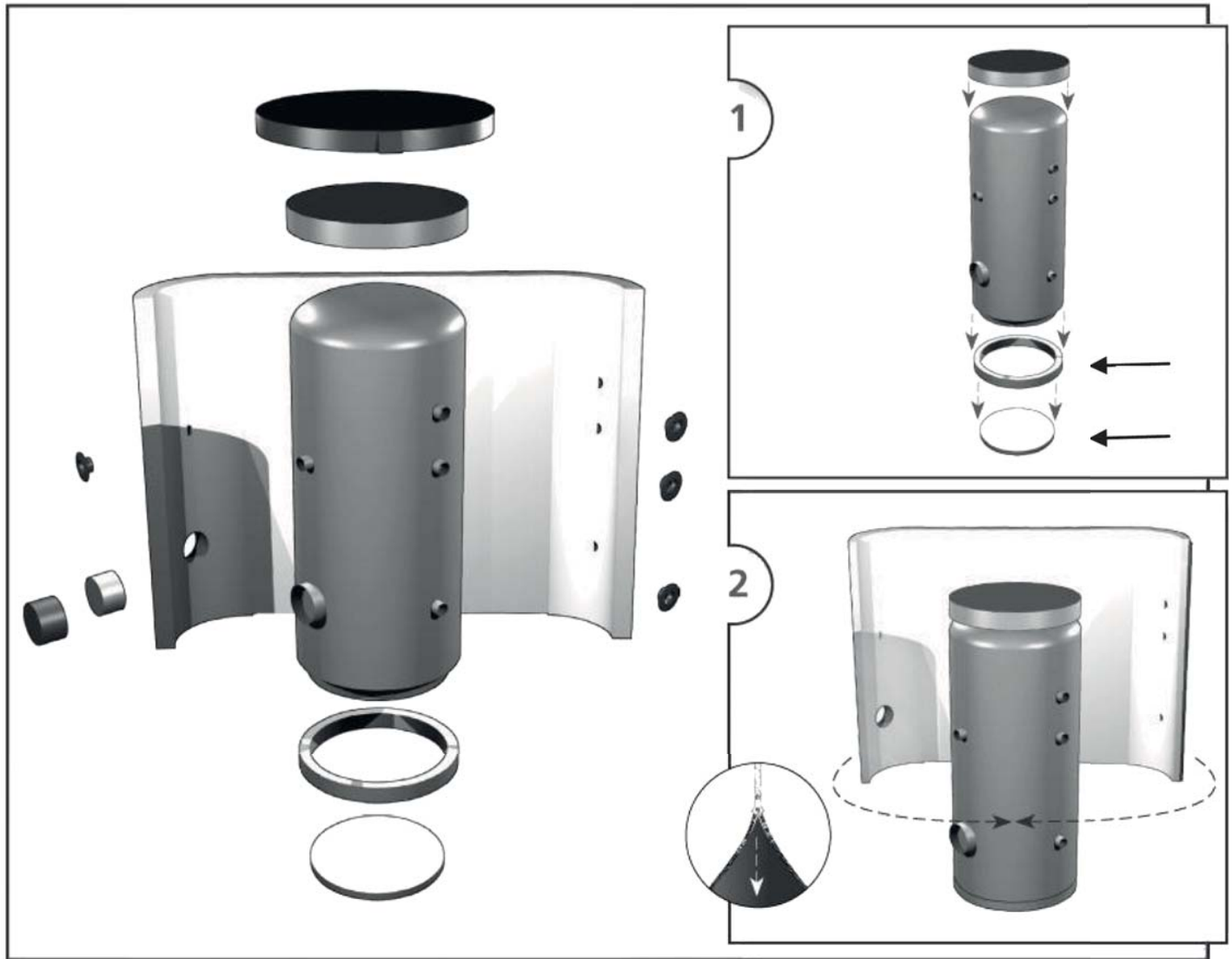
Záruka na izoláciu

Na izoláciu je poskytovaná záručná doba v dĺžke 24 mesiacov. Táto záručná doba začína bežať nasledujúci deň odo dňa predaja.

- Záruka zaniká v prípade, že:
 - nebol dodržaný postup uvedený v montážnom návode,
 - bol výrobok používaný v rozpore s účelom, k akému je určený.
- Záruka sa nevzťahuje na:
 - na opotrebovanie výrobku spôsobené jeho obvyklým používaním,
 - poškodenie spôsobené ohňom, vodou, elektrinou alebo inou živelnou udalosťou,
 - chyby spôsobené užívaním v rozpore s účelom, k akému je výrobok určený, nesprávnym používaním výrobku a nedostatočnou údržbou,
 - chyby vzniknuté mechanickým poškodením výrobku,
 - chyby vzniknuté neodborným zásahom do výrobku alebo neodbornou opravou výrobku.



+ 20.0° C
+ 68.0° F



8 - Údržba nádrže

Pri údržbe nádrže, keď je osadená el. ohrevným telesom, odpojte teleso od napájania. Na čistenie vonkajších častí akumuláčnej nádrže používajte navlhčenú handru a vhodný čistiaci prostriedok. Nikdy nepoužívajte abrazívne prostriedky, rozpúšťadlá, prípravky na báze ropy atď. Skontrolujte, že okolo spojov nepresakuje voda.

9 - Likvidácia

Obalový materiál je nutné zlikvidovať podľa platných predpisov. Po ukončení životnosti sa s výrobkom nesmie zaobchádzať ako s domovým odpadom. Je nutné zabezpečiť jeho recykláciu. Izoláciu recyklujte ako plasty a oceľovú nádobu ako železný šrot.

10 - Záruka

Na tento výrobok je poskytovaná záruka podľa podmienok uvedených v tomto návode a podľa záručného listu. Záručný list je neoddeliteľnou súčasťou dodávky tejto akumuláčnej nádrže.

REGULUS-TECHNIK, s.r.o.

E-mail: obchod@regulus.sk

Web: www.regulus.sk

