



www.regulus.sk



AKUMULAČNÉ NÁDRŽE PS K+

Návod na inštaláciu a použitie
AKUMULAČNÉ NÁDRŽE

SK

PS 400 K+, PS 500 K+, PS 600 K+, PS 700 K+, PS 900 K+ a PS 1100 K+

AKUMULAČNÉ NÁDRŽE PS K+

OBSAH

1 Popis zariadenia	3
1.1 Typová séria	3
1.2 Ochrana nádrže	3
1.3 Tepelná izolácia	3
1.4 Prípojné miesta na nádrži	3
1.5 Balenie.....	3
2 Všeobecné informácie	3
3 Technické údaje a rozmery nádrže Regulus série PS K+	4
4 Prevádzka nádrže.....	5
5 Príklady osadenia vývodov akumuláčnej nádrže	5
6 Inštalácia nádrže a uvedenie do prevádzky	7
7 Inštalácia izolácie na nádrž	8
8 Údržba nádrže.....	10
9 Likvidácia	10
10 Záruka	10

1 - Popis zariadenia

Akumulačné nádrže série PS K+ sú určené pre akumuláciu a následnú distribúciu tepelnej energie z kotlov na pevné palivá, tepelných čerpadiel, solárnych panelov, elektrokotlov a pod. Nádrže nemajú možnosť inštalácie výmenníkov, iba priamou inštaláciou el. ohrevného telesa. Do návarkov 6/4" je možné inštalovať priamo elektrické ohrevné telesá (o výkonoch v rozmedzí 2 - 12 kW), ktoré môžu byť napájané 230V a 3 × 230V/400V. Nádrže majú deväť návarkov pre pripojenie zdrojov tepla a štyri návarky pre inštaláciu jímok pre snímače a jeden pre inštaláciu poistného ventilu. Samostatná položka, ktorú je možné k dodávke dokúpiť, je izolácia s hrúbkou 100 mm pre tieto nádrže.

1.1 - Typová séria

Šesťmodelov s kapacitou 403, 477, 560, 737, 861 a 1085 litrov.

1.2 - Ochrana nádrže

Vnútna plocha je bez povrchovej úpravy a antikorozynej ochrany, vonkajší povrch je lakovaný na šedo.

1.3 - Tepelná izolácia

Pre nádrže sa ako samostatné položky dodávajú izolácie, ktoré sa pre jednoduchšiu manipuláciu s nádržami inštalujú až na mieste inštalácie nádrží. Jedná sa o flísovú izoláciu s hrúbkou 100 mm s koženkovým povrchom. Izolácia sa zapína pomocou zipsu.

1.4 - Prípojné miesta na nádrži

8× návarek s výstupom do boku v kruhovej výseči 90°, vnútorný závit G 6/4"

1× návarek s výstupom nahor, vnútorný závit G 6/4"

4× návarek pre inštaláciu bočných jímok pre snímače, vnútorný závit G 1/2"

1× návarek pre inštaláciu poistného ventilu 3 bary, vnútorný závit G 1/2"

1.5 - Balenie

Nádrže sú dodávané nastojato na samostatnej palete, ku ktorej sú priskrutkované, a sú balené v bublinkovej fólii.

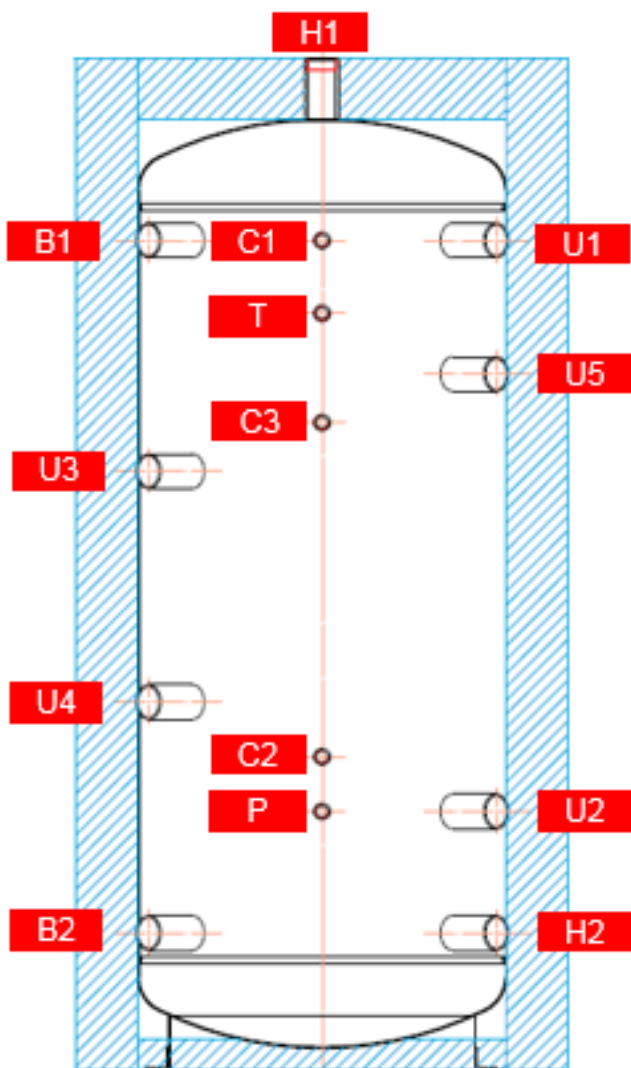
2 - Všeobecné informácie

Tento návod na použitie je neoddeliteľnou a dôležitou súčasťou výrobku a musí byť odovzdaný užívateľovi. Starostlivo si prečítajte pokyny uvedené v tomto návode, pretože obsahujú dôležité pokyny ohľadom bezpečnosti, inštalácie, používania a údržby. Odložte tento návod pre prípadné neskoršie použitie. Inštaláciu musí vykonať kvalifikovaná osoba v súlade s platnými predpismi, normami a podľa návodu výrobcu, inak zaniká záruka.

Toto zariadenie je konštruované k akumulácii vykurovacej vody a jej následnú distribúciu. Musí byť pripojené k vykurovaciemu systému a zdrojom tepla.

Používanie akumulačnej nádrže k iným účelom ako vyššie uvedeným je zakázané a výrobca nenesie žiadnu zodpovednosť za škodu vzniknutú nevhodným alebo zlým použitím. Akumulačná nádrž sa nesmie použiť ako zásobník ohriatej pitnej vody pre domácnosť!

3 - Technické údaje a rozmery nádrže Regulus série PS K+



		PS 400 K+	PS 500 K+	PS 600 K+	PS 700 K+	PS 900 K+	PS 1100 K+
Ozn. návrkov	Pripojenie	Výška [mm]					
Zdroje tepla							
B1	G6/4" F	1365	1375	1385	1395	1415	1435
B2	G6/4" F	225	235	245	255	275	300
Vykurovací systém							
H1	G6/4" F	1665	1685	1705	1725	1765	1815
H2	G6/4" F	225	235	255	255	275	300
Regulácia a zabezpečenie							
C1	G1/2" F	1365	1375	1385	1395	1415	1435
C2	G1/2" F	515	570	535	545	565	585
C3	G1/2" F	1065	1075	1085	1095	1115	1135
T	G1/2" F	1245	1255	1265	1275	1295	1315
P	G1/2" F	425	425	425	425	425	445
Univerzálny vstup/výstup							
U1	G6/4" F	1365	1375	1385	1395	1415	1435
U2	G6/4" F	425	425	435	445	465	490
U3	G6/4" F	985	995	1005	1015	1035	1055
U4	G6/4" F	605	615	625	635	655	675
U5	G6/4" F	1145	1155	1520	1175	1195	1220

Akumulačná nádrž		PS 400 K+	PS 500 K+	PS 600 K+	PS 700 K+	PS 900 K+	PS 1100 K+
Objednávacie kódy	Nádrž	15 285	15 288	15 291	15 294	15 297	16 119
	Izolácia (príslušenstva)	16 328	16 331	16 334	16 336	16 341	16 349
Použitie	Akumulácia a následná distribúcia tepelnej energie z kotlov na pevné palivá, tepelných čerpadiel, prípadne iných zdrojov tepla.						
Energetické parametre (podľa Nariadenia Komisie (EÚ) č. 813/2013)	s izoláciou						
Trieda energetickej účinnosti	C	C	x	x	x	x	
Statická strata	87 W	96 W	105 W	118 W	128 W	147 W	
Úžitkový objem	403 l	477 l	560 l	737 l	861 l	1085 l	
Technické údaje							
Celkový objem	403 l	477 l	560 l	737 l	861 l	1085 l	
Max. prevádzková teplota v nádrži	95 °C	95 °C	95 °C	95 °C	95 °C	95 °C	
Max. prevádzkový tlak v nádrži	4 bar	4 bar	4 bar	4 bar	4 bar	3 bar	
Max. dĺžka / výkon ohrevných telies	680 mm / 9 kW	700 mm / 9 kW	755 mm / 9 kW	815 mm / 12 kW	815 mm / 12 kW	955 mm / 12 kW	
Materiály							
Materiál nádrže	S235JR						
Rozmery, sklopná výška a hmotnosť							
Priemer nádrže	600 mm	650 mm	700 mm	790 mm	850 mm	950 mm	
Priemer nádrže s izoláciou	800 mm	850 mm	900 mm	990 mm	1050 mm	1150 mm	
Celková výška nádrže	1665 mm	1685 mm	1705 mm	1725 mm	1765 mm	1815 mm	
Sklopná výška bez izolácie	1700 mm	1720 mm	1750 mm	1780 mm	1820 mm	1850 mm	
Hmotnosť	65 kg	72 kg	76 kg	93 kg	114 kg	117 kg	
Príslušenstvo							
Elektrické ohrevné teleso	ETT-A, C, D, F, G, H, J, L, M						

4 - Prevádzka nádrže

V akumuláčnej nádrži sa ohrieva vykurovacia voda niekoľkými možnými zdrojmi tepla ako sú rôzne typy teplovodných kotlov, obnoviteľné zdroje energie (tepelné čerpadlá, slnečné kolektory), prípadne elektrické ohrevné telesá. Akumulačná nádrž sa pripája k zdroju energie pomocou spojovacieho šrúbenia G 6/4". V prípade pripojenia nádrže k solárnemu systému sa pripojenie musí riešiť cez výmenník, pretože v solárnom systéme nie je teplonosnou kvapalinou vykurovacia voda. Osadenie jednotlivých vývodov nádrže sa vykonáva podľa pripojovaných okruhov. Možností sa naskytá celá rada, v nasledujúcej kapitole sú pre ilustráciu uvedené iba niektoré varianty.

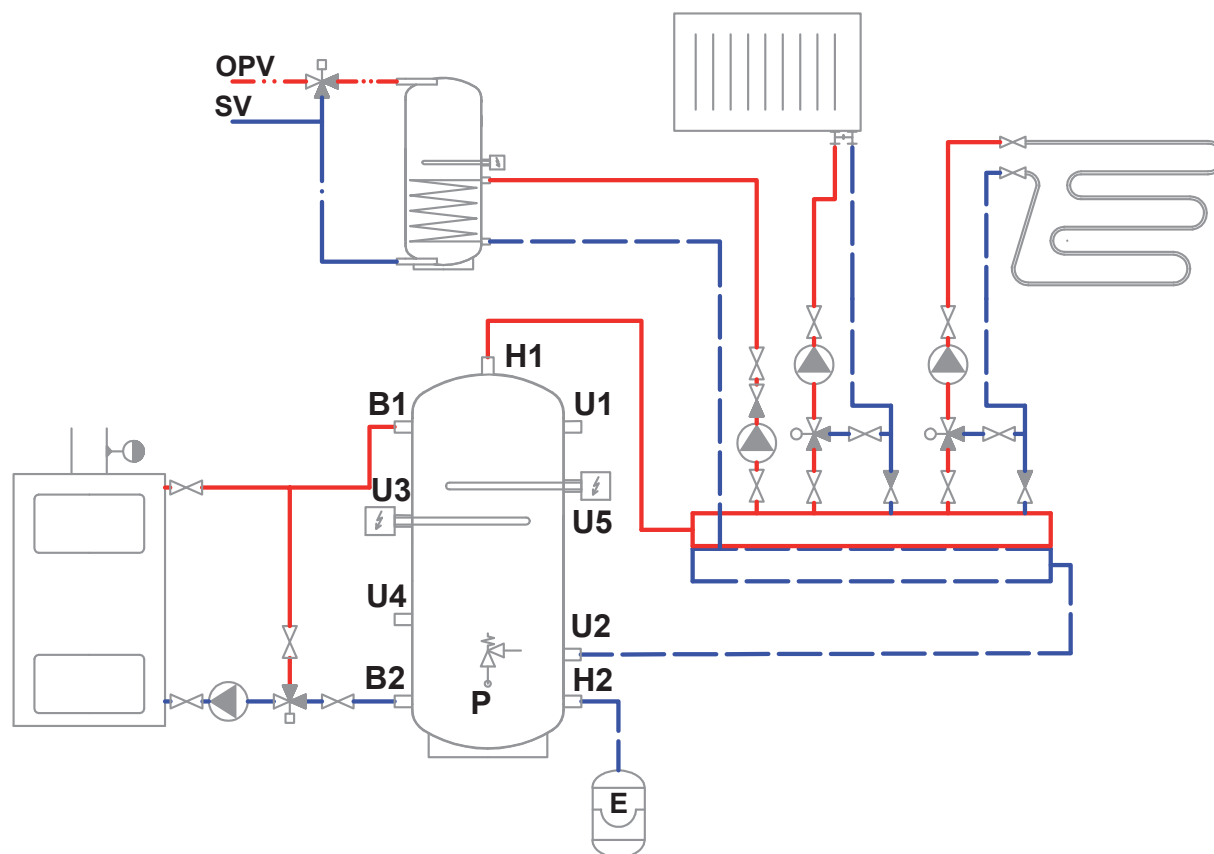
5 - Príklady osadenia vývodov akumuláčnej nádrže

Ozn. vývodu	Príklad I. - kotol na pev. pal. + el.	Príklad II. - krb + pl. kotol	Príklad III. - tep. čerpadlo + el.
H1	výstup do vykurovacieho systému	výstup do vykurovacieho systému	výstup do vykurovacieho systému
B1	vstup z kotla na pevné palivá	výstup do plynového kotla	elektrické ohrevné teleso
U3	elektrické ohrevné teleso	zátka	vstup z tepelného čerpadla
44	zátka	zátka	zátka
B2	vstup do kotle na pevná palivá	vstup do krbu	spiatka do tepelného čerpadla
H2	vypúšťací ventil, expanzka	vypúšťací ventil, expanzka	vypúšťací ventil, expanzka
U2	spiatka z vykurovacieho systému	spiatka z vykurovacieho systému	spiatka z vykurovacieho systému
U5	zátka	zátka	zátka
U1	elektrické ohrevné teleso	zátka	elektrické ohrevné teleso
P	poistný ventil G 1/2", 3 bary	poistný ventil G 1/2", 3 bary	poistný ventil G 1/2", 3 bary
C2, C2, T, C1	jímky pre ekvitermný regulátor, teplomer, termostat ...		

Zapojenie akumuláčnej nádrže sa vykonáva podľa pripojovaných okruhov, uvedené príklady sú iba informatívne.

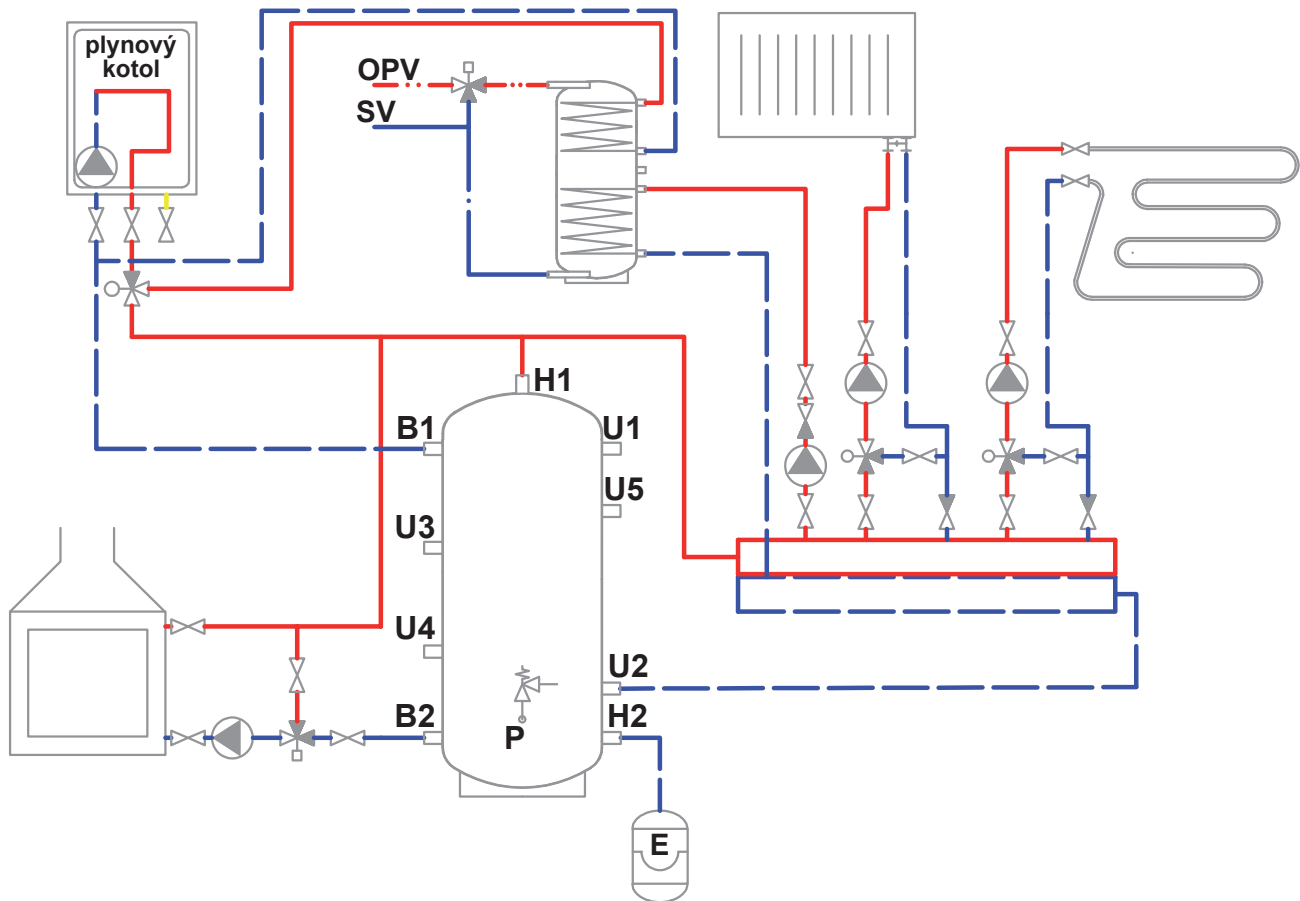
Príklad I.

Kotol na pevné palivá a elektrické ohrevné teleso.



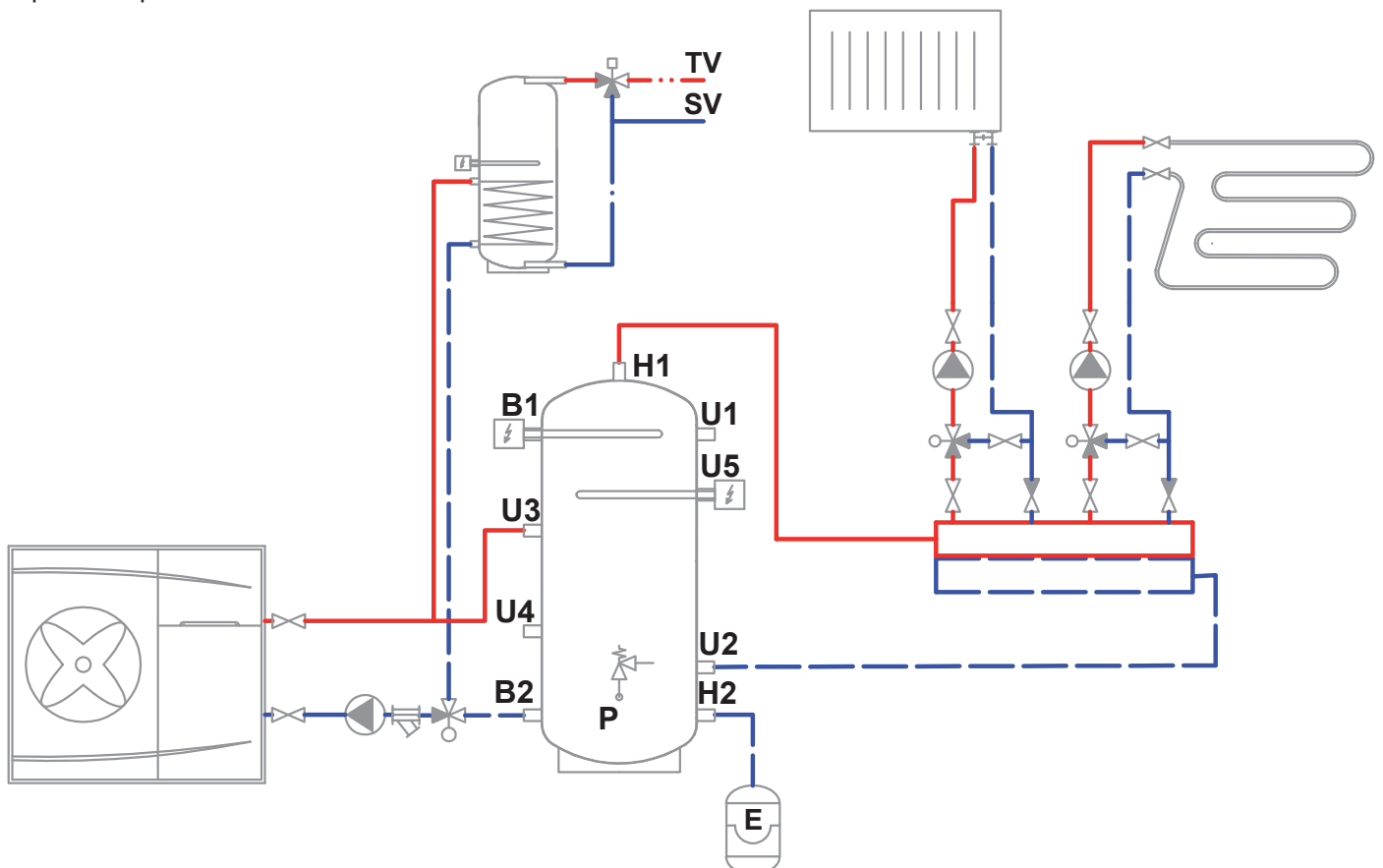
Príklad II.

Plynový kotol a teplovodný krb.



Príklad III.

Tepelné čerpadlo a elektrické ohrevné teleso.



6 - Inštalácia nádrže a uvedenie do prevádzky

Inštalácia musí vyhovovať príslušným platným predpisom a môže ju vykonať iba kvalifikovaná a odborne spôsobilá osoba.

Poruchy zavinené nesprávnou inštaláciou, používaním a obsluhou nebudú predmetom záruky.

Po inštalácii nádrže do existujúceho vykurovacieho systému a pripojenia odporúčame celý vykurovací systém vyčistiť čistiacim prípravkom pre vykurovacie systémy, napríklad MR-501/R.

Proti korózii odporúčame použiť do vykurovacieho systému ochrannú náplň ako napr. prípravok MR-501/F.

6.1 - Pripojenie k zdrojom vykurovania

Nádrž umiestnite na zem čo najbližšie k zdroju vykurovania. Nasadte izoláciu pozri Inštalácia izolácie na nádrž. Vykurovacie okruhy pripojte na vstupy a výstupy podľa rozloženia teploty v nádrži. V najnižšom mieste nádrže nainštalujte vypúšťací ventil. V najvyššom mieste sústavy nainštalujte odvodušňovací ventil. Všetky pripojovacie rozvody zaizolujte.

6.2 - Pripojenie k solárnemu systému

Táto nádrž nie je primárne určená pre pripojenie k solárnemu systému, ale je to možné v prípade potreby vykonať pomocou výmenníka medzi solárnym systémom a nádržou. V tomto prípade všetky pripojovacie rozvody medzi nádržou a týmto výmenníkom starostlivo zaizolujte.

6.3 - Inštalácia el. ohrevného telesa

Akumulačná nádrž môže byť osadená elektrickými ohrevnými telesami až do výkonu 12 kW. Ich pripojenie k elektrickej sieti môže byť realizované priamo (telesá s vlastným termostatom), alebo cez regulátor celého vykurovacieho systému. **Všetky elektrické ohrevné telesá musia byť istené havarijným termostatom.**

Elektrické ohrevné teleso môže zapájať iba odborne spôsobilá osoba s preskúšaním z vyhlášky č. 508/2009 Z. z..

6.4 - Uvedenie do prevádzky

Táto nádrž nie je určená pre prípravu ohriatej pitnej vody pre domácnosť.

Nádrž sa napúšťa spoločne s vykurovacou sústavou pri rešpektovaní platných noriem a predpisov. Pre zníženie korózie odporúčame použiť prípravky pre vykurovacie sústavy. Kvalita vykurovacej vody závisí na kvalite vody, ktorou je systém pri uvedení po prevádzke napúšťaný, na kvalite doplňovacej vody a početnosti jeho dopúšťania. Má veľký vplyv na životnosť vykurovacích sústav. Pri nevyhovujúcej kvalite vykurovacej vody môže dochádzať k problémom, ako sú korózia zariadenia a tvorba usadenín, hlavne na teplovýmenných plochách.

Kvalita vykurovacej a doplňovacej vody je predpísaná podľa STN 07 7401.

Vykurovacie okruhy naplňte príslušnými kvapalinami a celý systém odvzdušnite. Skontrolujte tesnosť všetkých spojov a tlak v systéme. Nastavte parametre použitej regulácie vykurovacieho systému podľa dokumentácie a odporúčaní od výrobcu. Pravidelne kontrolujte, či všetky ovládacie a nastavovacie prvky fungujú správne.

7 - Inštalácia izolácie na nádrž

Návod na montáž izolácie s koženkovým povrchom

Popis produktu

Flísová izolácia s koženkovým povrchom a zipsom.

Upozornenie

Montáž izolácie je podľa veľkosti nádrže nutné vykonávať po dvoch alebo troch osobách. Montáž izolácie **sa musí vykonávať pri teplote najmenej 20 °C**. V prípade, že je nutné inštaláciu vykonávať pri nižšej teplote, je nutné izoláciu ohriať vopred v inom priestore najmenej na teplotu 20 °C. Montáž izolácie, ktorá má nižšiu teplotu, je nemožná a hrozí jej mechanické poškodenie, hlavne zipsu pri jeho zapínaní.

Nepoužívajte pre montáž žiadne nástroje ako kliešte, upínací pásy a pod.

V blízkosti výrobku je zakázané manipulovať s otvoreným ohňom.

Postup montáže izolácie

1. Usadte nádrž podľa predpisov pre inštaláciu.
2. Oviňte starostlivo izoláciu okolo telesa nádrže. Pri inštalácii dbajte na to, aby izolácia na teleso nádrže dokonale prilhla. To sa docieli uhladzovaním a poklepávaním dlaní na izoláciu od stredu rovnomerne oboma smermi, až izolácia prilhne k povrchu nádrže bez vzduchových bublín.
3. Otvory pre nátrubky použite ako oporu pre montáž izolácie.
4. Minimálne jedna osoba pritláča izoláciu k nádrži a zároveň konce izolácie priťahuje k sebe. Druhá osoba zo strany zatvára zips jazdcom.
5. Nasadte hornú izoláciu a veko.
6. Nasuňte krycie plastové rozety podľa veľkosti nátrubkov, príp. nasadte kryt(y) príruby s izoláciou.
7. Ďalšiu montáž nádrže vykonajte podľa predpisov pre inštaláciu a podľa platných technických noriem a ustanovení.

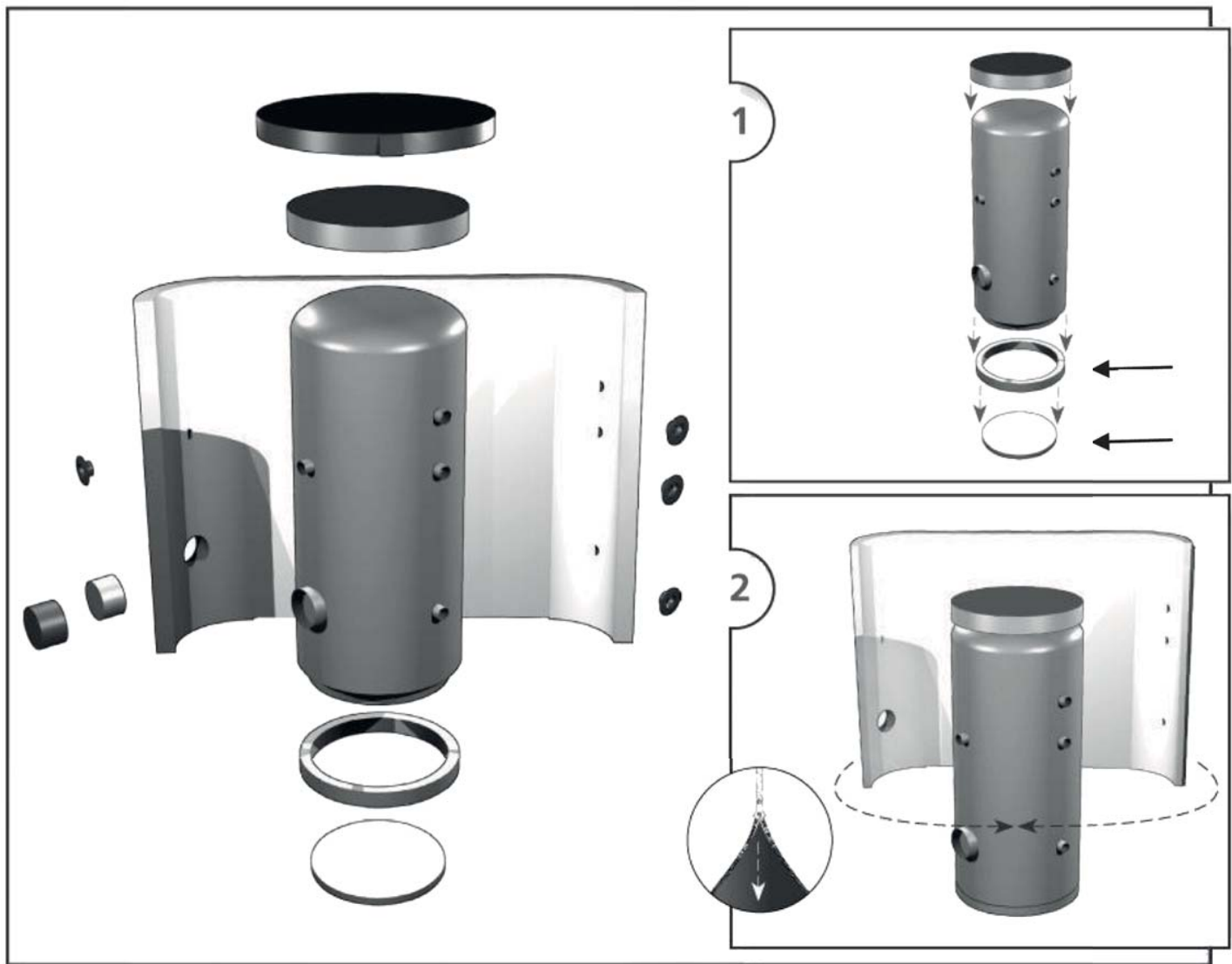
Záruka na izoláciu

Na izoláciu je poskytovaná záručná doba v dĺžke 24 mesiacov. Táto záručná doba začína bežať nasledujúci deň odo dňa predaja.

- Záruka zaniká v prípade, že:
 - nebol dodržaný postup uvedený v montážnom návode,
 - bol výrobok používaný v rozpore s účelom, k akému je určený.
- Záruka sa nevzťahuje na:
 - na opotrebovanie výrobku spôsobené jeho obvyklým používaním,
 - poškodenie spôsobené ohňom, vodou, elektrinou alebo inou živelnou udalosťou,
 - chyby spôsobené užívaním v rozpore s účelom, k akému je výrobok určený, nesprávnym používaním výrobku a nedostatočnou údržbou,
 - chyby vzniknuté mechanickým poškodením výrobku,
 - chyby vzniknuté neodborným zásahom do výrobku alebo neodbornou opravou výrobku.



+ 20.0° C
+ 68.0° F



8 - Údržba nádrže

Pri údržbe nádrže, keď je osadená el. ohrevným telesom, odpojte teleso od napájania. Na čistenie vonkajších častí akumuláčnej nádrže používajte navlhčenú handru a vhodný čistiaci prostriedok. Nikdy nepoužívajte abrazívne prostriedky, rozpúšťadlá, prípravky na báze ropy atď. Skontrolujte, že okolo spojov nepresakuje voda.

9 - Likvidácia

Obalový materiál je nutno zlikvidovať podľa platných predpisov. Po ukončení životnosti sa s výrobkom nesmie zaobchádzať ako s domovým odpadom. Je nutné zabezpečiť jeho recykláciu. Izoláciu recyklujte ako plasty a oceľovú nádobu ako železný šrot.

10 - Záruka

Na tento výrobok je poskytovaná záruka podľa podmienok uvedených v tomto návode a podľa záručného listu. Záručný list je neoddeliteľnou súčasťou dodávky tejto akumuláčnej nádrže.

ZÁRUČNÝ LIST pre akumulčné nádrže Regulus

- typ PS N+, **PS E+**, **PS ES+**, **PS K+**, PS2F N+ a PSWF N+

Typ akumulčnej nádrže: Výrobné číslo / týždeň a rok výroby:

Inštaláciu vykonala firma (názov, adresa sídla, telefón):

Uvedenie do prevádzky vykonala firma (nevypíňajte, ak sa zhoduje s firmou, ktorá vykonala inštaláciu):

Na vyššie uvedený výrobok predajnej organizácie poskytuje záručnú dobu v dĺžke 24 mesiacov od dátumu uvedenia do prevádzky. Vo vyššie uvedenej lehote, podľa podmienok uvedených ďalej, má kupujúci právo na bezplatné odstránenie výrobnéj alebo skrytej chyby. Prípadná reklamácia vyššie uvedeného výrobku sa uplatňuje pri predajnej organizácii, a to najlepšie s riadne vyplneným záručným listom a dokladom o zakúpení výrobku.

Záručné podmienky

1. Inštaláciu výrobku a jeho uvedenie do prevádzky vykonal odborne spôsobilý pracovník.
2. Pri reklamácií zákazník predloží doklady potrebné na uplatnenie reklamácie (náležite vyplnený a potvrdený záručný list, doklad o zakúpení výrobku, eventuálne ďalšie doklady).
3. Inštalácia a uvedenie výrobku do prevádzky bolo vykonané v súlade s technickými podmienkami uvedenými v návode na inštaláciu a použitie, na výrobku samotnom a podmienkami uvedenými vo všeobecne záväzných predpisoch alebo technických normách.
4. Pri prevádzke výrobku boli dodržané predpísané technické podmienky, ktoré sú uvedené v návode na inštaláciu a použitie, na výrobku samotnom a vo všeobecne záväzných predpisoch alebo technických normách (max. tlak, teplota, kvalita vody, atď.).

Záruka sa nevzťahuje hlavne na prípady, keď:

- inštalácia výrobku bola vykonaná v rozpore s návodom na inštaláciu a použitie, všeobecne záväznými predpismi alebo technickými normami
- porucha vznikla v dôsledku nevhodnej obsluhy alebo údržby
- výrobok bol použitý na iné účely, než na aké je určený
- porucha vznikla v dôsledku neodborného zásahu do výrobku alebo jeho neodbornou úpravou
- porucha vznikla nevhodnou prepravou alebo iným mechanickým poškodením
- k poruche došlo vplyvom chybných, chýbajúcich alebo nesprávne nastavených systémových prvkov, ktoré sú bezpodmienečne nutné pre správnu činnosť výrobku
- kvalita doplňovacej a vykurovacej vody nezodpovedá norme STN 07 7401:1992-11
- došlo k poruche spôsobenej živelnou pohromou alebo inými nepredvídateľnými vplyvmi (napr. záplava, búrka, požiar)
- bola zistená nedovolená manipulácia či falšovanie záručného listu alebo iných dokladov spojených s predajom a zárukou výrobku

Podmienky predĺženej záruky

Na výrobok je možné uplatniť predĺženú záruku v dĺžke 36 mesiacov od dátumu uvedenia do prevádzky, najdlhšie však 48 mesiacov od dátumu výroby. V tejto lehote, za podmienok uvedených ďalej, má kupujúci nárok na bezplatné odstránenie výrobnéj alebo skrytej chyby.

1. Vlastník výrobku zaistí prostredníctvom odborne spôsobilého pracovníka pravidelnej ročnej kontroly funkcie expanznej nádoby vykurovacieho systému. Prvá ročná prehliadka musí byť vykonaná do 12 mesiacov od dátumu uvedenia výrobku do prevádzky. Druhá ročná prehliadka musí byť vykonaná do 24 mesiacov od dátumu uvedenia výrobku do prevádzky. Vlastník výrobku si uchová všetky daňové doklady spojené s prevedením ročných prehliadok pre uznanie prípadné neskoršie reklamácie. Náklady spojené s preventívnou ročnou prehliadkou hradí vlastník výrobku. Za včasné vykonávanie preventívnych prehliadok a uchovanie s tým spojených daňových dokladov zodpovedá vlastník výrobku.
2. Musí byť dodržané ustanovenie uvedené v časti „Záručné podmienky“.
3. V rámci predĺženej záruky hradí REGULUS - TECHNIK, s.r.o. v plnej výške chybné diely. V prípade neodstrániteľnej poruchy dodá spoločnosť REGULUS - TECHNIK, s.r.o. bezchybný výrobok. Náklady spojené s výmenou chybného dielu alebo celého výrobku hradí jeho vlastník.

Nižšie uvedený pracovník servisná organizácia prehlasuje, že výrobok uvedený v tomto záručnom liste bol riadne spustený do trvalej prevádzky za podmienok uvedených firmou REGULUS - TECHNIK, s.r.o.

Predajná organizácia:

Výrobok uviedol do trvalej prevádzky:

Názov organizácie:

Meno pracovníka:

.....

.....

Pečiatka a dátum predaja:

Pečiatka a dátum uvedenia do prevádzky:

Prehlásenie vlastníka

Potvrdzujem svojim podpisom, že mi boli vysvetlené základné funkcie výrobku vrátane jeho ovládania a že som prevzal záručný list spolu s návodom na montáž, pripojenie a obsluhu. Zároveň prehlasujem, že som bol informovaný o odporúčaných pravidelných preventívnych prehliadkach.

Dátum a podpis vlastníka výrobku: