



CSE OTS ZV W-iPWM

Návod na inštaláciu a použitie  
**ČERPADLOVÁ SKUPINA CSE OTS ZV W-iPWM so  
spätnou klapkou pre vykurovacie systémy**

**SK**

**CSE OTS ZV W-iPWM**

# 1. Úvod

Čerpadlová skupina CSE OTS ZV W-iPWM je určená k montáži do priamych hydraulických vykurovacích okruhov, v ktorých je požiadavka na inštaláciu spätného ventilu. Čerpadlová skupina zaisťuje cirkuláciu daným hydraulickým okruhom a zároveň bráni v cirkulácii okruhom v opačnom smere. Obehové čerpadlo je spínané z externého regulátora, otáčky čerpadla sú riadené pomocou signálu PWM. Pri odpojení signálu PWM beží čerpadlo na maximálne otáčky. Regulátor nie je súčasťou dodávky čerpadlovej skupiny. Čerpadlová skupina je určená pre montáž priamo na potrubí s minimálnou vzdialenosťou osi potrubia od steny 100 mm.

## 2. Popis čerpadlovej skupiny

Čerpadlová skupina sa skladá z čerpadla Wilo Para iPWM1 vrátane napájacieho a ovládacieho kábla, dvoch šrúbení s guľovým uzáverom a jedným spätným ventilom, teplomera a izolácie.

Základná charakteristika	
Použitie	výstup do vykurovacích systémov
Popis	skladá sa z čerpadla Wilo Para iPWM1, guľového ventilu so spätným ventilom, šrúbenie s guľovým uzáverom, teplomera a izolácie
Pracovná kvapalina	voda, zmes voda-glykol (max. 1:1) alebo zmes voda-glycerín (max. 2:1)
Inštalácia	na výstupné potrubie, min. vzdialenosť osi potrubia od steny 100 mm
Objednávací kód	<b>18127</b>

Parametre čerpadlovej skupiny CSE OTS ZV W-iPWM	
Pracovná teplota kvapaliny	0 - 100 °C
Max. pracovný tlak	6 bar
Max. teplota okolia	58 °C
Napájanie	230 V, 50 Hz
Materiál izolácie	EPP RG 60 g/l
Celkové rozmery	305 x 165 x 170 mm
Celková hmotnosť	2,8 kg
Pripojenie	2x G 1" F

Prevádzkové parametre guľového ventilu so spätným ventilom	
Max. teplota kvapaliny	120 °C
Max. pracovný tlak	16 bar

### 3. Smer prúdenia čerpadlovou skupinou



### 4. Čerpadlo Wilo-Para iPWM1

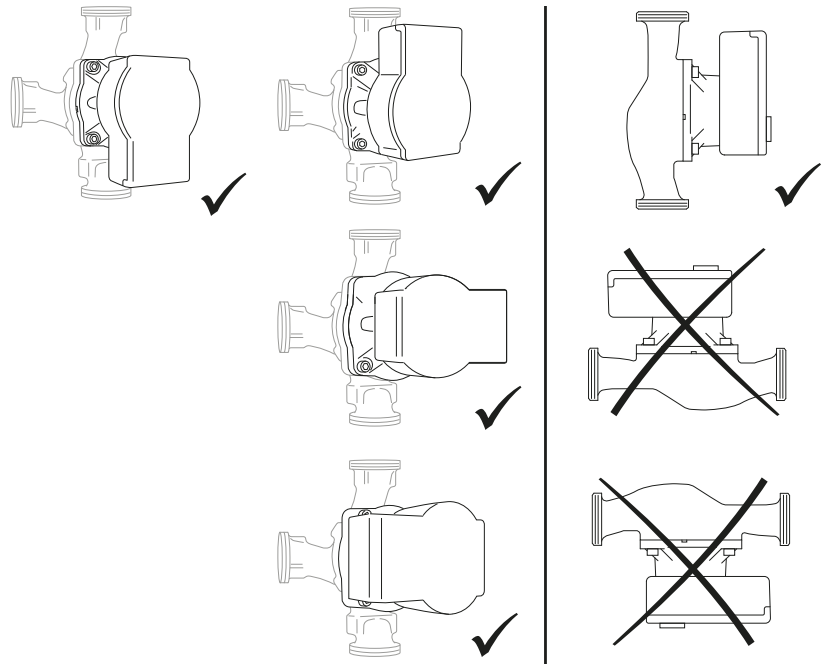
#### 4.1. Všeobecné informácie



Čerpadlo Wilo Para 25/8 iPWM1 je mokrobežné obehové čerpadlo. Otáčky čerpadla sú riadené signálom PWM. Pri odpojení signálu PWM beží čerpadlo na maximálne otáčky. Prevádzkový stav a prípadné poruchy čerpadla sú zobrazené pomocou LED signalizácie priamo na čerpadle. Čerpadlo dokáže odosielať aktuálnu hodnotu prietoku elektronicky do externého regulátora. Regulátor musí byť vybavený vstupom pre čítanie iPWM a funkciou pre výpočet prietoku.

Nízkoenergetické obehové čerpadlá konštrukčnej rady PARA iPWM1 slúži výhradne k cirkulácii kvapalín v teplovodných vykurovacích systémoch. Prevádzkovanie čerpadla v iných systémoch alebo v systémoch dostatočne nezavodnených, zavzdušených či nenatlakovaných môže viesť k jeho rýchlej deštrukcii.

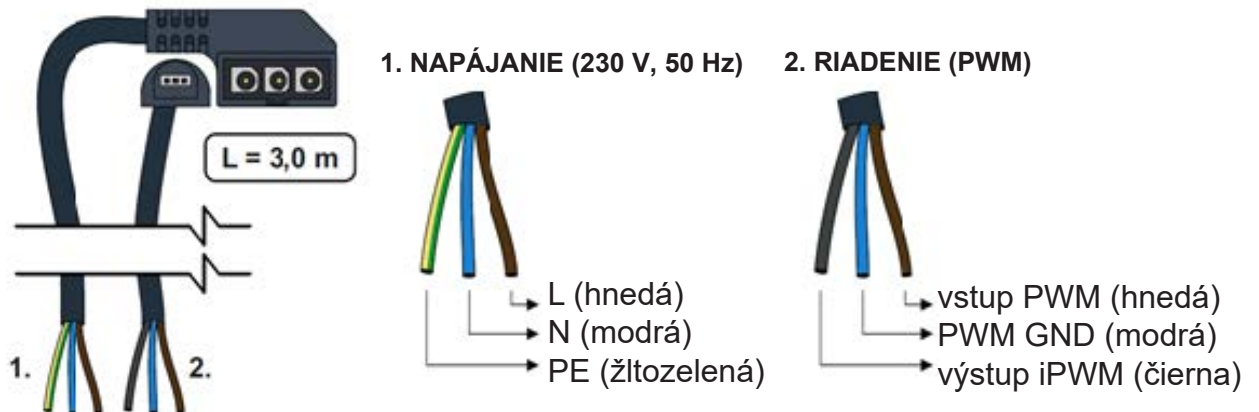
## 4.2. Povolené a zakázané polohy čerpadla



## 4.3. Zapojenie čerpadla

Zapojenie/odpojenie čerpadla musí vykonať odborne spôsobilá osoba podľa EN 50110-1!

### Pripojenie čerpadla Wilo PARA 25/8 iPWM1



## 4.4. Technické parametre

<b>Wilo PARA 25/8 iPWM1</b>	
<b>Elektrické parametre</b>	
Napájanie	230 V, 50 Hz
Príkonnosť (min./max.)	2 / 75 W
Prúd (min./max.)	0,03 / 0,66 A
Max. otáčky	4800 ot/min
Typ riadenia otáčok	frekvenčný menič
Index energetickej účinnosti	≤ 0,21 podľa EN 16 297/3
Elektrické krytie	IPX4D
Ochrana motora	vstavaná
<b>Min. tlak v sacom hrdle čerpadla k zamedzeniu kavitácie</b>	
Min. tlak v sacom hrdle čerpadla	0,5 mH <sub>2</sub> O pri 50 °C
	4,5 mH <sub>2</sub> O pri 95 °C
<b>Prevádzkové parametre</b>	
Pracovná teplota kvapaliny	0 - 95 °C
Max. statický tlak	10 bar
Max. dopravná výška	8,4 m

## 4.5. PORUCHY A ICH PRÍČINY

 LED kontrolka signalizuje poruchu. Čerpadlo sa vypne (záleží na type poruchy) a pokúsi sa o reštart.

LED signalizácia	Popis stavu a možné príčiny poruchy
 SVIETI NA ZELENO	1 - čerpadlo beží v bezporuchovom stave
 SVIETI NA ČERVENO	1 - zablokovaný rotor
	2 - porucha vinutia elektromotora
 BLIKÁ NA ČERVENO	1 - napájacie napätie je nižšie / vyššie ako 230 V
	2 - elektrický skrat v čerpadle
	3 - prehriatie čerpadla
 STRIEDAVO BLIKÁ NA ČERVENO A ZELENO	1 - nevynútená cirkulácia čerpadlom
	2 - otáčky čerpadla sú nižšie ako požadované
	3 - zavzdušnenie čerpadla

## 4.6. Výkonové krivky čerpadla Wilo Para 25/8 iPWM1

