

Regulus

www.regulus.sk



CSE OTS W6

Návod na inštaláciu a použitie
ČERPADLOVÁ SKUPINA CSE OTS W6

SK

CSE OTS W6

1. Úvod

Čerpadlová skupina CSE OTS W6 je určená k montáži do priamych hydraulických vykurovacích okruhov, v ktorých nie je požiadavka na inštaláciu spätného ventilu. Čerpadlová skupina zaisťuje cirkuláciu daným hydraulickým okruhom.

2. Popis čerpadlovej skupiny

Čerpadlová skupina sa skladá z čerpadla Wilo Para SC vrátane napájacieho kábla, dvoch šrúbení s guľovým uzáverom, teplomera a izolácie.

Základná charakteristika	
Použitie	priame hydraulické okruhy vykurovacích systémov
Popis	skladá sa z čerpadla Wilo PARA 25/6 SC, guľového ventilu, šrúbenie s guľovým uzáverom, teplomera a izolácie
Pracovná kvapalina	voda, zmes voda-glykol (max. 1:1) alebo zmes voda-glycerín (max. 2:1)
Inštalácia	na potrubie daného okruhu, min. vzdialenosť osi potrubia od steny 100 mm
Parametre čerpadlovej skupiny CSE OTS W6	
Pracovná teplota kvapaliny	5 - 90 °C
Max. pracovný tlak	10 bar
Min. pracovný tlak	0,5 bar
Teplota okolia	5 - 40 °C
Max. relatívna vlhkosť	80% bez kondenzácie
Max. dopravná výška	6,7 m
Materiál izolácie	EPP RG 60 g/l
Celkové rozmery	305 x 135 x 155 mm
Celková hmotnosť	2,4 kg
Pripojenie	2x G 1" F
Objednávací kód	18611

3. Smer prúdenia čerpadlovou skupinou

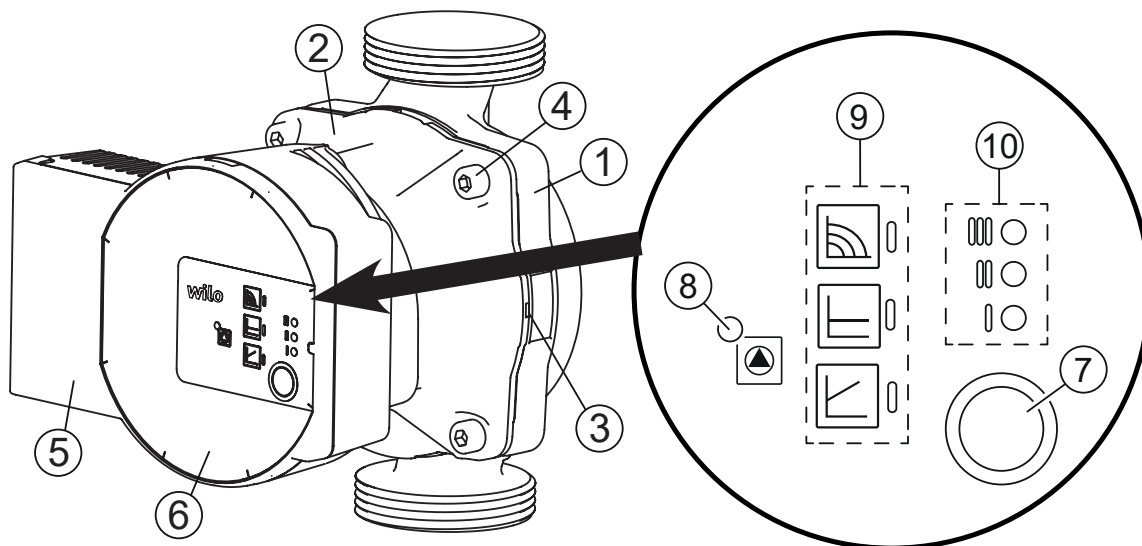


4. Čerpadlo Wilo PARA 25/6 SC

4.1. Všeobecné informácie

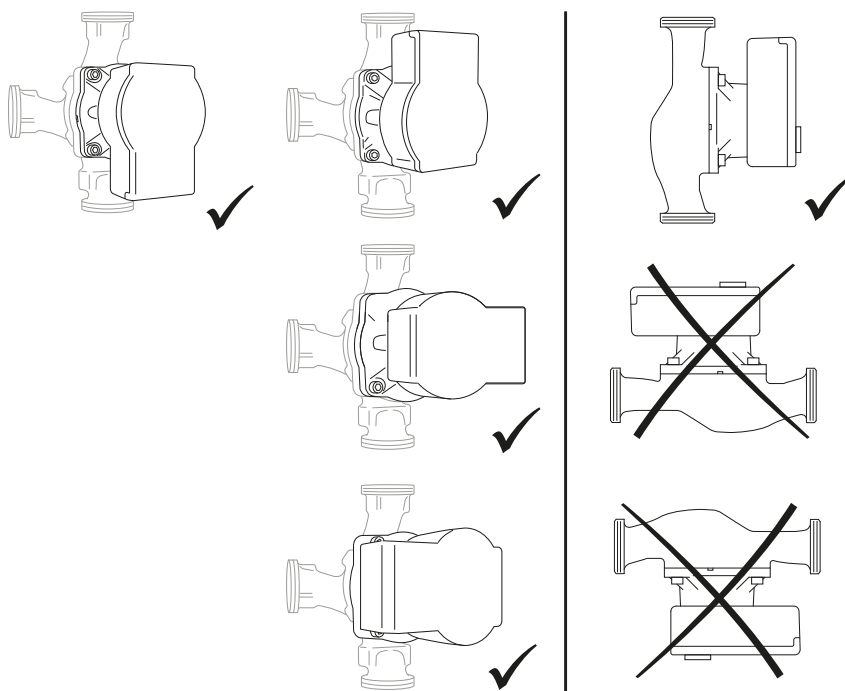
Obehové čerpadlá s vysokou účinnosťou konštrukčnej rady PARA SC slúži výhradne k cirkulácii kvapalín v teplovodných vykurovacích systémoch. Prevádzkovanie čerpadla v iných systémoch alebo v systémoch dostatočne nezavodnených, zavzdušnených či nenatlakovaných môže viesť k jeho rýchlej deštrukcii.

4.2. Popis čerpadla



- 1 - Telo čerpadla
- 2 - Motor čerpadla
- 3 - Otvory pre odvod kondenzátu
- 4 - Skrutky hlavy čerpadla
- 5 - Riadiaci modul
- 6 - Typový štítok
- 7 - Ovládacie tlačidlo pre nastavenie čerpadla
- 8 - LED signalizácia chodu/poruchy
- 9 - Zobrazenie vybranej prevádzky režimu čerpadla
- 10 - Zobrazenie vybranej krivky čerpadla (I, II, III)

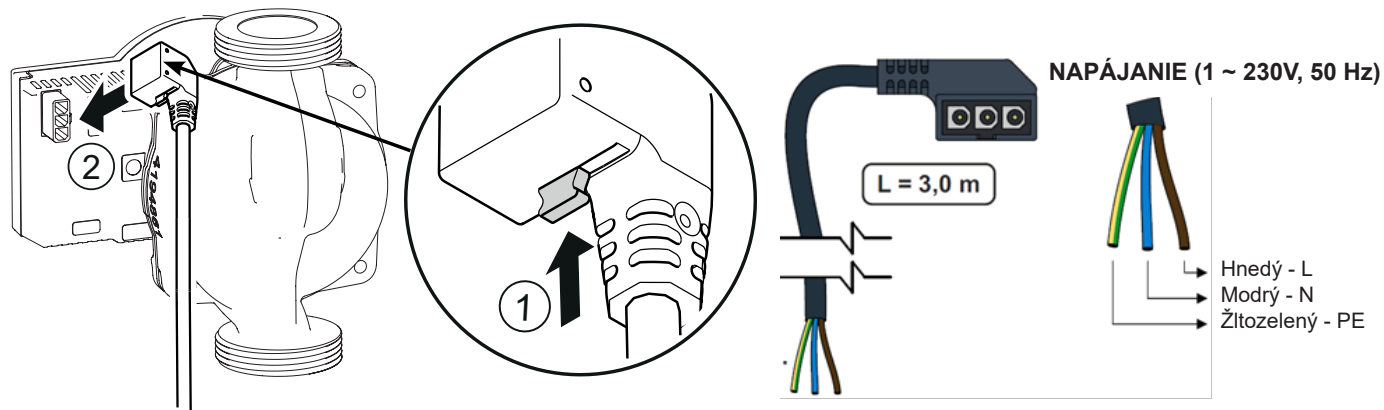
4.3. Povolené a zakázané polohy čerpadla



4.4. Zapojenie čerpadla

Zapojenie/odpojenie čerpadla musí vykonať odborne spôsobilá osoba podľa EN 50110-1!

Napájací kábel (2) zasuňte do konektora na čerpadle tak, aby sa poistka konektora (1) dostala do správnej polohy, pozri obrázok.



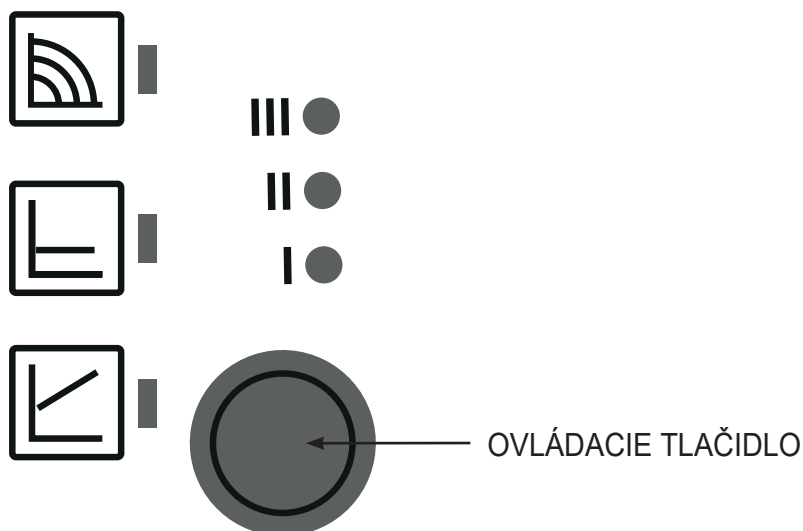
1 Poistka

2 Konektor pre napájací kábel

4.5. Ovládanie čerpadla

V továrenském nastavení čerpadla PARA SC je prednastavený prevádzkový režim konštantné otáčky a výkonová krivka čerpadla III. Po zapnutí čerpadlo beží na továrenské nastavenie alebo na posledné nastavenie.

Zmeniť nastavenie je možné pomocou ovládacieho tlačidla pozri nižšie.



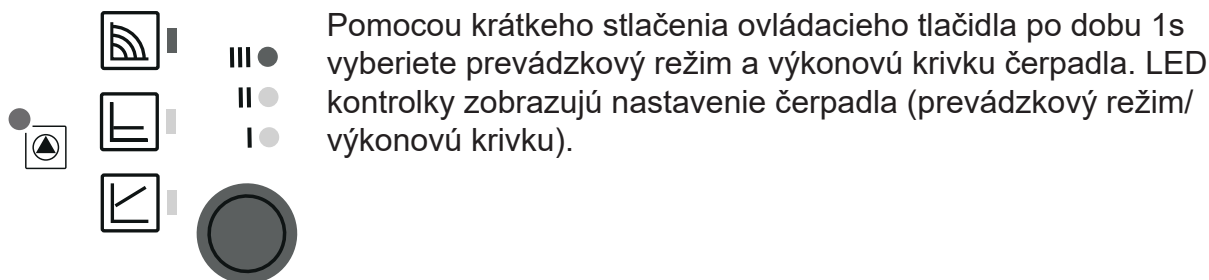
Krátkym stlačením ovládacieho tlačidla:

Vyberiete **prevádzkový režim** čerpadla: konštantné otáčky, Δp -v alebo Δp -c a **výkonovú krivku** čerpadla (I,II,III)

Stlačením a podržaním ovládacieho tlačidla po uvedení doby aktivujete:

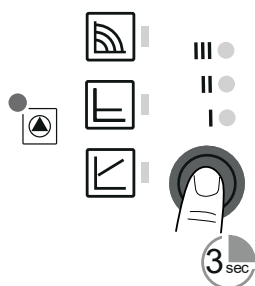
- **Odvzdušnenie čerpadla** - držte ovládacie tlačidlo po dobu 3 sekúnd.
- **Manuálny reštart** - držte ovládacie tlačidlo po dobu 5 sekúnd.
- **Zablokovanie / Odblokovanie ovládacieho tlačidla** - držte ovládacie tlačidlo po dobu 8 sekúnd.
- **Továrenské nastavenie** - držte ovládacie tlačidlo aspoň 4 sekundy a vypnite čerpadlo odpojením zo siete.

NASTAVENIE PROFILU ČERPADLA



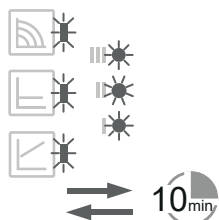
	LED kontrolky	Prevádzkový režim	Výkonová krivka
1		konštantné otáčky	II
2		konštantné otáčky	I
3		$\Delta p-v$ premenlivý	III
4		$\Delta p-v$ premenlivý	II
5		$\Delta p-v$ premenlivý	I
6		$\Delta p-c$ konštantný	III
7		$\Delta p-c$ konštantný	II
8		$\Delta p-c$ konštantny	I
9		konštantné otáčky	III

ODVZDUŠNENIE ČERPADLA

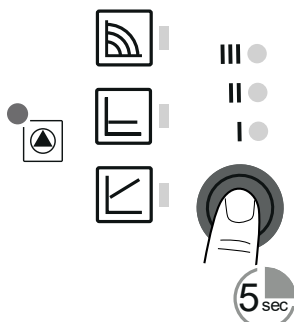


Ak je čerpadlo zavzdušené:

- o Aktivujte funkciu odvzdušnenie pomocou stlačenia a podržania ovládacieho tlačidla po dobu 3 sekúnd. Horný a dolný riadok LED kontroliek bliká v intervale 1 sekunda, pozri obrázok.
- o Odvzdušnenie trvá 10 minút, potom čerpadlo prejde do bežného režimu. Pre zrušenie odvzdušnenie podržte ovládacie tlačidlo 3 sekundy.

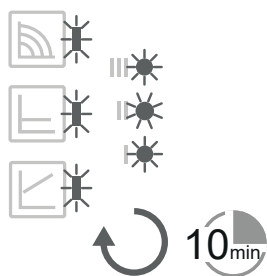


MANUÁLNY REŠTART

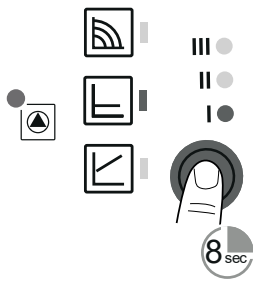


V prípade, že čerpadlo dlhšiu dobu stálo alebo je zablokované, aktivujte manuálny reštart pomocou držania ovládacieho tlačidla po dobu 5 sekúnd. LED kontrolky blikajú postupne v smere hodinových ručičiek. Manuálny reštart trvá maximálne 10 minút, potom čerpadlo prejde do bežného režimu. Pre zrušenie manuálneho reštartu podržte ovládacie tlačidlo po dobu 5 sekúnd.

Ak nedôjde k odblokovaniu čerpadla, kontaktujte odborného technika.



ZABLOKOVANIE / ODBLOKOVANIE OVLÁDACIEHO TLAČIDLA



Pre zablokovanie ovládacieho tlačidla stlačte ovládacie tlačidlo po dobu 8 sekúnd.

Zvolené nastavenie potom bliká a nie je možné už zmeniť. Pre odomknutie podržte opäť ovládacie tlačidlo po dobu 8 s a LED kontrolky prestanú blikáť.



TOVÁRENSKÉ NASTAVENIE

Pre návrat do továrenského nastavenia podržte ovládacie tlačidlo po dobu najmenej 4 sekúnd (všetky LED kontrolky blikajú po dobu 1 sekundy) a čerpadlo vypnite odpojením zo siete. Po opätovnom zapnutí beží čerpadlo na továrenské nastavenie.

PREVÁDZKOVÉ REŽIMY ČERPADLA

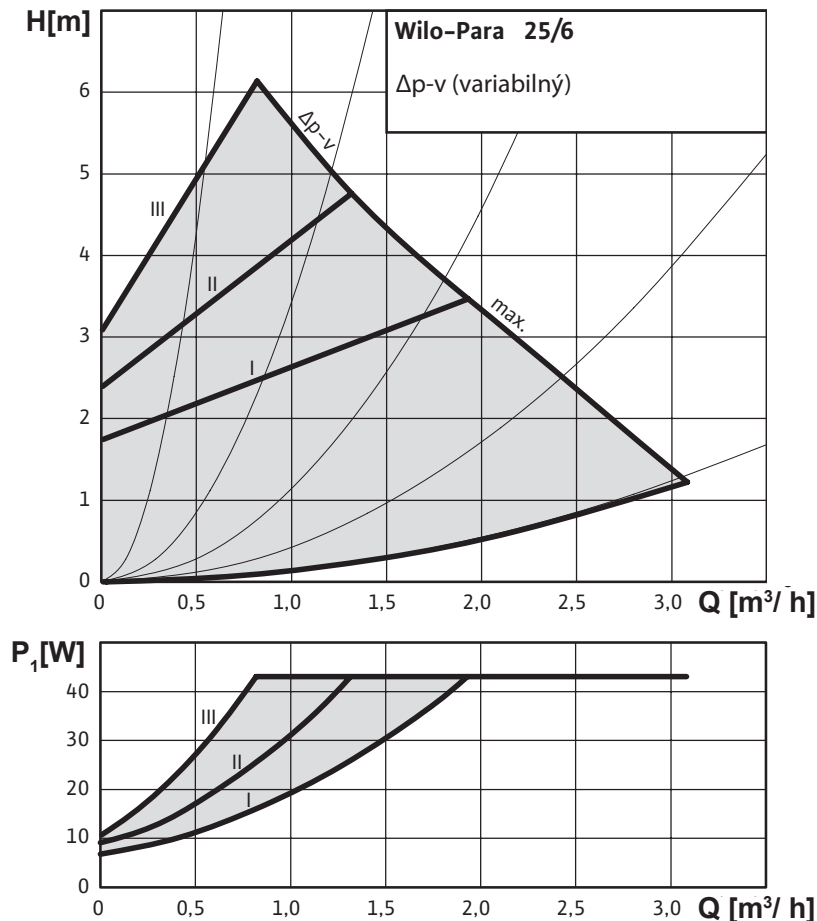
Variabilný diferenčný tlak $\Delta p-v$

Variabilný diferenčný tlak neodporúčame používať u čerpadiel kotlov na tuhé palivá!

Prevádzkový režim „variabilný diferenčný tlak“ je odporúčaný v systémoch, v ktorých je vhodné znížiť výtlačný tlak čerpadla súbežne so znižujúcim sa požadovaným prietokom. Typickým príkladom je vykurovací okruh s vykurovacími telesami vybavenými termostatickými ventilmi, kedy je možné voľbou tohto prevádzkového režimu znížiť hluk termostatických ventilov, ktorý býva spôsobený uzatvorením väčšieho počtu vykurovacích telies v systéme. Tento režim je naopak nevhodný pre okruhy zdrojov tepla, kde môže zníženie výtlačku s prietokom spôsobiť až nefunkčnosť týchto zdrojov.

Tým, že čerpadlo pri znižovaní prietoku znižuje aj výtlač, dochádza k podstatnému zníženiu príkonu čerpadla a teda aj nákladov na prevádzku (pozri graf Q-P). Pri rozsiahlejších vykurovacích okruhoch a pri okruhoch, kde sú vo vykurovacích zónach výrazné rozdiely v požiadavkách na výkon vykurovania, môže tento režim prechodne spôsobovať nedokúrenie. Pri týchto systémoch môže byť vhodnejšie čerpadlo prepnúť na režim $\Delta p-c$.

Výkonové krivky

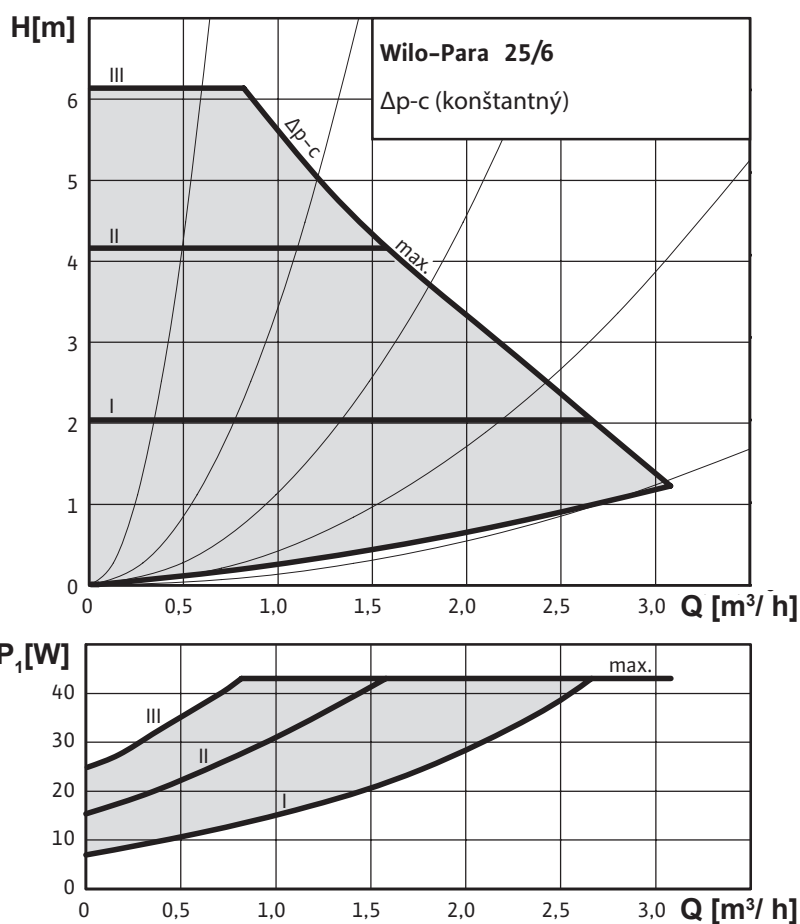


Konštantný diferenčný tlak $\Delta p-c$

Prevádzkový režim „konštantný diferenčný tlak“ (konštantný výtlak) je vhodný pre hydraulické okruhy zdrojov (kotlov, tepelných čerpadiel, solárnych systémov a pod.), zásobníkov ohriatej pitnej vody, ohrievačov, systémov podlahového vykurovania a rozsiahlych vykurovacích okruhov, kde by predchádzajúci režim $\Delta p-v$ mohol znížením výtlaku spôsobovať nedokúrenie.

Znížením požadovaného prietoku čerpadlo zachováva konštantný výtlak, znižovanie príkonu čerpadla je teda pozvoľnejšie ako pri režime $\Delta p-v$.

Výkonové krivky

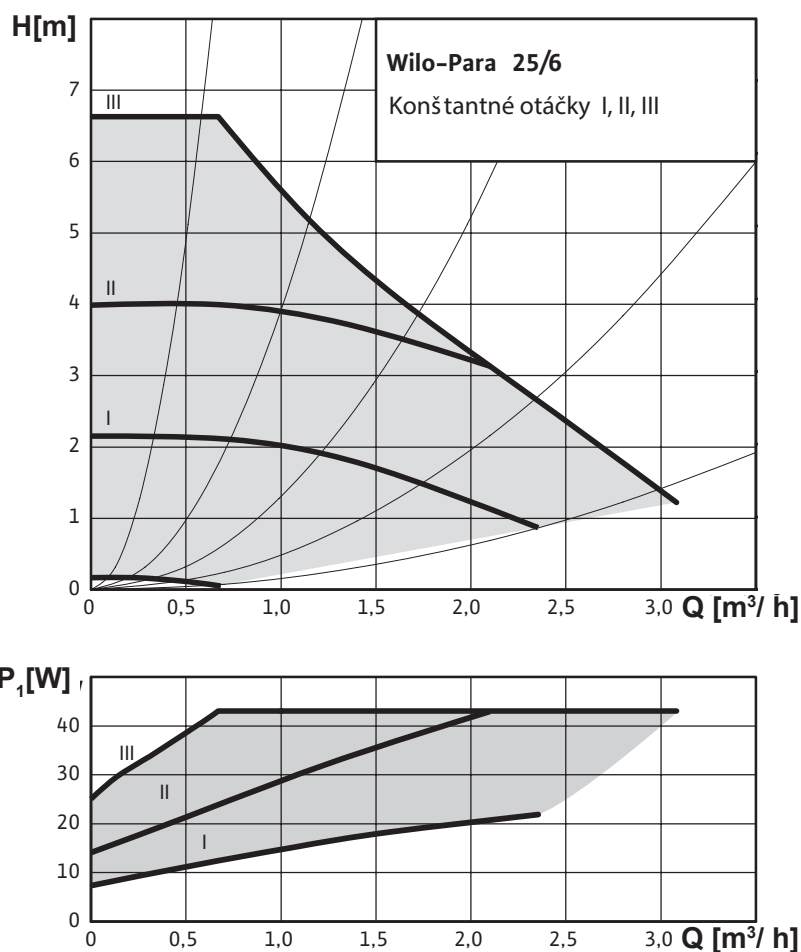




Konštantné otáčky

Prevádzkový režim „konštantné otáčky“ znamená, že čerpadlo neprispôsobuje nijak svoje otáčky v závislosti na prietoku či výtlaku hydraulického okruhu. Prietok a výtlak čerpadla je teda celkom závislý na nastavenom stupni otáčok (I, II, III) a na nastavení hydraulického okruhu. Tento režim sa používa tam, kde nevyhovuje úspornejší režim Δp -c. Ide o rovnaký režim, aký mali staršie typy klasických obehových čerpadiel, kde sa prepínačom volil režim otáčok I, II, III. Režim môže byť napríklad vhodný pre staršie typy okruhových, kde je prietok regulovaný škrtením a je požiadavka ho zachovať. Ďalej môže byť vhodný pre kotly na tuhé palivá, ktoré sú vybavené staršími typmi TSV ventilov s vyvažovaním pomocou manuálneho škrtiaceho ventilu, alebo v iných podobných špecifických prípadoch požiadavku na konštantný čerpací výkon čerpadla.

Výkonové krivky







4.6. Technické parametre

Wilo PARA 25/6 SC	
Elektrické parametre	
Napájanie	1 ~ 230 V, 50 - 60 Hz
Príkonnosť (min./max.)	3 / 43 W
Prúd (min./max.)	0,04 / 0,44 A
Max. otáčky	4300 ot/min
Typ riadenia otáčok	frekvenčný menič
Index energetickej účinnosti	≤ 0,21 podľa EN 16 297/3
Elektrické krytie	IPX4D
Ochrana motora	vstavaná

5. Poruchy, ich príčiny a odstránenie

 LED kontrolka signalizuje poruchu. Čerpadlo sa vypne (záleží na type poruchy) a pokúsi sa o reštart.

LED signalizácia	Popis stavu a možné príčiny poruchy
 SVIETI NA ZELENO	1 - čerpadlo beží v bezporuchovom stave
 SVIETI NA ČERVENO	1 - zablokovaný rotor 2 - porucha vinutia elektromotora
 BLIKÁ NA ČERVENO	1 - napájanie je nižšie / vyššie ako 230 V 2 - elektrický skrat v čerpadle 3 - prehriatie čerpadla
 STRIEDAVO BLIKÁ NA ČERVENO A ZELENO	1 - nevynútená cirkulácia čerpadlom 2 - otáčky čerpadla sú nižšie ako požadované 3 - zavzdušnenie čerpadla

PORUCHY	PRÍČINY	ODSTRÁNENIE
Čerpadlo nebeží navzdory zapnutému prívodu prúdu	Chybná elektrická poistka	Skontrolujte poistky
	Čerpadlo nie je pod napätím	Odstráňte prerušenie napätia
Čerpadlo vydáva zvuky	Kavitácia v dôsledku nedostatočného vstupného tlaku	Zvýšte tlak v zariadení v rámci povoleného rozmedzia
		Skontrolujte nastavenie dopravnej výšky, príp. nastavte nižšiu výšku
Budova sa neohrieva	Príliš nízky tepelný výkon vykurovacích plôch	Zvýšte požadovanú hodnotu
		Nastavte spôsob regulácie na $\Delta p-c$

Ak sa nedá porucha odstrániť, kontaktujte odborného technika.