

# Regulus

[www.regulus.sk](http://www.regulus.sk)



Ohrevné teleso ETT-U

Návod na inštaláciu a použitie  
Ohrevné teleso s termostatickou hlavicou

**SK**

**Ohrevné teleso ETT-U**

# 1 - Všeobecné

## 1.1 - Použitie

Elektrické ohrevné teleso je určené pre ohrev vody pre domácnosť v zásobníku ohriatej pitnej vody alebo pre ohrev vykurovacej kvapaliny v akumuláčnej nádrži vykurovacieho systému. Teleso je vhodné pre využitie prebytkov z jednofázových aj trojfázových fotovoltaiických elektrární.

## 1.2 - Inštalácia

Elektrické ohrevné teleso naskrutkujte do príslušného nátrubku vybaveného vnútorným závitom G 6/4". K utesneniu odporúčame použiť tesniace vlákno, konope, teflónovú pásku alebo tesniaci tmel pre rozoberateľné spoje.

Teleso je dodávané vrátane kábla pre pripojenie do krabicovej svorkovnice alebo do rozvádzača.

## 1.3 - Údržba

Na čistenie vonkajších častí ohrevného telesa používajte tkaninu a vhodný čistiaci prostriedok. Nikdy nepoužívajte abrazívne prostriedky, rozpúšťadlá, prípravky na báze ropy a pod.

Ak je voda ohrievaná ohrevným telesom tvrdá, je vhodné najmenej raz za rok zbaviť ohrevné teleso usadenín. Pred čistením najskôr odpojte teleso od prívodu el. energie. Potom vypustite vodu zo zásobníka, príp. akumuláčnej nádrže, a demontujte ohrevné teleso. Plastovou alebo drevenou špachtľou oškrabajte stvrdnuté usadeniny z ohrevného telesa a teleso opláchnite vodou. Pri čistení dbajte na to, aby ste nepoškodili niklovú ochrannú vrstvu telesa. Po vyčistení namontujte teleso späť podľa tohto návodu, naplňte zásobník alebo akumuláčnú nádrž vodou, odvzdušnite a natlakujte. Potom skontrolujte, či okolo závitov telesa nepresakuje voda. Nakoniec teleso pripojte k prívodu el. energie.

## 1.4 - Likvidácia ohrevného telesa

### **DÔLEŽITÉ INFORMÁCIE O SPRÁVNEJ LIKVIDÁCII ZARIADENIA PODĽA EURÓPSKEJ SMERNICE 2002/96/ES**

Tento spotrebič nesmie byť likvidovaný spolu s komunálnym odpadom. Musí sa odovzdať na zbernom mieste triedeného odpadu, alebo ho možné vrátiť pri kúpe nového spotrebiča predajcovi, ktorý zaisťuje zber použitých prístrojov.

Dodržiavaním týchto pravidiel prispějete k udržaniu, ochrane a zlepšovaniu životného prostredia, k ochrane zdravia k šetrnému využívaniu prírodných zdrojov.

Tento symbol preškrtnutej a podčiarknutej smetnej nádoby v návode alebo na výrobku znamená povinnosť, že sa spotrebič musí zlikvidovať odovzdaním na zbernom mieste.



Evidenčné číslo výrobcu: 02771/07-ECZ

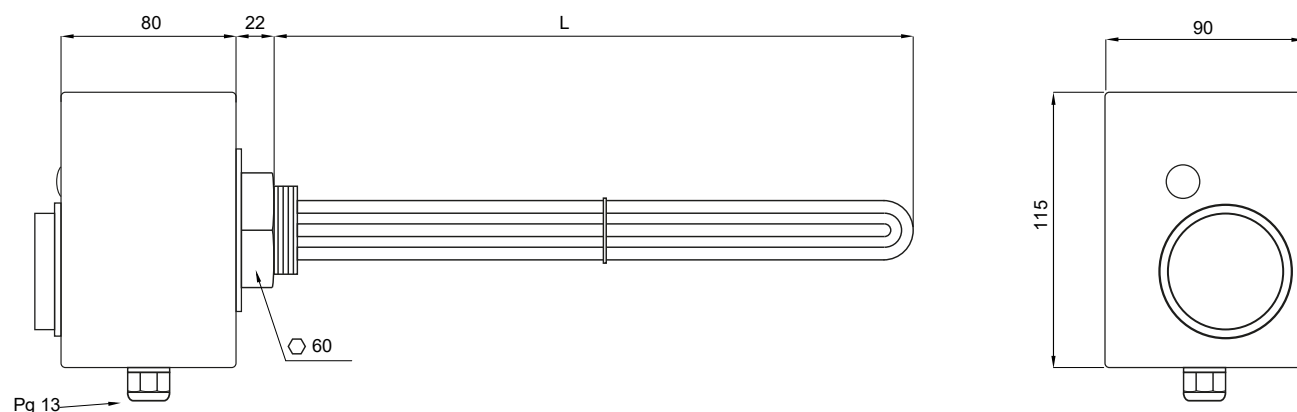
## 2 - Ohrevné teleso s termostatickou hlavicou

### 2.1 - Technický popis

Elektrické ohrevné teleso sa skladá z poniklovaného ohrevného telesa s vonkajším závitom G 6/4“, kombinovaného trojfázového kapilárového termostatu (prevádzkový termostat je nastaviteľný v rozsahu od 15 °C do 80 °C - horná teplota je obmedzená na 60 °C pre použitie v zásobníkoch ohriatej pitnej vody, bezpečnostný termostat s ručným resetom je pevne nastavený na 99 °C) a kábla s dĺžkou 2m pre pevné pripojenie do krabicovej svorkovnice alebo do rozvádzača.

| Technické údaje                          |  |
|--|--|
| Elektrické pripojenie                    | 1/N/PE AC 230 V<br>3/N/PE AC 400/230 V   |
| Krytie podľa STN EN 60529                | IP 54  |
| Ochranná trieda podľa STN EN 61140 ed. 2 | I  |
| Typ telesa                               | elektrické, odporové, poniklované, s termostatickou hlavicou                       |
| Prevádzkový termostat                    | nastaviteľný od 15 +/- 5 °C do 80 +/-5 °C  |
| Bezpečnostný termostat                   | pevne nastavený na 99 +/-6 °C  |
| Reset bezpečnostného termostatu          | ručný po poklese teploty o min. 10 K   |
| Max. prúd na kontaktoch termostatu       | 20 A   |
| Káblková vývodka                         | Pg 13  |
| Pripojovací závit                        | G 6/4" vonkajší  |
| Pripojenie do siete                      | kábel pre pevné pripojenie do krabicovej svorkovnice alebo do rozvádzača, dĺžka 2m |

### 2.2 - Rozmery



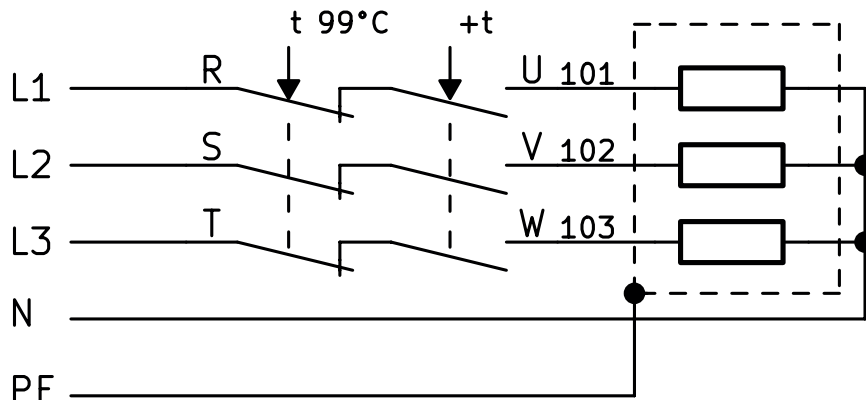
| Typ telesa  | Menovitý výkon | Dĺžka telesa L [mm] | Dĺžka nevykur. konca [mm] | Pripojovací kábel (L=2m) | Objednávaci kód |
|-------------|----------------|---------------------|---------------------------|--------------------------|-----------------|
| ETT-U - 2,0 | 2,0 kW         | 310                 | 180                       | 5x1,5                    | 20214           |
| ETT-U - 3,0 | 3,0 kW         | 370                 | 180                       | 5x2,5                    | 20220           |
| ETT-U - 5,0 | 5,0 kW         | 500                 | 180                       | 5x2,5                    | 20216           |
| ETT-U - 6,0 | 6,0 kW         | 555                 | 180                       | 7x1,5                    | 20219           |

## 2.3 - Pripojenie k elektrickej sieti

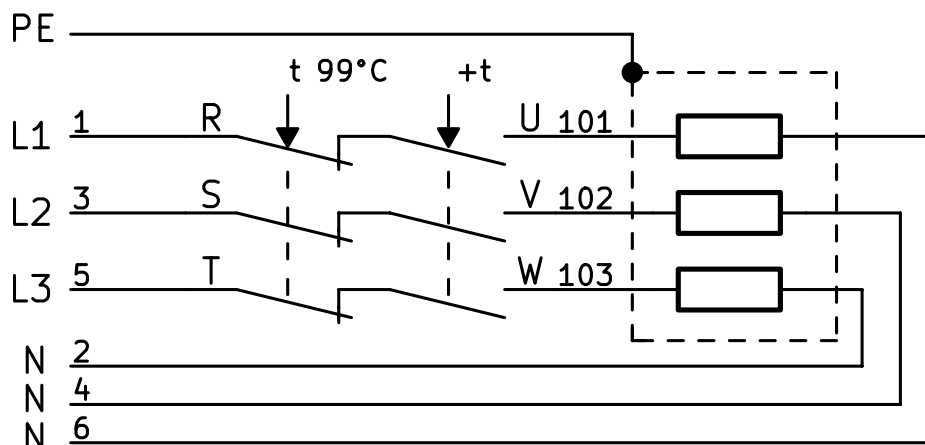
Elektrické ohrevné teleso sa pripája do krabicovej svorkovnice alebo do rozvádzača elektrickej siete 3/N/PE AC 400/230V pevným pripojením káblom, ktorý je súčasťou ohrevného telesa. Inštalácia musí byť spravená v súlade s platnými predpismi a normami odbornou firmou alebo preškoleným pracovníkom.

## 2.4 - Schéma zapojenia

- pre telesá 2, 3 a 5kW



- pre teleso 6kW



## 2.5 - Uvedenie do prevádzky, prevádzka a možné poruchy

### POZOR!

**VÝSTUP OHRIATEJ PITNEJ VODY NESMIE BYŤ SPRAVENÝ V BEŽNOM PLASTOVOM POTRUBÍ. TEPLTNÁ ODOLNOSŤ VÝSTUPNÉHO POTRUBIA MUSÍ BYŤ MINIMÁLNE 100 °C. V PRÍPADE PRIPOJENÍ BEŽNÝM PLASTOVÝM POTRUBÍM SA JEHO ŽIVOTNOSŤ PRI TEPLOTÁCH NAD 60 °C VÝRAZNE SKRACUJE. V KOMBINÁCII S NEVHODNÝM UCHYTENÍM POTRUBIA, KTORÉ ZNEMOŽNÍ ALEBO OBMEDZÍ JEHO DILATÁCIU, MÔŽE BYŤ ŽIVOTNOSŤ IBA NIEKOĽKO HODÍN!**

Pred uvedením elektrického ohrevného telesa do prevádzky sa presvedčte, že voda prichádzajúca do priameho styku s ohrevným telesom neprekračuje hodnoty uvedené v tabuľke nižšie. Výrobca nenesie zodpovednosť za chyby (napr. zanesenie telesa vodným kameňom) spôsobené nevhodnými prevádzkovými podmienkami.

Vykurovací kvapalina prichádzajúca do priameho styku s ohrevným telesom musí spĺňať podmienky STN 07 7401.

### Tabuľka medzných hodnôt látok obsiahnutých v ohriatej pitnej vode

| Popis             | pH      | Celkový obsah pevných častíc (TDS) | Vápnik      | Chloridy     | Horčík      | Sodík        | Železo       |
|-------------------|---------|------------------------------------|-------------|--------------|-------------|--------------|--------------|
| maximálna hodnota | 6,5-9,5 | 600 mg/liter                       | 40 mg/liter | 100 mg/liter | 20 mg/liter | 200 mg/liter | 0,2 mg/liter |

### 2.5.1 - Ohrev vody pre domácnosť v zásobníku ohriatej pitnej vody

Pre ohrev vody v zásobníku ohriatej pitnej vody otvorte ventil na vstupe studenej vody, naplňte zásobník vodou a odvzdušnite ho otvorením ventilu ohriatej pitnej vody. Gombík termostatu nastavte na požadovanú teplotu.

Gombík termostatu odporúčame nastaviť na 60 °C. Táto teplota zaručuje optimálnu prevádzku ohrevného telesa a súčasne poskytuje :

- ochranu pred tvorbou legionely
- úsporu nákladov
- spomalenie tvorby usadenín

### 2.5.2 - Ohrev vykurovacej kvapaliny v akumuláčnej nádrži vykurovacieho systému

Vykurovací systém naplňte teplonosnou kvapalinou, odvzdušnite a natlakujte na prevádzkový tlak. Gombík termostatu nastavte na požadovanú teplotu.

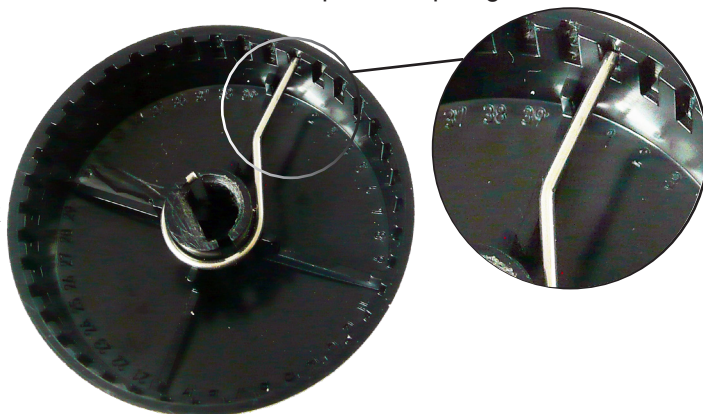
Ak chcete nastaviť teplotu vyššiu ako 60 °C, je potrebné odstrániť obmedzovaciu pružinku pod gombíkom.

#### Postup:

Gombík zložte z hriadeľky termostatu.

Vo vnútri gombíka je obmedzovacia pružinka zasadená do zárezu 1 (pozri obrázok) a obmedzuje nastaviteľnú teplotu na 60 °C. Túto pružinku vyberte a gombík nasadte späť na hriadeľku termostatu.

Touto úpravou sa zvýši rozsah nastavenia termostatu na 15 - 80 °C.



### 2.5.3 - Možné poruchy ohrevného telesa

Pri dosiahnutí bezpečnostnej teploty odpojí

bezpečnostný termostat ohrevné teleso od prívodu el. energie. Bezpečnostný termostat je samočinne nevratný. Po poklese teploty zásobníka alebo nádrže o min. 10 K vycvaknite čiernu plastovú krytku pri nápisu RESET (pozri obrázok) pomocou skrutkovača, tlačidlo stlačte a krytku nacvaknite späť. Opakovaný výskyt tohto stavu signalizuje poruchu ohrevného telesa. V tomto prípade odpojte ohrevné teleso od el. siete a privolajte servisného pracovníka.



Ak ohrevné teleso javí známky inej poruchy, ihneď ho odpojte od el. siete a privolajte servisného pracovníka.



# ZÁRUČNÝ LIST

## *Ohrevné teleso s termostatickou hlavicou*

Typ: .....

Výrobné číslo: .....

Predajca: .....

Dátum predaja: .....

## ZÁRUČNÉ PODMIENKY

1. Predávajúci poskytuje kupujúcemu na výrobok záručnú dobu v trvaní 24 mesiacov od predaja.
2. Výrobok namontuje a uvedie do prevádzky oprávnená firma, popr. výrobcom vyškolená osoba.
3. Pri uplatnení záruky predložte riadne vyplnený záručný list a doklad o zakúpení výrobku.
4. Podmienkou záruky je dodržanie technických podmienok výrobcu, návodu k montáži a na použitie a pokynov uvedených v sprievodnej dokumentácii výrobku, ako aj na výrobku samotnom.
5. Záruka sa nevzťahuje na poruchy spôsobené vonkajšími vplyvmi alebo nevhodnými prevádzkovými podmienkami, ďalej keď nie je výrobok užívaný v súlade s jeho určením, na poruchy vzniknuté bežným opotrebovaním, keď k poruche výrobku došlo mechanickým poškodením, nesprávnou obsluhou, neodborným zásahom tretej osoby, neodbornou inštaláciou, nevhodným skladovaním, živelnou pohromou, atď.

## UVEDENIE DO PREVÁDZKY

Firma: .....

Dátum: .....

Pečiatka a podpis technika:

**REGULUS-TECHNIK, s.r.o.**

E-mail: [obchod@regulus.sk](mailto:obchod@regulus.sk)

Web: [www.regulus.sk](http://www.regulus.sk)

