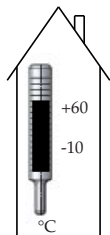
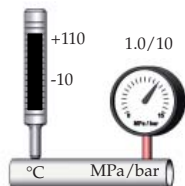


LK 840 2.0



Skladovacia teplota



Rozsah pracovných teplôt

Max. pracovný tlak



Zmiešavací ventil

REGULUS-TECHNIK, s.r.o.
Strojnícka 7G/14147
080 01 Prešov
obchod@regulus.sk
www.regulus.sk

Sploštený koniec osi ventilu, rovnako ako ukazovateľ gombíka, smeruje do rovnakého smeru, ako je uzatvárací element (srdce ventilu).



R - pravé prevedenie

L - ľavé prevedenie

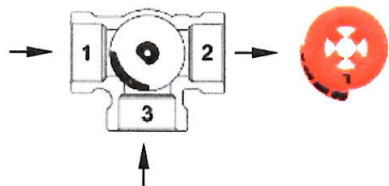
Štítko otočte podľa príslušnej schémy zapojenia pozri druhú stranu.



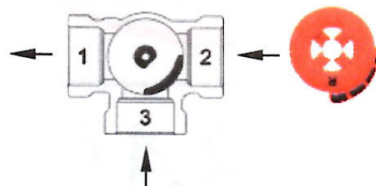
Inštalácia musí byť vykonaná podľa platných montážnych pravidiel, zákonov a predpisov. Nikdy nedemontujte ventil pod tlakom.



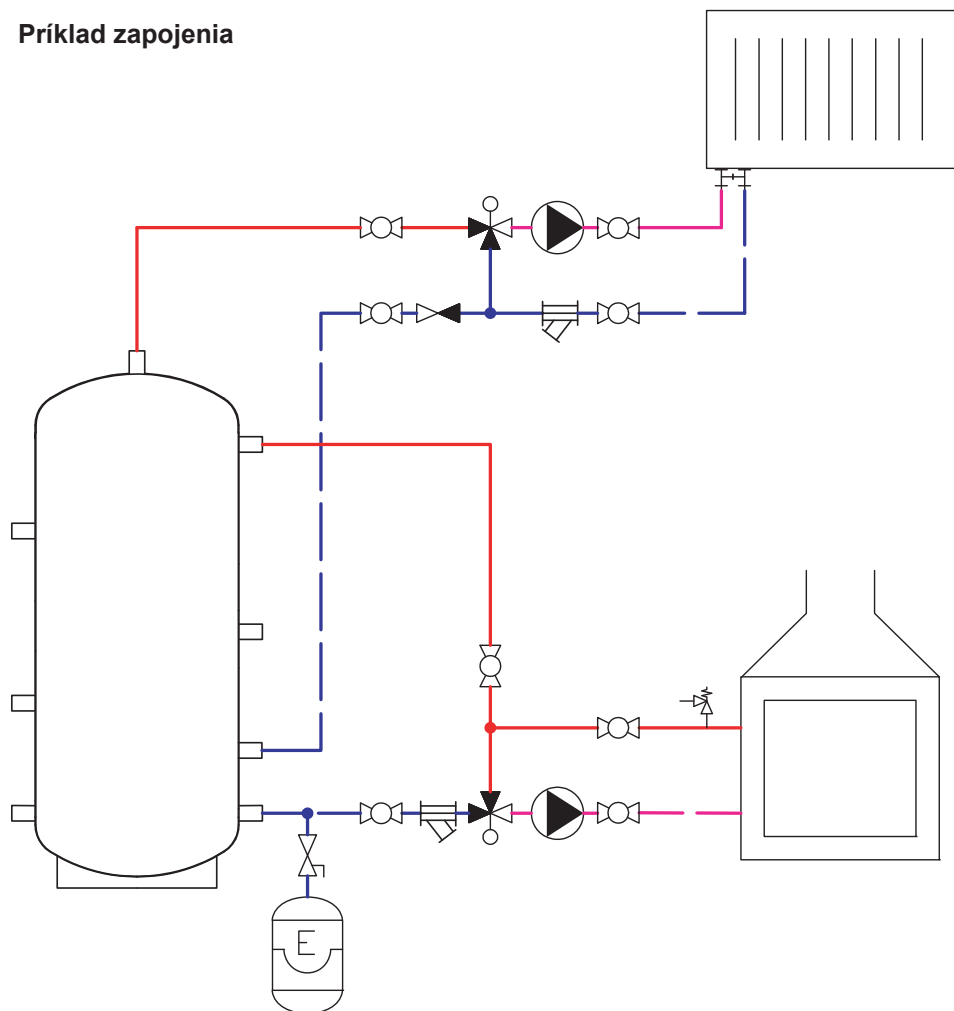
ĽAVÉ PŘEVEDENIE



PRAVÉ PŘEVEDENIE



Príklad zapojenia



Výrobca:

 LK Armatur