

# Regulus

[www.regulus.sk](http://www.regulus.sk)



VZK S 3xx-230-2P

Návod na inštaláciu a použitie **SK**  
**TROJCESTNÝ ZÓNOVÝ GULOVÝ VENTIL**  
**VZK S 3xx-230-2P**

**VZK S 3xx-230-2P**

## OBSAH

1. Úvod .....	3
2. Technické údaje .....	3
3. Pohon.....	5
3.1. Elektrické zapojenie pohonu .....	5
3.2. Ovládanie pohonu .....	6
3.3. Umiestnenie pohonu .....	6
4. Ventily s vrtaním gule do tvaru „L“ .....	7
4.1. Možnosti nastavenia ventilu .....	7
5. Ventily s vrtaním gule do tvaru „T“ .....	8
5.1. Možnosti nastavenia ventilu .....	8
6. Povolené a zakázané polohy .....	10

## 1. Úvod

Trojcestný zónový ventil s el. pohonom (230 V, 50 Hz) a možnosťou ručného ovládania. Ventil nachádza uplatnenie vo vykurovacích a solárnych systémoch. Pohon je k ventilu pripevnený štyrmi maticami M5 (veľkosť kľúča 8) a je možné ho zložiť bez nutnosti demontáže ventilu. Ventil v priebehu prepínania neprerušuje prietok kvapaliny spoločným hrdlom. Smer prietoku kvapaliny je signalizovaný ovládacím gombíkom pohonu. Ventilom môže kvapalina prúdiť oboma smermi (spoločné hrdlo môže byť použité ako vstupné aj ako výstupné).

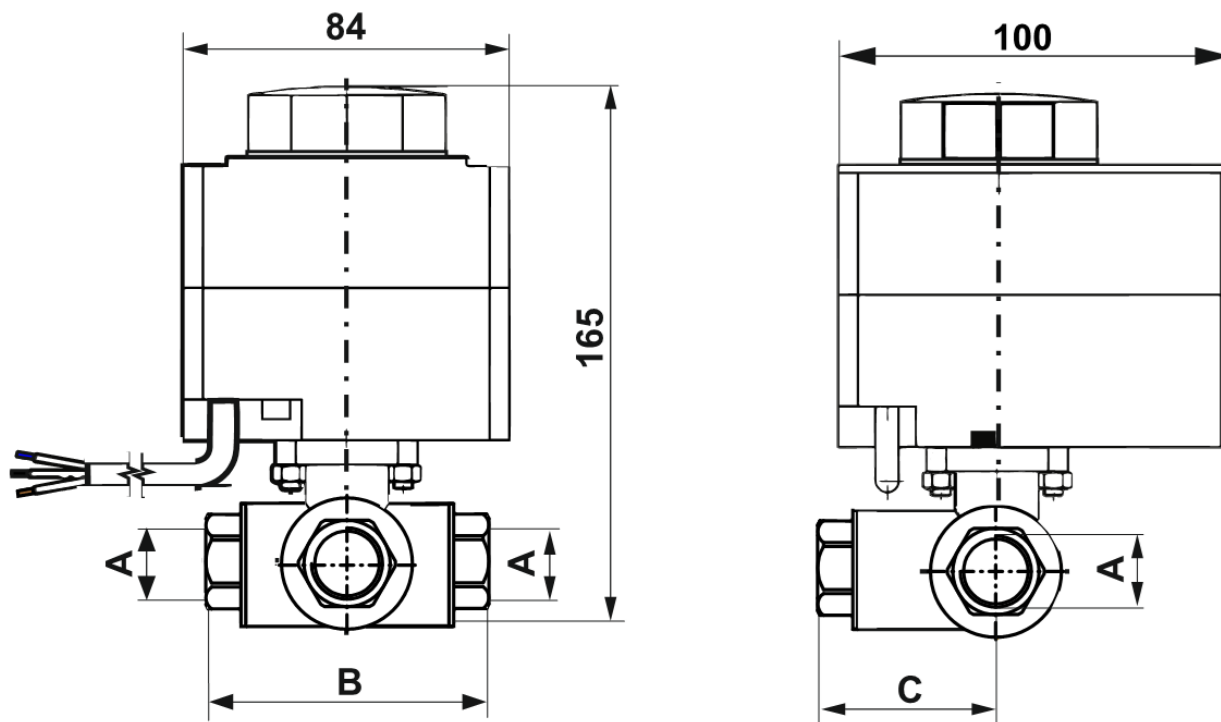
## 2. Technické údaje

### Ventily s vrtom gule do L

Označenie	Objednávací kód	Pripájací závit A (3x)	Rozmer B	Rozmer C	Čas otvor. /zatvor. [s]	$K_{vs}$ [m <sup>3</sup> /h]	Hmotnosť [kg]
VZK S 325-230-2P-60 L 3/4F	11286	3 x G 3/4" F	104	52	60	13,1	1,6
VZK S 325-230-2P-60 L 1F	11287	3 x G 1" F	104	52	60	14,3	1,7

### Ventily s vrtaním gule do T

Označenie	Objednávací kód	Pripájací závit A (3x)	Rozmer B	Rozmer C	Čas otvor. /zatvor. [s]	$K_{vs}$ priamy smer [m <sup>3</sup> /h]	$K_{vs}$ kolmý smer [m <sup>3</sup> /h]	Hmotnosť [kg]
VZK S 325-230-2P-60 T 3/4F	18674	3 x G 3/4" F	104	52	60	20,0	13,1	1,6
VZK S 325-230-2P-60 T 1F	18675	3 x G 1" F	104	52	60	28,3	14,3	1,7



### Technické údaje

Max. pracovný tlak	10 bar
Max. pracovná teplota kvapaliny	110 °C
Čas otvorenia / zatvorenia ventilu	60 s
Uhol prenastavenia ventilu	90°
Pracovná teplota okolia	5 °C až 40 °C
Max. relatívna vlhkosť	80% bez kondenzácie
Max. rozdiel tlakov	10 bar

### Elektrické parametre

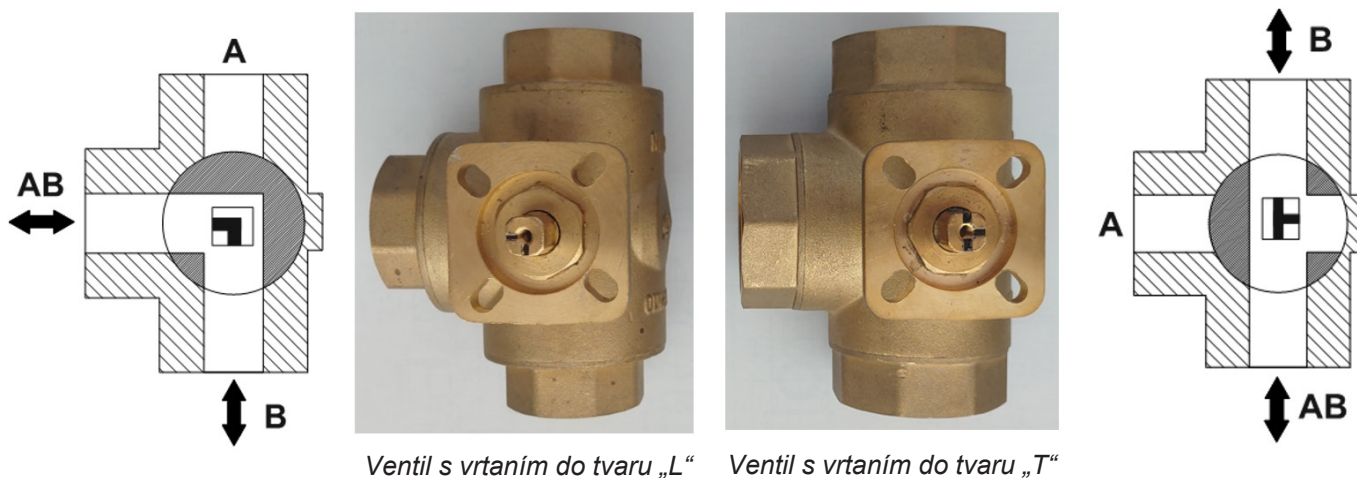
Napájanie	230 V 50 Hz
Max. spotreba	2,5 VA
Max. prúd	17 mA
Točivý moment	5 Nm
Trieda krytia	IP42
Ochranná trieda	II
Prierez čerpaceho kábla	3 x 0,5 mm <sup>2</sup>
Dĺžka napájacieho kábla	2 m

### Materiály

Telo ventilu	Mosadz CW617N
Vreteno ventilu	Mosadz CW617N
Guľa ventilu	Chromovaná mosadz
O-krúžky	EPDM, FPM
Tesnenie	PTFE
Prívodný kábel	PVC

## Smer prúdenia ventilom

Smer prúdenia ventilom je signalizovaný ovládacím gombíkom pohonu alebo drážkou na vretene ventilu po zložení pohonu:



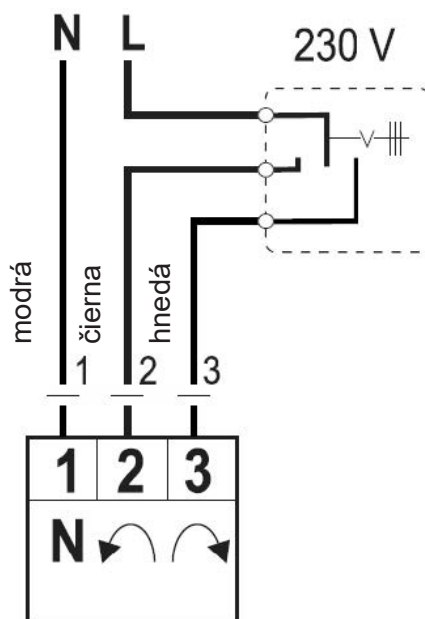
Viac informácií potom nájdete v kapitolách 4 a 5.

## 3. Pohon

### 3.1. Elektrické zapojenie pohonu

Pohon je ovládaný prepínacím kontaktom regulátora (dvojpólové zapojenie) 230 V, 50 Hz. Po zapnutí jedného z výstupov regulátora sa ventil otáča doprava, po zapnutí druhého výstupu doľava. Pohon je vybavený koncovými vypínačmi, regulátor teda môže byť zapnutý príslušným výstupom do pohone trvalo. Regulátor nesmie zapnúť obe výstupy pre riadenie ventilu súčasne, inak dôjde k poškodeniu pohonu.

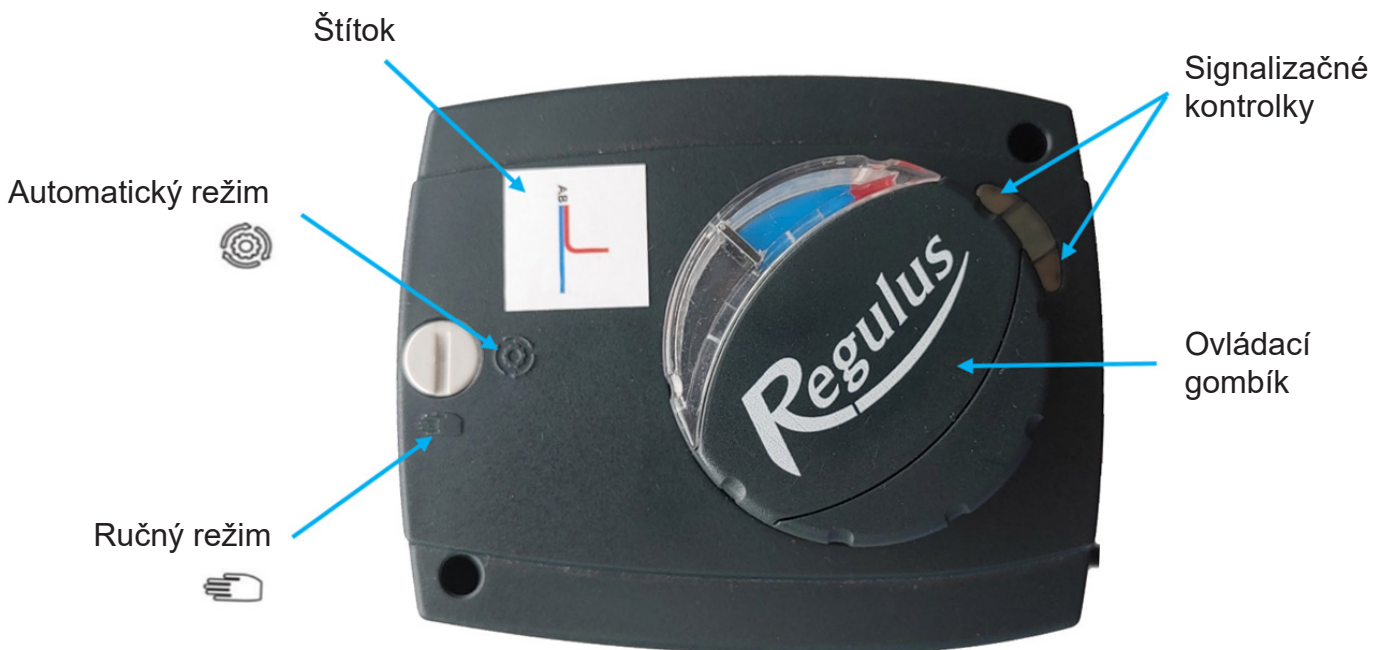
### Schéma el. zapojenia



### 3.2. Ovládanie pohonu

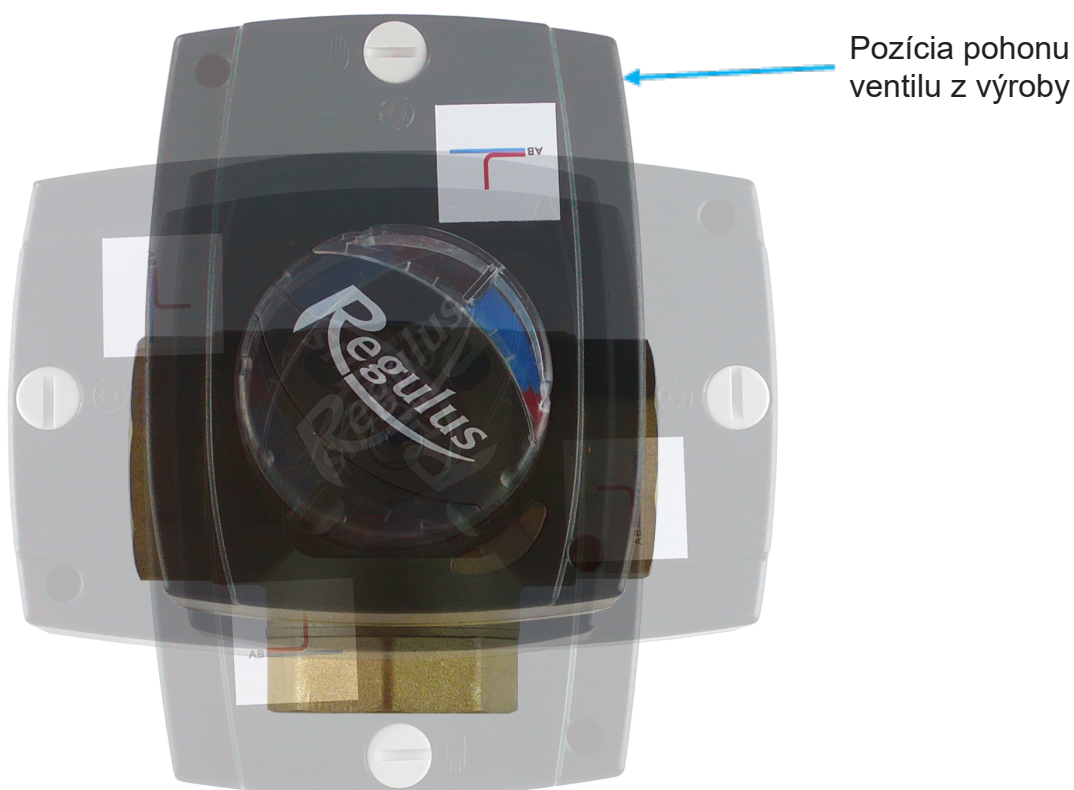
Pohon je možné prepínať medzi automatickým a ručným režimom. V automatickom režime je smer otáčania pohonu indikovaný signalizačnými kontrolkami. V ručnom režime je možné otočiť ventilom pomocou ovládacieho gombíka.

Ovládací gombík zobrazuje polohu ventilu pomocou farebného poľa. Farba smeru prietoku kvapaliny na štítku zodpovedá farbe, na ktorú ukazuje ovládací gombík.



### 3.3. Umiestnenie pohonu

Pohon je továrensky umiestnený tak, aby bolo možné ventil zamontovať do potrubia bez nutnosti demontáže. V prípade potreby je možné pohon zložiť a nasadiť ho v inej polohe (po 90°) – pozri obrázok. Potom je nutné opatrne zložiť štítok a otočiť ho do správnej polohy podľa rozmiestnenia hrdiel.

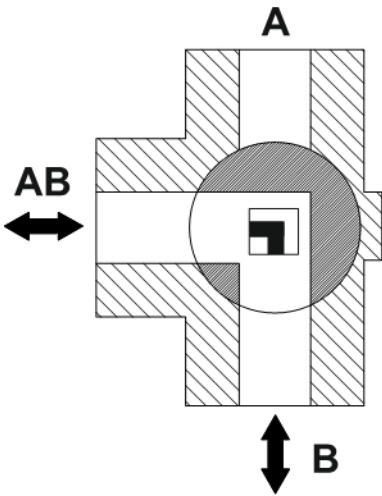
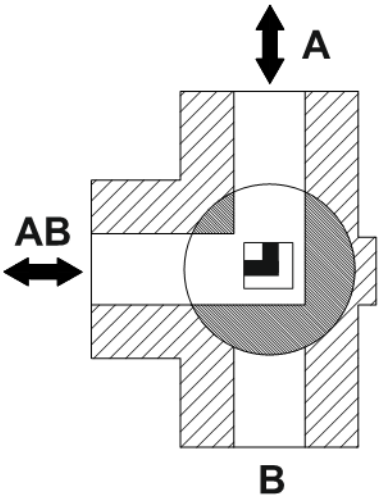
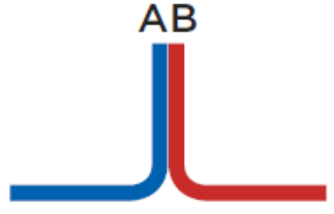


## 4. Ventily s vrtaním gule do tvaru „L“

### 4.1. Možnosti nastavenia ventilu

#### A) Továrenské nastavenie

Pohon je z výroby nastavený tak, že ovládací gombík je otočený do modrého poľa. Po prepnutí kontaktu v regulátore alebo termostate dôjde k otočeniu ventilu v smere hodinových ručičiek. Gombík je otočený do červeného poľa. Po opätovnom prepnutí kontaktu sa ventil vráti do východiskovej polohy. Na pohone je nalepený štítok farebne zobrazujúci smer prietoku kvapaliny podľa smeru otočenia ovládacieho gombíka.

Východisková poloha	Poloha po otočení	Štítok na pohone
		
Ukazovateľ modrá	Ukazovateľ červená	

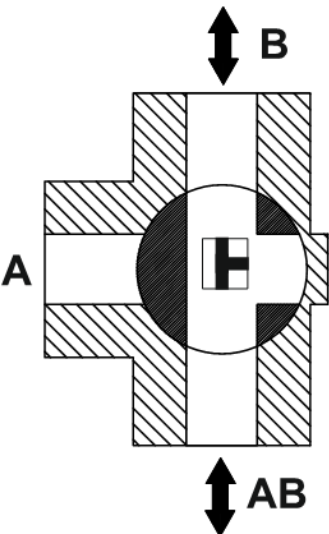
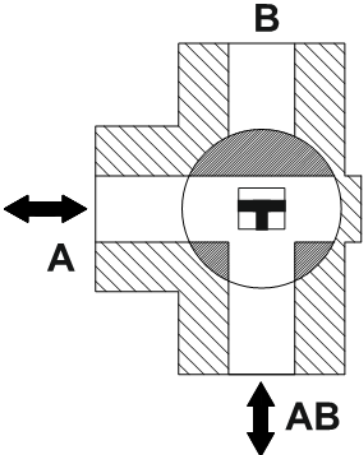

**Upozornenie:** Iné nastavenie, než je továrenské, nie je možné.

## 5. Ventily s vrtaním gule do tvaru „T“

### 5.1. Možnosti nastavenia ventilu

#### A) Továrenské nastavenie

Pohon je z výroby nastavený tak, že ovládací gombík je otočený do modrého poľa a kvapalina prúdi ventilom priamo. Po prepnutí kontaktu v regulátore dôjde k otočeniu ventilu v smere hodinových ručičiek. Gombík je otočený do červeného poľa a kvapalina prúdi ventilom v kolmom smere. Po opätovnom prepnutí kontaktu sa ventil vráti do východiskovej polohy. Na pohone je nalepený štítok farebne zobrazujúci smer prietoku kvapaliny podľa smeru otočenia ovládacieho gombíka.

Východisková poloha	Poloha po otočení	Štítok na pohone
		
Ukazovateľ modrá	Ukazovateľ červená	



## B) Zmena spoločného hrdla ventilu

V prípade potreby je možné zmeniť spoločné hrdlo ventilu. Východisková poloha gombíka tak bude v červenom poli a kvapalina bude prúdiť ventilom priamo. Po prepnutí kontaktu v regulátore dôjde k otočeniu ventilu proti smeru hodinových ručičiek. Gombík bude otočený do modrého poľa a kvapalina bude prúdiť ventilom v kolmom smere. Po opätovnom prepnutí kontaktu sa ventil vráti do východiskovej polohy.

### Postup zmeny východiskovej polohy ventilu

1. Prepnete pohon do ručného režimu a otočte ovládacím gombíkom do východiskovej polohy továrenského nastavenia (modrá oblasť).
2. Odskrutkujte štyri matice M5 (kľúčom veľkosti 8) a zložte pohon z ventilu.



3. Otočte ovládacím gombíkom o 90° do červenej oblasti.
4. Nasadte pohon na ventil a dotiahnite ho štyrmi maticami M5.
5. Prepnete pohon do automatického režimu.
6. Odstráňte štítok nalepený na pohone a nalepte namiesto neho priložený štítok so zodpovedajúcim nastavením.

Východisková poloha	Poloha po otočení	Štítok na pohone
<b>Ukazovateľ červená</b>	<b>Ukazovateľ modrá</b>	

## 6. Povolené a zakázané polohy

### POZOR – Dôležité

Inštalácia ventilu v polohe, pri ktorej je pohon umiestnený pod ventilom, je zakázaný.

