

POMPA BOSS 5 FI



Certificata
UNI EN ISO 9001:2015

NÁVOD NA POUŽITIE

OBSAH

1.0 VŠEOBECNÉ INFORMÁCIE PRE UŽÍVATEĽA.....	3
1.1 EU vyhlásenie o zhode.....	3
1.2 Všeobecné a bezpečnostné upozornenia.....	4
2.0 TECHNICKÉ ÚDAJE.....	6
3.0 ZOSTAVA A ZOZNAM.....	7
4.0 ZAPOJENIE A PREVÁDZKA.....	8
5.0 ÚDRŽBA PUMPY.....	8
6.0 Váš príspevok k ochrane životného prostredia.....	9
6.1 Likvidácia obalu.....	9
6.2 Likvidácia zariadenia.....	9
7.0 ZÁRUČNÝ LIST.....	10

0.0 SLOVENSKÝ TRH

REGULUS-TECHNIK, s.r.o.
Strojnícka 7G/14147, 080 01 Prešov
E-mail: obchod@regulus.sk
www.regulus.sk



1.0 VŠEOBECNÉ INFORMÁCIE PRE UŽÍVATEĽA

1.1 EU vyhlásenie o zhode

Manta Ecologica S.r.l.

Viale Archimede n. 45 - 37059 – Santa Maria di Zevio (VR) Dati Fiscali: P.Iva:
00780420964 - Numero REA: MB - 1014132

VYHLÁSENIE

Tento produkt mod. BOSS 5 FI bol navrhnutý a vyrobený v súlade s nasledujúcimi európskymi smernicami (vrátane všetkých príslušných zmien):

Smernica 2006/42 / ES: Strojné zariadenie

Smernica 2014/35 / UE: Nízke napätie

Smernica 2014/30 / UE: Elektromagnetická kompatibilita

Smernica 2011/65 / ES: Nebezpečné látky v elektrických zariadeniach

Rovnako vyhlasujeme, že produkt spĺňa nasledujúce normy:

EN 60335-2-41: 2003, A1: 2004, A2: 2010 v spojení s

EN 60335-1: 2012, A11: 2014, A13: 2017

EN 55014-1: 2017

EN 55014-2: 2015

EN 61000-3-2: 2014

EN 61000-3-3: 2013

IEC 62321: 2008

IEC 62321-3-1: 2013

IEC 62321-5: 2013

IEC 62321-4: 2013

IEC 62321-6: 2015

IEC 62321-7-1: 2015

IEC 62321-7-2: 2017

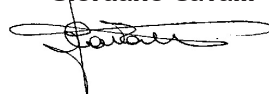
EN 50564: 2011

Miesto: Santa Maria di Zevio (VR)

Dátum: 15/06/16

Podpis:

Giordano Cavalli



1.2 Všeobecné a bezpečnostné upozornenie

Je dôležité si prečítať tieto pokyny:

UPOZORNENIE! Zariadenie iba pre profesionálne použitie.

Toto zariadenie zodpovedá platným bezpečnostným normám. Nesprávne použitie však môže spôsobiť zranenie osôb a/alebo poškodenie majetku.

Pred prvým použitím pumpy si prečítajte tento návod, ktorý obsahuje dôležité informácie o bezpečnosti, prevádzke a údržbe zariadenia. Tak sa vyhnite riziku zranenia osôb a poškodenie majetku.

Táto príručka je určená ako pre užívateľa, tak pre servisných pracovníkov, ako je výslovne uvedené v príslušných kapitolách. Pred zahájením akýchkoľvek aktivít si musia užívatelia aj kvalifikovaní servisní pracovníci pozorne prečítať pokyny obsiahnuté v tomto návode. Užívatelia môžu vykonať iba príslušné úkony popísané v tejto príručke a nesmie sa pokúšať o žiadnu špeciálnu údržbu, ktorá je povinnosťou výhradne kvalifikovaných technikov. Nedodržanie týchto pravidiel môže mať za následok neplatnosť záruky. Uschovajte tieto pokyny a uistite sa, že si ich prečítajú všetci užívatelia.

Technická bezpečnosť:

Pred inštaláciou zariadenie skontrolujte, či nie je viditeľne poškodené. Ak zistíte poškodenie, pumpu neinštalujte ani nepoužívajte.

Elektrická bezpečnosť je zaistená iba vtedy, keď je zariadenie pripojené k napájaniu, ktoré je v súlade s bezpečnostnými normami EÚ a zodpovedá parametrom uvedeným v tomto návode. V prípade pochybností zariadenie nezapínajte a poraďte sa s elektrikárom. Manta Ecologica S.r.l. nenesie zodpovednosť za škody spôsobené prerušením alebo dokonca neprítomnosťou ochranného vodiča.

Nesprávne opravy vás môžu vystaviť nepredvídateľným rizikám, za ktoré výrobca nenesie žiadnu zodpovednosť. Opravy môže vykonávať iba autorizovaný technický servis a určení predajcovia, v opačnom prípade môžu akékoľvek škody v dôsledku nedodržania podmienok spôsobiť zánik záruky.

Použité symboly:



Označuje varovanie, poznámku o kľúčových funkciách alebo užitočné informácie. Venujte plnú pozornosť odstavcom označeným týmto symbolom.



Znamená, že ručné nastavenie môže zahŕňať taktiež použitie prenosného vybavenia alebo nástrojov.



Nebezpečenstvo pre užívateľa.



Zakázané.

Správne použitie:

Pri použití čistiacich prípravkov Manta Ecologica fungujú pumpy BOSS 5 FI najlepšie. Všetky tieto chemické prípravky a ich roztoky sú kyslé.

Dodržujte prosím starostlivo pokyny na použitie a bezpečnosť uvedenú v technickom liste/na štítku produktu. Mali by ste používať vhodný ochranný odev, rukavice a okuliare.



Nevystavujte pumpu silnému teplu, osvetleniu a otvorenému ohňu. Pri práci ju nenechávajte bez dozoru.



Počas čistenia musí byť veko nádrže uvoľnené, aby sa nádrž pumpy správne odvetrávala.

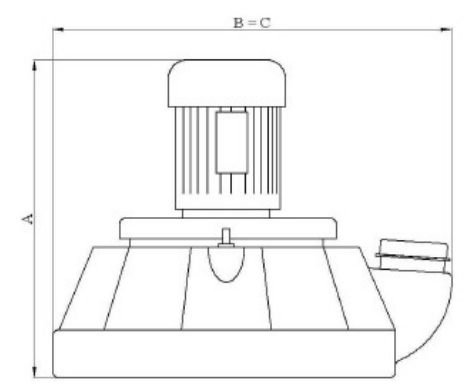


Pred zasunutím elektrickej zástrčky do zásuvky skontrolujte, či je vypnutý vypínač. Taktiež sa uistite, že je telo pumpy správne dotiahnuté k nádrži.

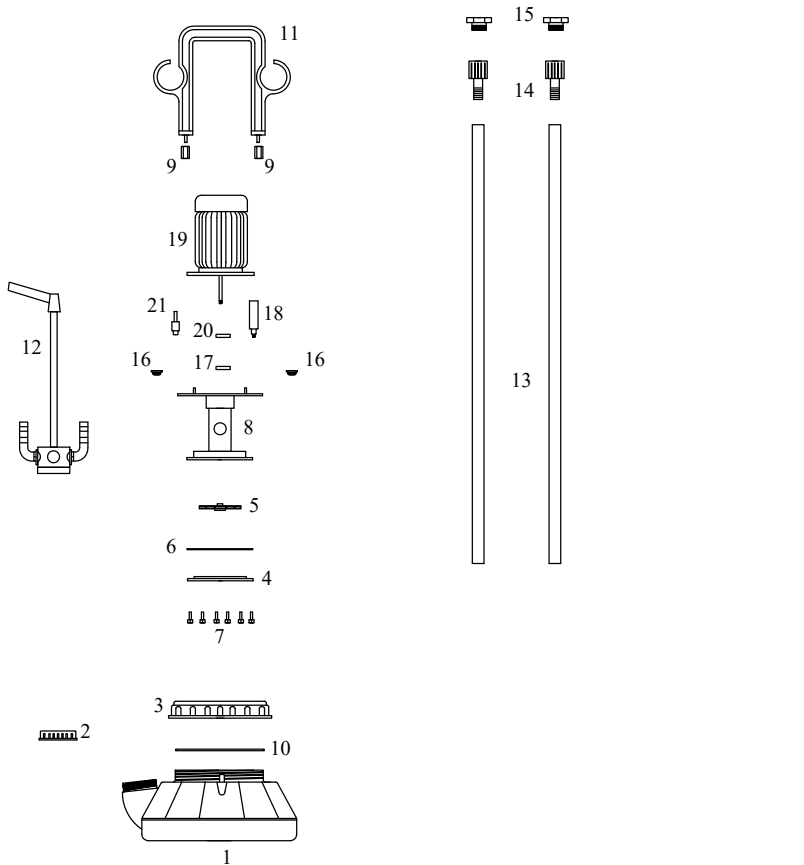
Po ukončení práce pevne uzatvorte hadice čerpadla priloženými zátkami a odpojte čerpadlo, aby nedošlo k rozliatiu chemikálií.

2.0 TECHNICKÉ ÚDAJE

Model	BOSS 5 FI
Jednofázový elektromotor	230 V-50 Hz / 0,164 kW
Hmotnosť	8 kg
Max. prietok	30 (L/min)
Dopravná výška	10 m
Pripojenie (vstup/výstup)	1/2"
Objem nádrčky	5 litrov
Max. teplota	60 °C
Výkon motora	0,165 kW
Rozmery	(A) 440 mm (B) 330 mm (C) 330 mm



3.0 ZOSTAVA A ZOZNAM



- | | |
|--|--|
| <ol style="list-style-type: none"> 1. Nádoba 2. Viečko nádoby 3. Matica prevlečná plast 4. Viečko s filtrom 5. Obežné koleso ø90 mm 6. O krúžok ø98×3,53 k viečku s filtrom 7. Skrutka plastová M6×20 k viečku s filtrom 8. Veko vráťanie sania 9. Matica plastová M12 pre držadlo veka 10. Tesnenie veka nádoby 11. Držadlo veka 12. Ventil štvorcestný komplet | <ol style="list-style-type: none"> 13. Hadica 16x22 14. Šrúbenie 8120 1/2"x16 mm 15. Zátka 8200 1/2" 16. Priechodka pre hadice FG 412 17. Priechodka pre štvorcestný ventil FG 028 18. Nástavec hriadeľa 19. Motor 20. Tesnenie hriadeľa 15x26x7 |
|--|--|

4.0 ZAPOJENIE A PREVÁDZKA

V prípade čistenia rúrok najskôr skontrolujte, či je k možný aspoň minimálny prietok pre cirkuláciu kyslého roztoku, inak nebude čistenie možné.

Odpojte vstupné a výstupné potrubie od zariadenia, ktoré budete čistiť, vypustíte z nej



všetku vodu a nakoniec pripojte pumpu pomocou dodaných pružných hadíc.

Otvorte nádrž a napustite studenú vodu približne do polovice nádrže (prevádzková teplota počas odstraňovania vodného kameňa nesmie nikdy prekročiť 60°C).

Pripojte pumpu k sieti, zapnite ju a začnite pomaly pridávať čistiaci prípravok, kým nedosiahnete požadovanú koncentráciu. Tento postup umožňuje prípravok správne premiešať.

Starostlivo prosím dodržujte bezpečnostné pokyny a inštrukcie na použitie uvedené v technickom liste/ na štítku prípravku. Maximálny prevádzkový čas (nepretržite) by nemala presiahnuť 2 hodiny. Potom je potrebné počkať pol hodiny, kým budete pokračovať v práci.

UPOZORNENIE: modely vybavené štvorcestným ventilom k obráteniu prietoku (označenie FI) umožňujú cirkuláciu oboma smermi, pri ktorej je čistenie najúčinnějšíe.

Ak sa počas čistenia vytvára nadmerné množstvo peny, nariedte roztok pridaním vody a pumpu na chvíľu vypnite.

Po procese odvápnenia vypustite kyslý roztok, vypláchnite systém alkalickým roztokom (neutralizačný prípravok NEUTRAL Liquid) a dôkladne prepláchnite odvápnené zariadenie vodou.

5.0 ÚDRŽBA

Po ukončení procesu čistenia pumpu vypnite a vytiahnite zástrčku zo zásuvky.

Počkajte, až sa všetok roztok z čisteného zariadenia vráti do nádrže pumpy. Pri práci nenechávajte pumpu bez dozoru.



Rovnako ako čistené zariadenie, aj pumpa vyžaduje neutralizáciu kyslého roztoku. Skontrolujte, či je hodnota pH medzi 6,5 a 9,5. K zaisteniu bezpečného a istého výsledku odporúčame použiť náš neutralizačný prípravok NEUTRAL Liquid. Telo pumpy a nádrž dôkladne prepláchnite vodou.



NIKDY NENECHÁVAJTE KYSLÝ ROZTOK VO VNÚTRI NÁDRŽE: výpary môžu vážne poškodiť diely pumpy.

POZOR: Nedodržanie týchto pokynov môže mať za následok neplatnosť záruky.

6.0 VÁŠ PRÍSPEVOK K OCHRANE ŽIVOTNÉHO PROSTREDIA

6.1 Likvidácia obalu

Balenie je konštruované tak, aby chránilo zariadenie počas prepravy.

Použitý materiál boli vybrané s ohľadom na životné prostredie a jednoduchú likvidáciu, preto sú recyklovateľné.

Vracanie obalov do reťazca obehu materiálu umožňuje úsporu surovín a zníženie odpadu.

6.2 LIKVIDÁCIA ZARIADENIA

DÔLEŽITÉ INFORMÁCIE O SPRÁVNEJ LIKVIDÁCII ZARIADENIA PODĽA EURÓPSKEJ SMERNICE 2002/96/ES



Tento spotrebič nesmie byť likvidovaný spolu s komunálnym odpadom. Musí sa odovzdať na zbernom mieste triedeného odpadu, alebo je ho možné vrátiť pri kúpe nového spotrebiča predajcovi, ktorý zaisťuje zber použitých prístrojov.

Dodržiavaním týchto pravidiel prispějete k udržaniu, ochrane a zlepšovaniu životného prostredia, k ochrane zdravia a k šetrnému využívaniu prírodných zdrojov.

Tento symbol preškrtnutej a podčiarknutej smetnej nádoby v návode alebo na výrobku znamená povinnosť, že sa spotrebič musí zlikvidovať odovzdaním na zbernom mieste.

ZÁRUČNÝ LIST

Čistiaca pumpa

BOSS 5 FI

ZÁRUČNÉ PODMIENKY

1. Predávajúci poskytuje kupujúcemu na výrobok záručnú dobu v trvaní 24 mesiacov od predaja.
2. Pri uplatnení záruky predložte riadne vyplnený záručný list a doklad o zakúpení výrobku.
3. Podmienkou záruky je dodržanie technických podmienok výrobcu, návodu k montáži a na použitie a pokynov uvedených v sprievodnej dokumentácii výrobku, ako aj na výrobku samotnom.
4. Záruka neplatí na poruchy spôsobené vonkajšími vplyvmi alebo nevhodnými prevádzkovými podmienkami, ďalej keď nie je výrobok užívaný v súlade s jeho určením, na poruchy vzniknuté bežným opotrebovaním, keď k poruche výrobku došlo mechanickým poškodením, nesprávnou obsluhou, neodborným zásahom tretej osoby, neodbornou inštaláciou, nevhodným skladovaním, živelnou pohromou, atď.
5. Záruka na čistiacu pumpu je neplatná taktiež v prípadoch, keď:
 - bol použitý neodporúčaný čistiaci prípravok
 - bola použitá nadmerná koncentrácia čistiaceho roztoku
 - bola prekročená doba nepretržitej prevádzky alebo nebola dodržaná odstávka
 - po čistiacom procese nedošlo k vypláchnutiu pumpy neutralizačným prípravkom

Dátum predaja:

Pečiatka a podpis predajcu:



Manta Ecologica S.r.l.
Viale Archimede, 45 - 37059 Zevio (VR) - Italy
Tel. +39 0458731511 - e-mail: info@mantaecologica.com
www.mantaecologica.com