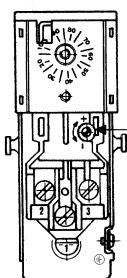
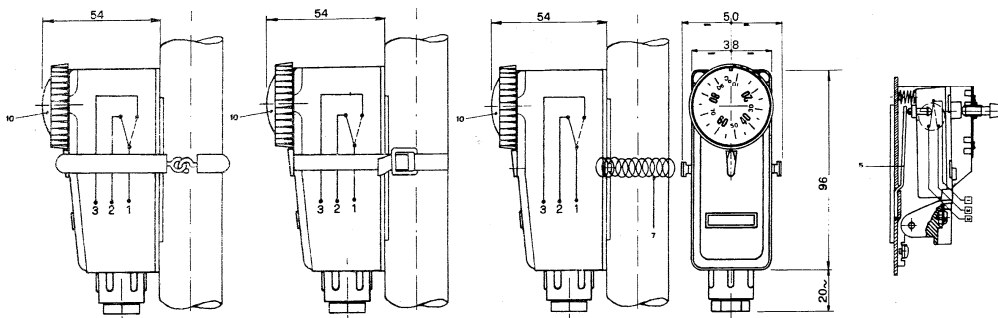
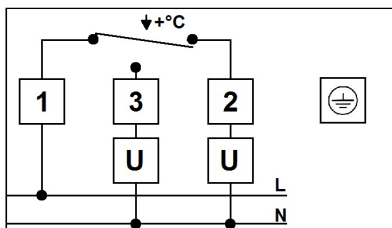


PRÍLOŽNÝ TERMOSTAT

Bimetalový citlivý prvok



Diferenciálny



Termostat uzemnite

TECHNICKÉ UDAJE	
Rozsah teplôt	10°C ÷ 90°C
Diferencia	8 ± 3,0°C
Telotný gradient	<1°K/min
Zaťaženie kontaktov	1-2 0,5(0,5)A / 25VAC 1-3 0,5(0,5)A / 25VAC
Typ kontaktov (prepínací)	SPDT
Prep. kontakt triedy	1 B
Typ kontaktov Microspínač	
Max. teplota hlavy	80 °C
Stupeň ochrany	IP 20
Menovité impulzné napätie	4 kV
Trieda izolácie	I
Stupeň znečistenia	2
Elektrické pripojenie Svorkovnica - Kábel	T ≤ 90°C == H05V2V2-F
Teplota skladovania	-15°C ÷ 60 °C

Regulovateľný termostat typu SPDT

Termostat rozopne hlavný kontakt, len čo bimetalový prvok dosiahne teploty, ktoré sú nastavené gombíkom. Keď teplota poklesne o hodnotu diferencie, hlavný kontakt opäť zopne. Teplota sa tak udržuje v požadovanom rozpätí.

INŠTALÁCIA

Pred zahájením akejkoľvek práce odpojte zdroj el. napätia. Inštaláciu smie vykonať iba autorizovaná osoba v súlade s miestnymi predpismi. Skontrolujte, či technické parametre termostatu (napätie, záťaž kontaktov atď.) zodpovedajú situácii v mieste inštalácie.

- 1) Vytiahnite gombík so stupnicou, potom odskrutkujte skrutku pridfážajúcu kryt (pod gombíkom) a predný kryt zložte.
- 2) Pretiahnite napájacie káble pripravenou priechodkou a pripojte vodiče pomocou M4 × T140 ku konektorom termostatu nasledovne:

Konektor 1 uzemnenie povinné

Konektor 2 uzemnenie povinné

Konektor 3 uzemnenie povinné

Konektor ⊕ uzemnenie povinné

- 3) Vráťte na miesto predný kryt a priskrutkujte ho príslušnými skrutkami. Tak nasadíte regulačný gombík späť na osičku.
- 4) Pripevnite termostat na rúrku pomocou priloženej pásky či pružiny a zaistite kábel v priechodke. Na zaistenie lepšieho prenosu tepla naneste medzi snímač termostatu a rúrku teplovodnú pastu.

SCHVÁLENIE



DÔLEŽITÁ INFORMÁCIA O SPRÁVNOM ODSTRANOVANÍ VÝROBKU PODĽA EURÓPSKEJ DIREKTÍVY 2002/96/CE.

Tento výrobok sa nesmie likvidovať ako bežný domový odpad. Musí sa odovzdať na vhodné zberné miesto alebo vrátiť do obchodu pri kúpe nového výrobku. Správnym vrátením tohto výrobku pomôžete chrániť, uchovávať a zlepšovať kvalitu životného prostredia, chrániť zdravie osôb a využívať prírodné zdroje šetrne a racionálne. Symbol preškrtnutej popolnice znamená, že sa výrobok musí recyklovať.

BB1-1000 - Rev. RG3 del 09/02/2012

REGULUS - TECHNIK, s.r.o.

Strojnícka 7G/14147

080 01 Prešov

<http://www.regulus.sk>

E-mail: obchod@regulus.sk